

信頼と安心のブランド

**OKASTAN**

**総合カタログ**

**VOL. 9**

2016年 第5版

MIXING AND PUMPING SYSTEMS

**OKASTAN**

SINCE 1964



[www.okasankikou.co.jp](http://www.okasankikou.co.jp)

# 岡三機工は、今までもこれからも「練っ 建設土木業界のお客様のお役に立

1960年

昭和40年

1970年

昭和50年

1980年

昭和60年

1990年

平成元年

東京タワー完成(1958)

いざなぎ景気(1965)  
東京オリンピック開催(1964)

山陽新幹線博多まで全線開業(1975)  
第一次オイルショック(1973)  
列島改造ブーム(1972)

第二次オイルショック(1980)

バブル景気(1986)

バブル崩壊・平成不況(1991)  
東京都庁竣工(1990)

岡三機工創業(1964)

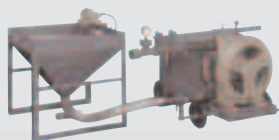
大阪工場開設(1970)

東京進出(1972)

本社移転(1975)  
福岡進出(1974)

大阪工場拡張(1979)

東京支店新築(1990)



OKP-30M



OKF-900



モノレール  
タワー



OKP-N60MM



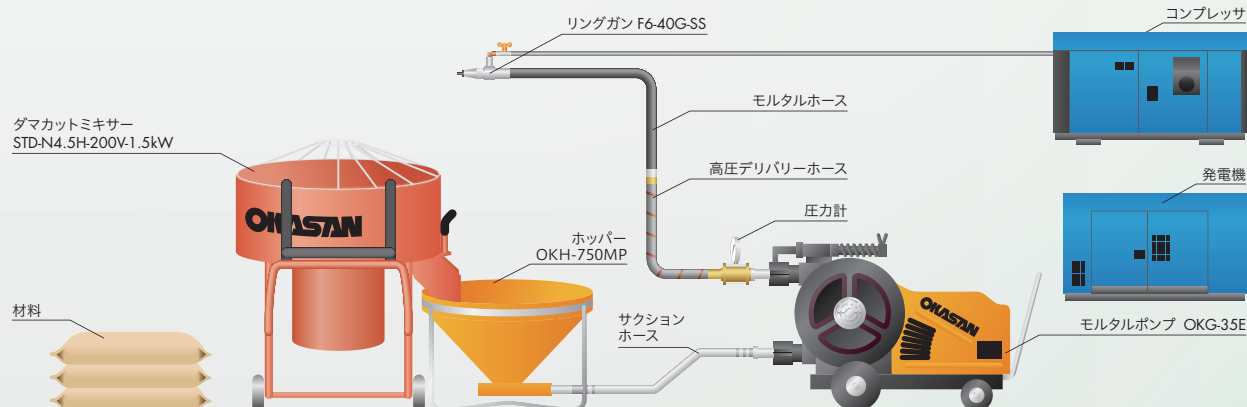
OKP-25[N-1]



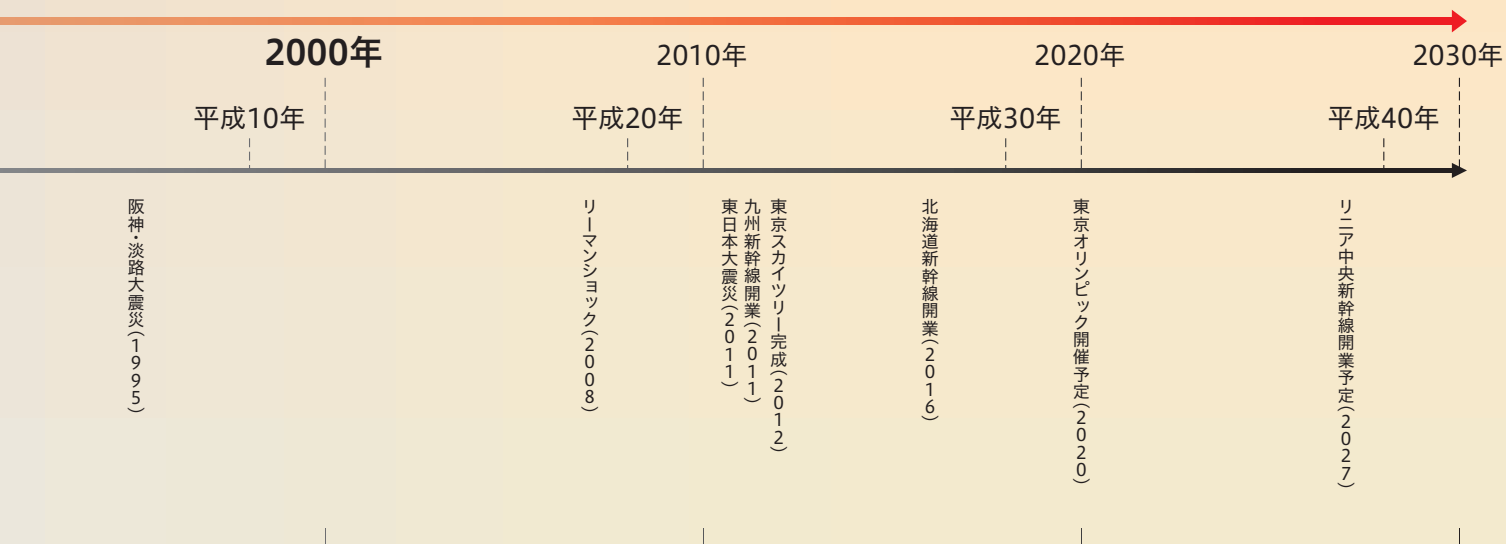
OKP-10M



OKP-50Y



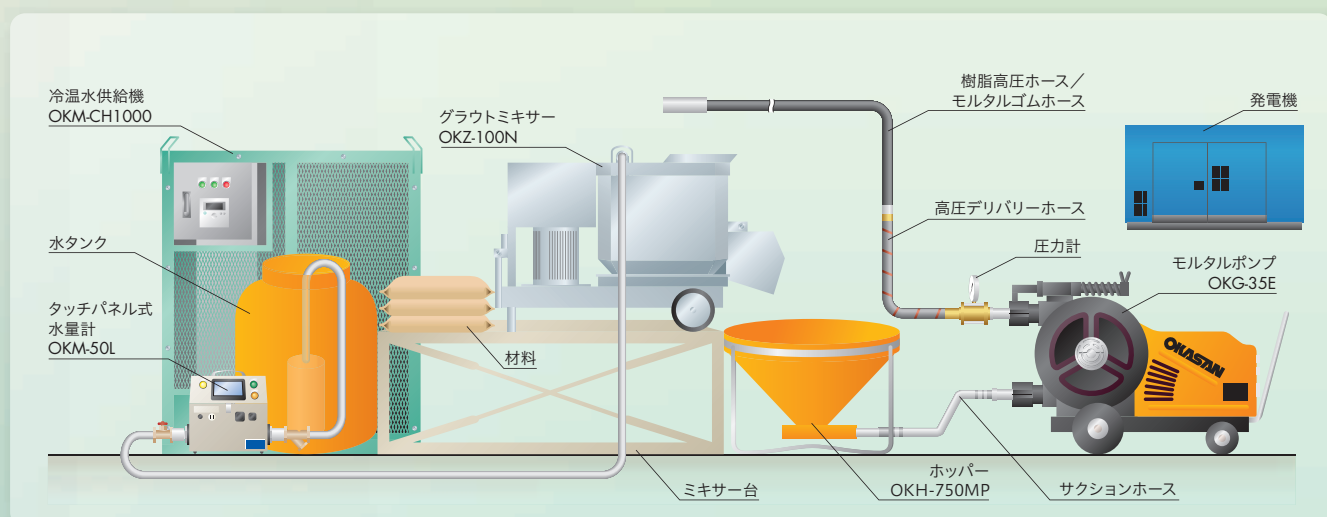
# て」「送る」で ちたいと考えています。



名古屋進出(2000)

福岡支店移転(2011)

名古屋営業所新築(2014)



# “見て”“調べて”“使える”ウェブサイトで、

## トップページ



製品を  
種類別でお探し  
いただけます

用途別でも  
製品をお探し  
いただけます

## ウェブサイトで最新情報を公開しています。

### ■ 製品を「見る」

お求めの製品を、用途別・種類別のどちらからでも探すことができます。また、各製品ページには拡大表示できる製品写真や特長写真、システム例などを掲載しており、実際の製品をご覧いただけます。

### ■ 詳細を「調べる」

製品ページでは製品の詳細を掲載するだけでなく、カタログや取扱説明書をダウンロードしていただくこともできます。

### ■ ウェブサイトを「使う」

さまざまな現場に合わせた施工システム例を掲載しています。お客様の現場にあった製品をお探しいただけます。また、最寄りの拠点への地図や連絡先、お問い合わせ先も掲載しています。

掲載製品以外の別注品も承ります。お気軽にお問い合わせください。

<http://www.okasankikou.co.jp>

# ぜひ岡三機工の製品をご覧ください。

## 製品ページ

製品をカテゴリで  
検索できます。

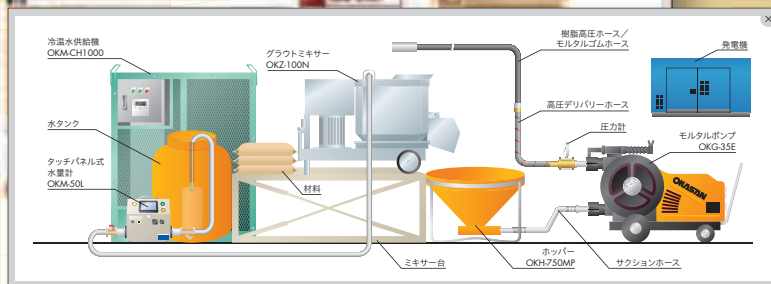


商品写真を拡大して  
表示できます。



カタログや取扱説明書、  
部品リストをダウンロード  
することができます。

※ダウンロードできない製品もご  
ざいます。ご了承ください。  
※ダウンロードデータはPDF形式  
となっております。PDFの閲覧に  
はAdobe Readerなどの専用  
アプリが必要となります。



製品を使用した  
システム例を掲載  
しています。

# OKASTAN

## 2016商品INDEX

ポンプ P.7



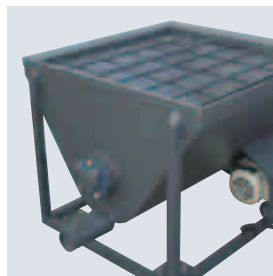
無線リモコン P.37



ミキサー P.39



ホッパー P.51



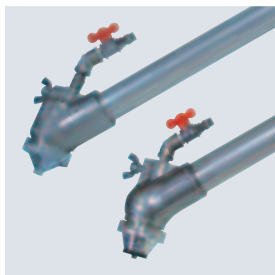
ホース・チューブ・ジョイント P.55



水量計・冷温水供給器 P.57



吹付ガン P.67



その他 P.71



## ポンプ

## 100V

電動式注入器	OKG-03M	7
吐出量調整タイプ	OKP-07M/OKG-07M	9
ホッパー一体型タイプ	OKP-07ME/OKG-07ME	11
	OKG-10ME-100V-28S/30SS	13

## 100V/200V

ベルト変速タイプ	OKP-15MS	15
----------	----------	----

## 200V

インバーター変速タイプ	OKG-10ME-200V-28S/30SS	17
	OKP-20ME/OKG-20ME	19
	OKG-35E	21
	OKG-35EII	22
	OKP-50ME	23
	OKP-65ME-L/60ME-L	25
	OKG-60ME-L 7.5kW	27
	OKG-75ME	28
	OKP-200ME	29

無段ベルト変速タイプ	OKP-40MS/60MS-L/65MS-L	31
	OKG-40MS/60MS-L/65MS-L	

低脈動急結剤圧送ポンプ	OKC-800ME	33
	OKC-3000ME	35

ホッパー一体型・注入器・ハンドポンプ・その他ポンプ一覧		36
-----------------------------	--	----

## 無線リモコン

無線リモコン	OKRシリーズ	37
--------	---------	----

## ミキサー

ダマカットミキサー	2.8型~4.5型	39
スターミキサー	2型~4.5型	41
その他モルタルミキサー・コンクリートミキサー		43
グラウトミキサー	OKZシリーズ	45
エンジンミキサー	OKZ-100Y	47
半自動プラント	OKZ-1200	49

## ホッパー

電動ホッパー	OKH-S85/A90/A200	51
丸ホッパー・金枠・バイブレーター他		54

## ホース・チューブ・ジョイント

## 水量計・冷温水供給機

タッチパネル式水量計	OKM-50L	57
オーバーフロー式水量計	一目量前シリーズ	61
冷温水供給機	OKM-CH2000-eco/CH1000	63
水槽なし小型温水供給機	OKM-H40	65

## 吹付ガン

リングガン	F6/F7シリーズ	67
エアノズル式吹付ガン	F3/F4/F5シリーズ	69

## その他

ロックウール吹付システム		71
アクティブパワートロウエル		75
アクティブダンパー		77
ライナックス		78
タフポリリッシャー・マグネット式レベルアーム・トンボ		79
定規・ブラシ・土間ゴテ・関連商品		80
テクニック・フェース板・モルタルガン・吊っ太郎シリーズ		81
サンダー関連商品		82

生産終了機種と推奨代替機種		83
---------------	--	----

保証について・注意事項		84
-------------	--	----

事業所案内		85
-------	--	----

## ポンプ

## 無線リモコン

## ミキサー

## ホッパー

## ホース・チューブ・ジョイント

## 水量計・冷温水供給器

## 吹付ガン

## その他

## アイコン表記について

カタログ内で使用されているアイコンは、WEBサイトで使用されているものと同一のものです。それぞれのアイコンが示す内容は以下の通りです。



ポンプ



無線リモコン



ミキサー



ホッパー



ホース・チューブ・ジョイント



水量計



冷温水供給機



吹付ガン



Other

その他



ロックウール吹付システム



土間用機械



## 小型注入ニューロータリーポンプ OKG-03M

使いやすく、持ちやすく、  
能力アップした新型注入ポンプ。



### 吐出量+約42%で 余裕の施工を実現

吐出圧0MPaで2.7ℓ/分、吐出圧1.0MPaでも1.7ℓ/分の余裕の吐出量を実現しました。1バッチ約12.5ℓであれば約4.6分で圧送でき、施工時間の短縮に役立ちます。

※当社OKG-01Mとの比較

### 持ち易さを追求した フレーム形状

持ち手を兼ねたフレームの長さの違いは、重量バランスを考慮した結果の形状です。重量も約13%ダウンに成功、狭い足場でもバランス良く持ち運ぶことができます。

※当社OKG-01Mとの比較



### シンプル構造で メンテナンスが簡単

ドラムフタ側に軸受け構造が無いので、簡単にドラム内部を確認できます。材料がドラム内部に付着した時など、簡単にメンテナンスが可能です。

※ドラムフタを外した状態で、電源を入れないでください。



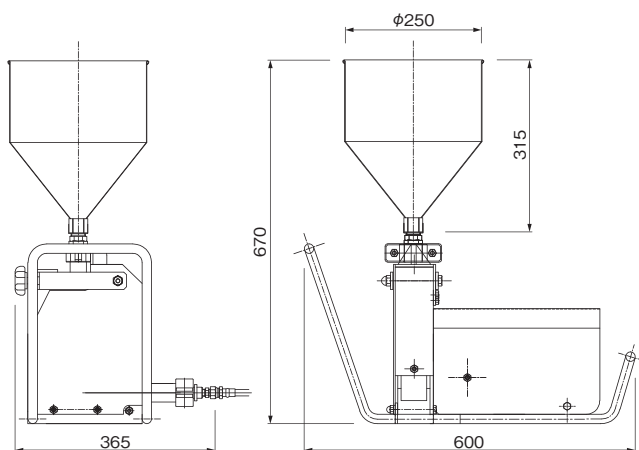
### 10mのリモコン コードが標準付属

有るようでもなかったこのクラスのリモコンタイプ（標準付属品）で、使い勝手が格段に向上します。





外形寸法図(単位:mm)

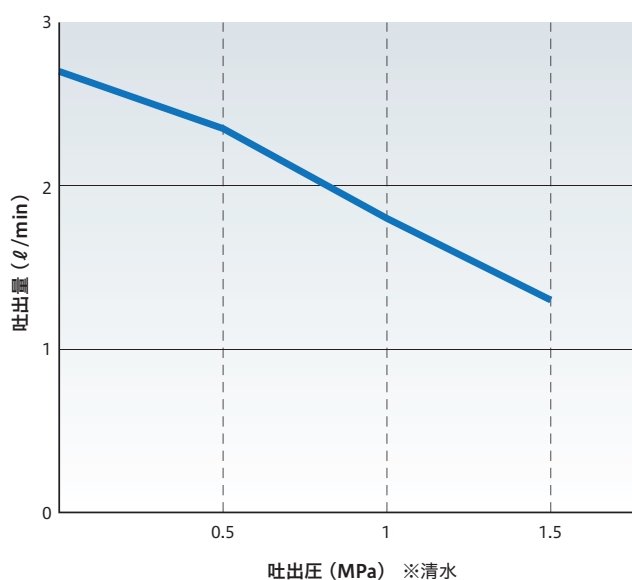


仕様

型式	OKG-03M
吐出量	2.2ℓ/分 50Hz 2.7ℓ/分 60Hz
吐出圧	max1.4MPa
ポンピングチューブ	OKASAN16
ホッパー容量	7.5ℓ (80%相当)
動力	200W
電源電圧	単相AC100V 定格5.9A/50Hz 5.0A/60Hz
寸法	W365×D600×H670mm
重量	25kg

特性図

※吐出量-吐出圧 60Hz代表例

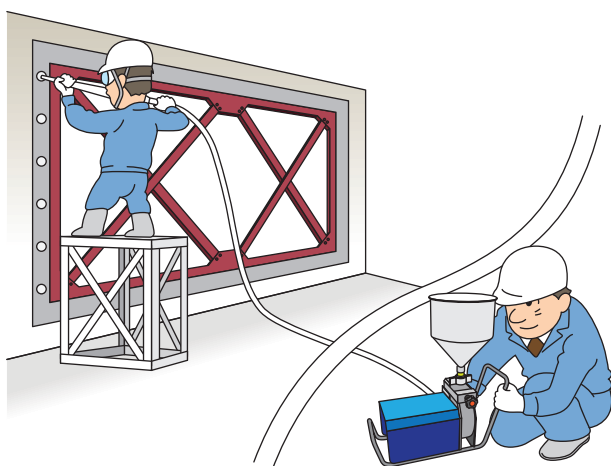


付属品

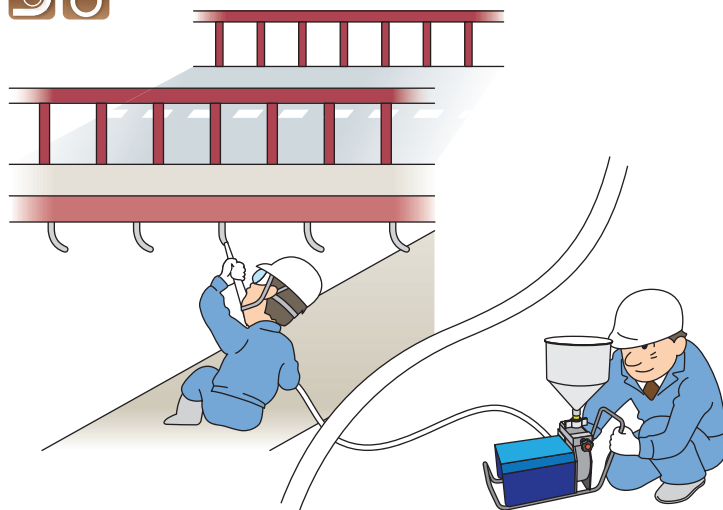


施工イメージ図

■耐震補強工事



■橋梁補修工事





ニューロータリーポンプ  
AC100V電源可変速制御

# OKP-07M OKG-07M

小型・軽量・優れた吐出量の  
高性能ポンプ



## ■ 小型・軽量・高性能

従来比約45%の重量ダウン※と吐出量68%アップ※を両立しました。「ポンプを設置するスペースは狭いけど吐出量は欲しいな」などの環境にも対応できます。現場を選ばない使い勝手を実現しました。

※当社OKG-10Mとの比較

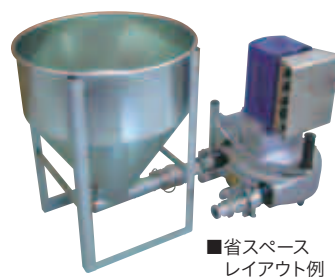
## ■ 電源はAC100V

現場環境を選ばないために電源にもこだわりました。改修などの現場でも容易に電源の確保が可能です。

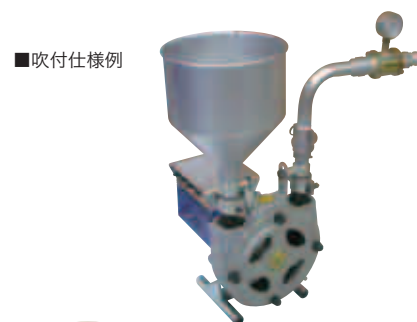
## ■ 吐出量は無段階ボリューム

MinからMaxまでボリュームで調整可能です。無段階で調整できるため施工状況を選びません。

## ■ 豊富な レイアウトバリエーション



■省スペース  
レイアウト例

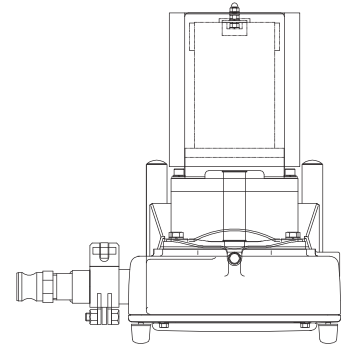
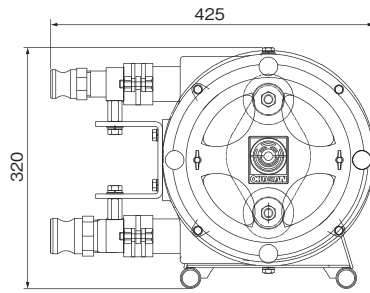
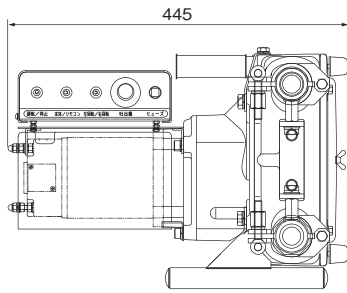


■吹付仕様例



■防汚レイアウト例

外形寸法図(単位:mm)



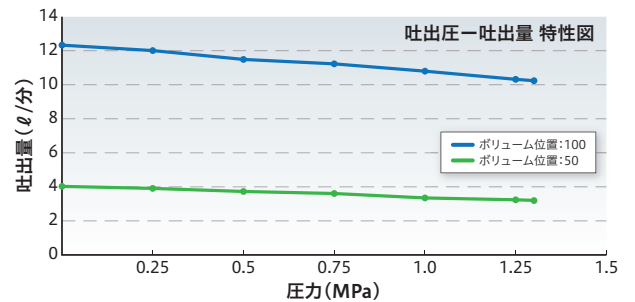
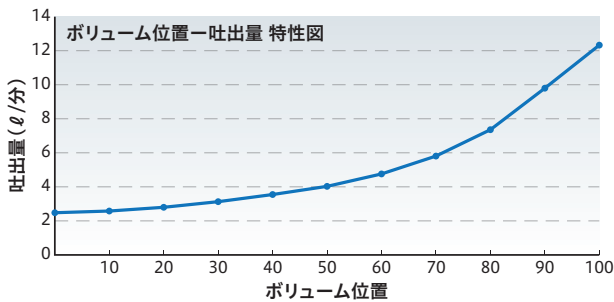
仕様

型式	OKP-07M	OKG-07M
吐出量	min2.6~max11.8ℓ/分	min2.3~max10.3ℓ/分
吐出圧	max1.3MPa	
ポンピングチューブ	OKASAN10M	
ローラー数	2	3
ホッパー容量	27.0ℓ (80%相当)	
動力	400W	
変速方式	可変速制御方式	
電源電圧	単相 AC100V 定格7.0A 50Hz/60Hz	
寸法	W425×D445×H320mm (標準型横出しタイプ)	
重量	31kg	

付属品

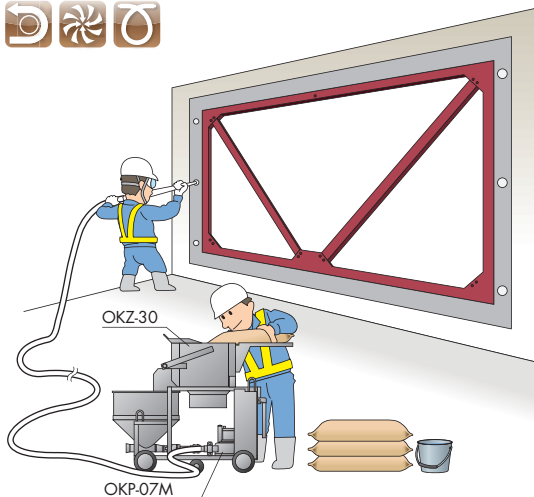


特性図 ※代表例 OKP-07M 性能を保障するものではありません。

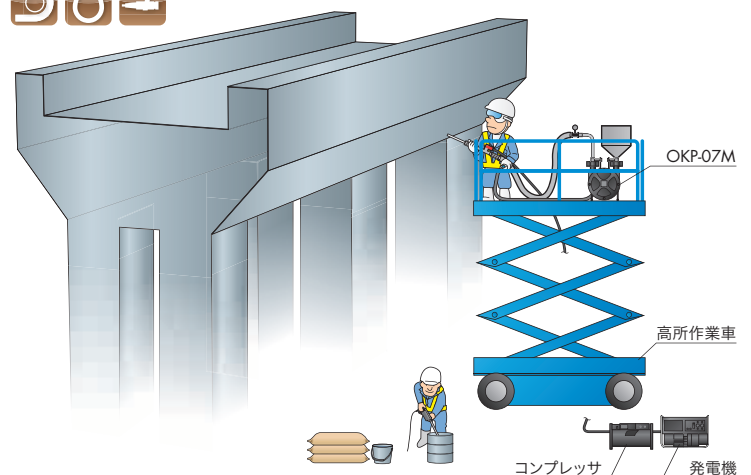


施工イメージ図

■耐震補強工事



■小断面修復 吹付工事





ニューロータリーポンプ  
AC100V電源インバーター変速 400W

# OKP-07ME OKG-07ME

使いやすいサイズを徹底的に追求。



ハンドミキサーとの  
相性が抜群に  
良くなりました!

ホッパー口径450mm  
従来比13%アップ!

『入れやすさ』がムダな汚れを軽減  
します。

※当社OKG-10Mとの比較

ホッパー高さ560mm  
従来比23%ダウン!

ペール缶で練った材料の移動が  
『楽々』です。

※当社OKG-10Mとの比較

max吐出量12ℓ/分、  
従来比70%アップ!

min5~max12ℓ/分(OKP-07ME  
の場合)の可変速で使い勝手も向  
上しました。

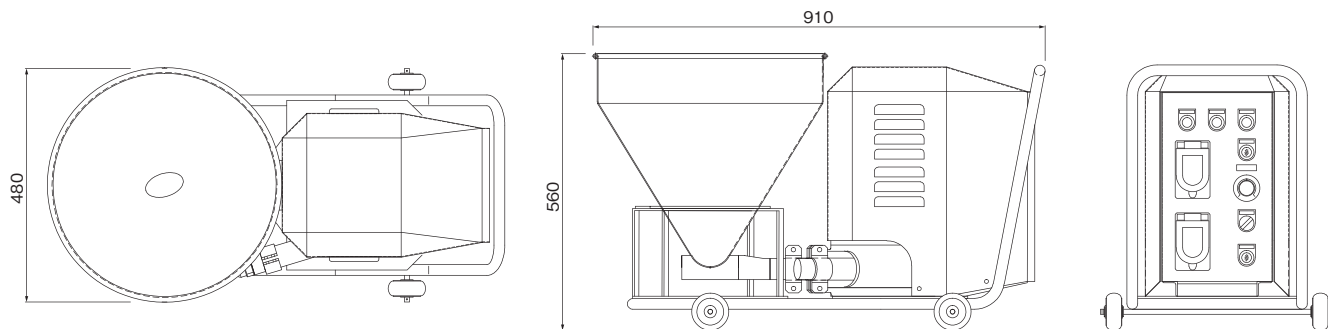
※当社OKG-10Mとの比較

ホッパーとチューブの  
取り付けがより簡単に!

ホッパーのスライド方向がチュー  
ブと平行になり、従来方式よりも位  
置合わせがより簡単にできます。



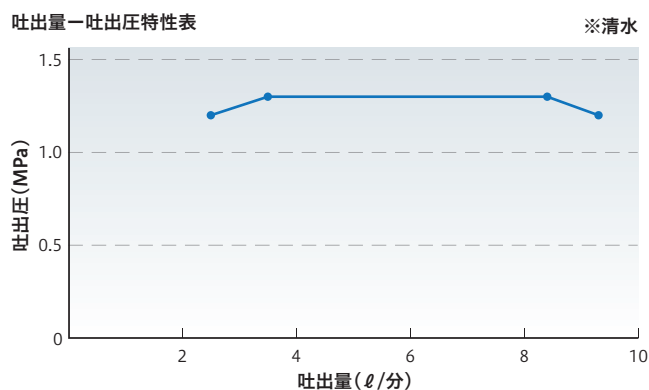
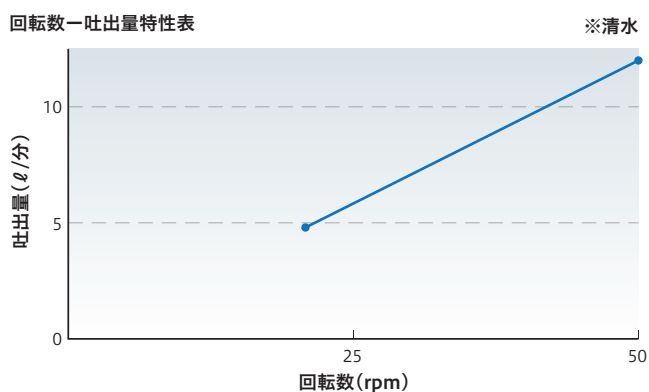
外形寸法図(単位:mm)



仕様

型 式	OKP-07ME	OKG-07ME
吐 出 量	min5~max12ℓ/分	min4~max10ℓ/分
吐 出 圧	max1.3MPa	
ポンピングチューブ	OKASAN10M(25φ×700mm)	
ローラー数	2	3
ホッパー容量	27.0ℓ(80%相当)	
動 力	400W-4P	
変 速 方 式	インバーター	
電 源 電 圧	単相 AC100V~120V 定格16.1A 50Hz/60Hz	
寸 法	W480×D910×H560mm	
重 量	55kg ケーブル10m付き	

特性図 ※代表例 OKP-07ME 性能を保障するものではありません。

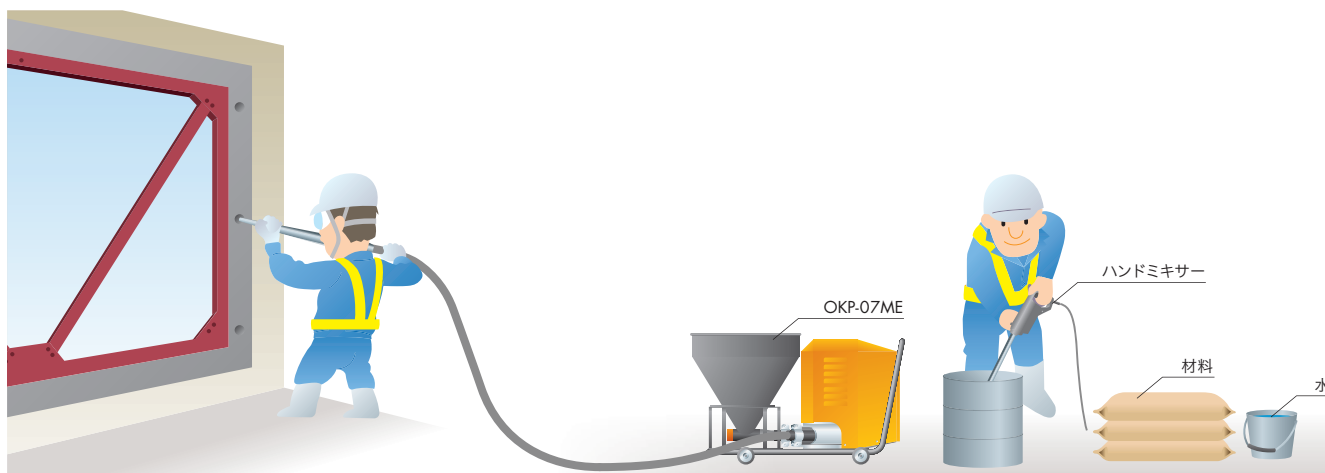


付属品



施工イメージ図

■耐震補強工事





## ニューロータリーポンプ

AC100V電源インバーター変速 750W

# OKG-10ME-100V-30SS OKG-10ME-100V-28S

進化する高機能モルタル材料に最適な  
オールマイティ小型ポンプ



### ■ 小型・軽量&高性能

吐出量33%アップで重量28%ダウン※。吐出量を増やししながら重量を下げることによって、さまざまな現場環境に対応することができます。

※当社OKG-05MSとの比較

電源：  
AC100V

### ■ 無段階調節可能な吐出量

高機能モルタルの施工に必要な吐出量の調整がボリュームで簡単にできます。厚塗りモルタルの吹付け施工や無収縮グラウトの注入施工に最適です。

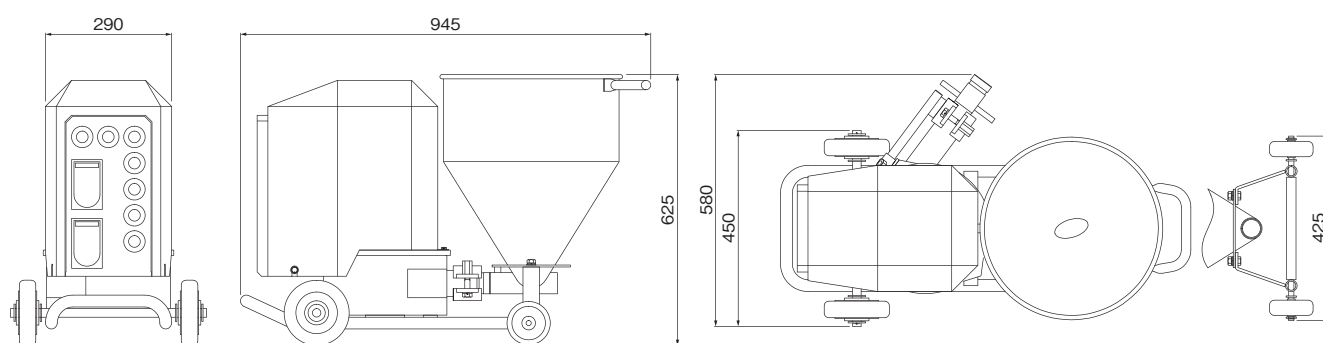
### ■ 使い勝手の良い レイアウト相性

ホッパー付で容量を確保しながら、全高を低くすることでミキサーの下に収まりやすくしました。モルタルミキサー・グラウトミキサーなどのレイアウト相性が抜群に良くなりました。

### ■ 用途に合わせた 2つのバリエーション

吐出量を重視した30SSと吐出圧を重視した28Sの2つのバリエーションで、用途に合わせた選択が可能です。

## 外形寸法図 (単位: mm)



## 仕様

型 式	OKG-10ME-100V-30SS	OKG-10ME-100V-28S
吐 出 量	min8~max16ℓ/分	min5~max12.5ℓ/分
吐 出 圧	max1.25MPa	max1.75MPa
ポンピングチューブ	OKASAN30SS(38φ×700mm)	OKASAN28S(30φ×650mm)
ホッパー容量	30ℓ (80%相当)	
動 力	750W-4P	
変 速 方 式	インバーター	
電 源 電 圧	単相 AC100V~120V 定格16.1A 50Hz/60Hz	
寸 法	W580×D945×H625mm	
重 量	70kg (ケーブル10m付き)	


## 付属品

## 付属品

●リモコン RC-A-20M ●工具 (30SS:工具セットB KG-B/28S:工具セットA KG-A) ●予備チューブ


## 設置例

## ■設置例①

 ダマカットミキサーSTD-3.5H-100V-1kW-S +  
ニューロータリーポンプOKG-10ME-100V



## ■設置例②

 グラウトミキサーOKZ-50N-100V +  
ニューロータリーポンプOKG-10ME-100V





## ニューロータリーポンプ

単相AC100V/単相AC200V兼用 無段ベルト変速

# OKP-15MS

様々な現場に対応する適応性と、  
高い作業効率を兼ね備えました。



### 現場を選ばない 使い勝手が魅力!

電源は単相AC100V / 200Vの両方が兼用で使用でき、実績のあるベルト無段変速方式です。どんな現場にも対応できます。

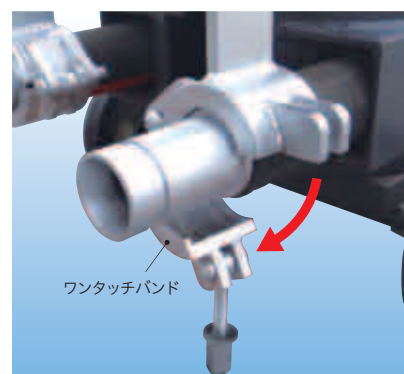
### 吐出量の調整幅が 従来比約170%!※

Min7.0~Max27.0ℓ/分(60Hz)と、調整可能な吐出量が大幅に広がり、使い勝手が大きく向上しました。

※当社OKP-25S3との比較

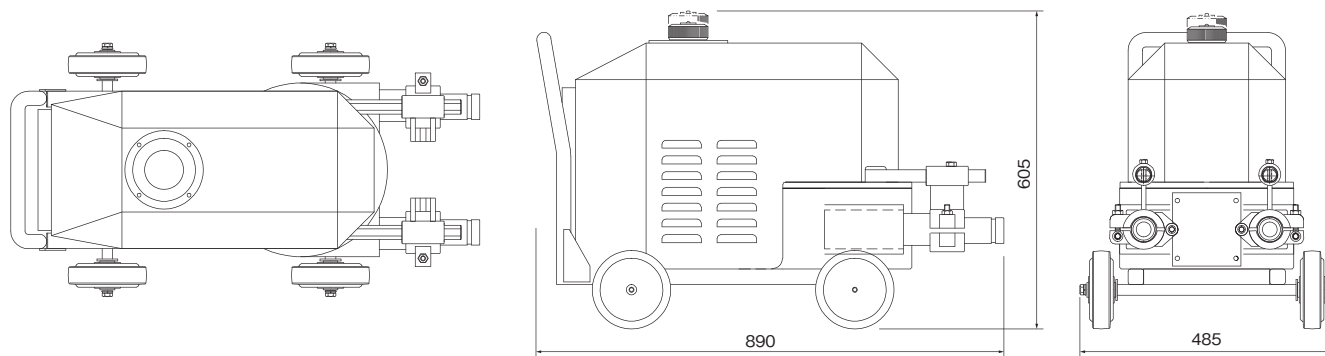
### ワンタッチバンドで 効率アップ!

チューブ交換に要する時間は、少しでも短くしたいものです。そこでOKP-15MSでは、作業効率をアップするため、チューブバンドにワンタッチ方式を採用しました。





外形寸法図(単位:mm)



仕様

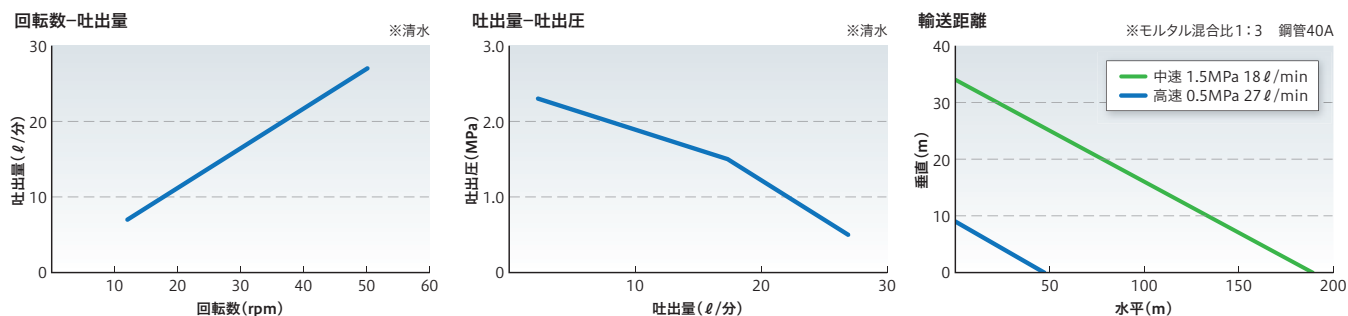
型 式	OKP-15MS	
吐 出 量	min6~max22ℓ/分:50Hz	min7~max27ℓ/分:60Hz
吐 出 圧	max2.3MPa	
ポンピングチューブ	φ35×900mm	
ローラー数	2	
動 力	750W-4P	
変 速 方 式	無段ベルト変速	
電 源 電 圧	単相 AC100V/200V 自動切替	
定 格	12A(100V)/6A(200V):50Hz	10A(100V)/5A(200V):60Hz
寸 法	W485×D890×H605mm	
重 量	110kg	

付属品

- 3点式リモコン RC-A-50M
- 工具セットE KG-E
- 予備チューブ φ35×900mm

特性図

※性能を保障するものではありません。



オプション

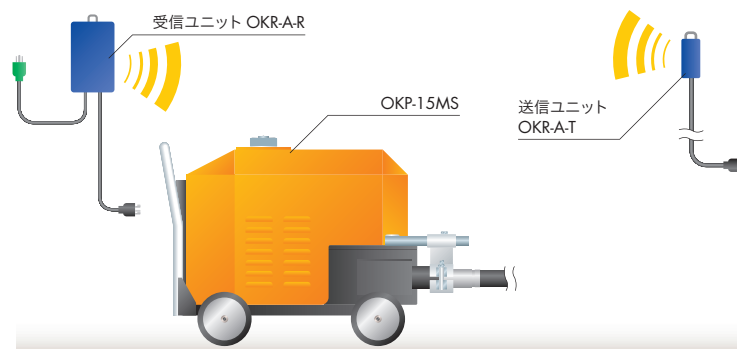
■無線リモコンユニットOKRシリーズ

遠隔操作で現場作業の効率化を図る  
無線リモコンユニット OKR-AIに対応しています。



受信ユニット OKR-A-R 送信ユニット OKR-A-T 手元リモコン

使用例



無線リモコンユニットOKRシリーズの詳細はP.37をご覧ください。



ニューロータリーポンプ  
インバーター変速 750W

# OKG-10ME-200V-30SS OKG-10ME-200V-28S

進化する高機能モルタル材料に最適な  
オールマイティ小型ポンプ



## ■ 小型・軽量&高性能

吐出量33%アップで重量28%ダウン※。吐出量を増やししながら重量を下げることで、さまざまな現場環境に対応することができます。

※当社OKG-05MSとの比較

電源：  
AC200V

## ■ 無段階調節可能な吐出量

高機能モルタルの施工に必要な吐出量の調整がボリュームで簡単にできます。厚塗りモルタルの吹付け施工や無収縮グラウトの注入施工に最適です。

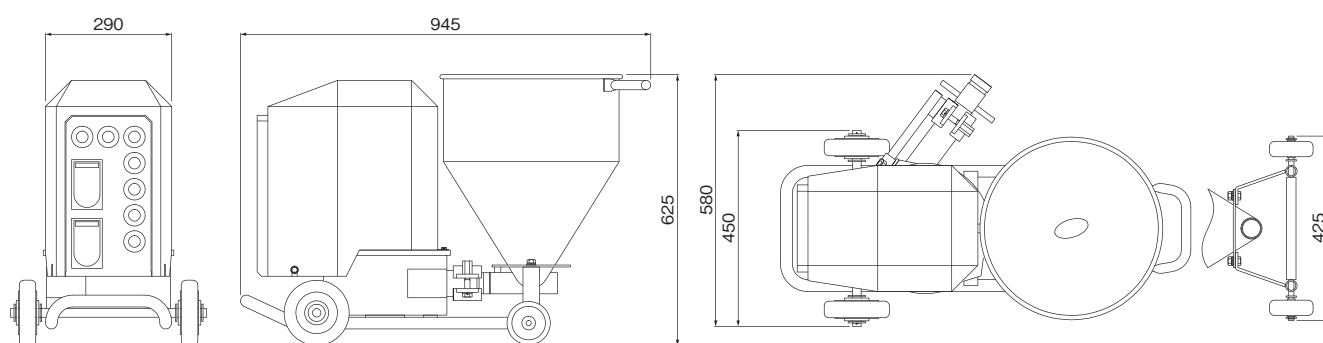
## ■ 使い勝手の良い レイアウト相性

ホッパー付で容量を確保しながら、全高を低くすることでミキサーの下に収まりやすくしました。モルタルミキサー・グラウトミキサーなどのレイアウト相性が抜群に良くなりました。

## ■ 用途に合わせた 2つのバリエーション

吐出量を重視した30SSと吐出圧を重視した28Sの2つのバリエーションで、用途に合わせた選択が可能です。

外形寸法図(単位:mm)



仕様

型 式	OKG-10ME-200V-30SS	OKG-10ME-200V-28S
吐 出 量	min8~max16ℓ/分	min5~max12.5ℓ/分
吐 出 圧	max1.45MPa	max2.0MPa
ポンピングチューブ	OKASAN30SS(38φ×700mm)	OKASAN28S(30φ×650mm)
ホッパー容量	30ℓ(80%相当)	
動 力	750W-4P	
変 速 方 式	インバーター	
電 源 電 圧	三相 AC200V~240V 定格5.3A 50Hz/60Hz	
寸 法	W580×D945×H625mm	
重 量	70kg(ケーブル10m付き)	

付属品

付属品

●リモコン RC-A-20M ●工具(30SS:工具セットB KG-B/28S:工具セットA KG-A) ●予備チューブ

設置例

■設置例①

ダマカットミキサーSTD-N3.5H-200V-1.5kW-S + ニューロータリーポンプOKG-10ME-200V



■設置例②

グラウトミキサーOKZ-50N-200V + ニューロータリーポンプOKG-10ME-200V





ニューロータリーポンプ  
インバーター変速

# OKP-20ME OKG-20ME

動力2.2kWで吐出圧3.0MPa!  
モルタルポンプの可能性を広げます。



## 吐出圧MAX3.0MPaで 余裕の施工が可能

2.2kWの動力を採用することにより、3.7kWのポンプに迫る吐出圧3.0MPaと、重量53%ダウンの115kgを実現しました。スペースに余裕のない現場工事に力を発揮します。

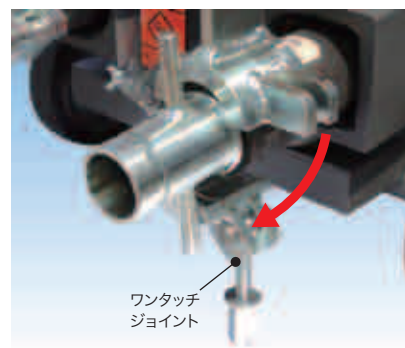
※当社OKG-35Eとの比較

## リモコンや圧力計は、 既存バリエーションと 共用が可能

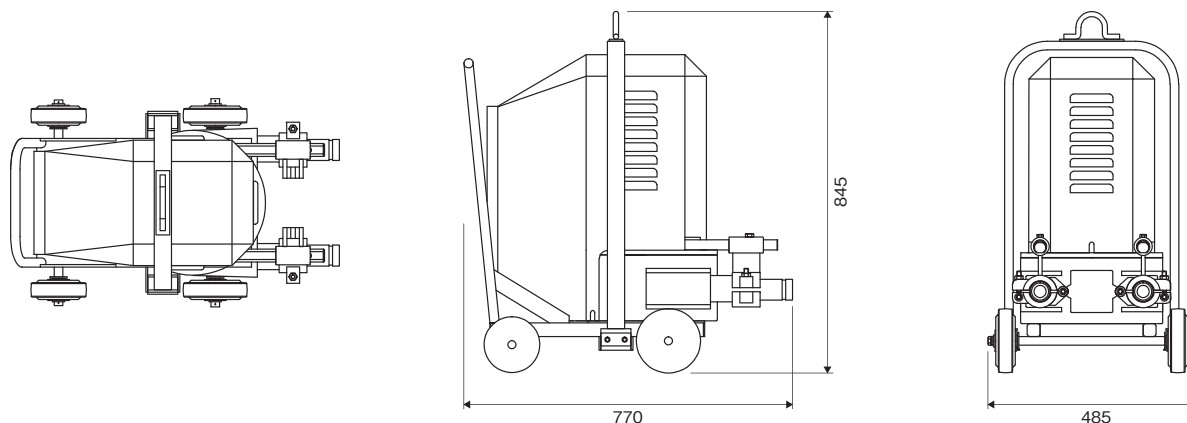
汎用の40G、3点式リモコンなので、付属品を間違っても、工事現場で困ることはありません。

## 移動に便利な吊金具、 脱着が容易なワンタッチ ジョイントを標準装備

吊金具により工事現場や機械ヤード内で、安全に移動ができます。好評のワンタッチジョイントも採用しました。



外形寸法図(単位:mm)



仕様

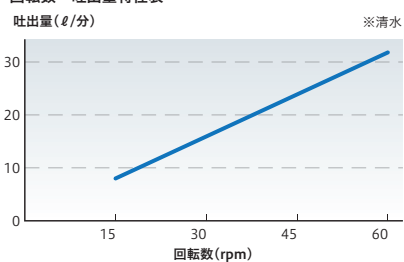
型 式	OKP-20ME	OKG-20ME
吐 出 量	min8.0~max31.5ℓ/分	min7.0~max27.0ℓ/分
吐 出 圧	max3.0MPa	
ポンピングチューブ	OKASAN35S(35φ×900mm)	
ローラー数	2	3
動 力	2.2kW-4P(IE3)	
変 速 方 式	インバーター	
電 源 電 圧	三相 AC200V	
定 格	インバーター出力定格 11.0A	
寸 法	W485×D770×H845mm	
重 量	115kg	

付属品

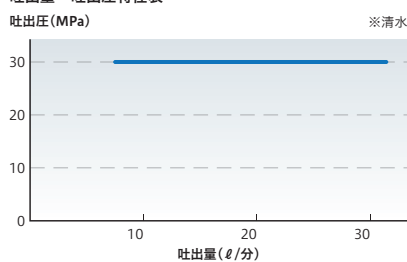
- 3点式リモコン RC-A-50M
- 工具セットE KG-E
- 予備チューブ

特性図 ※性能を保障するものではありません。

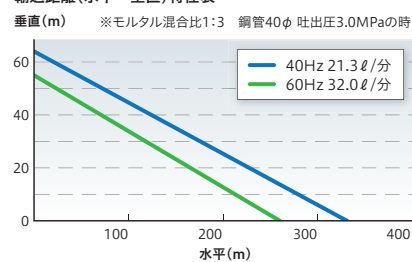
回転数-吐出量特性表



吐出量-吐出圧特性表

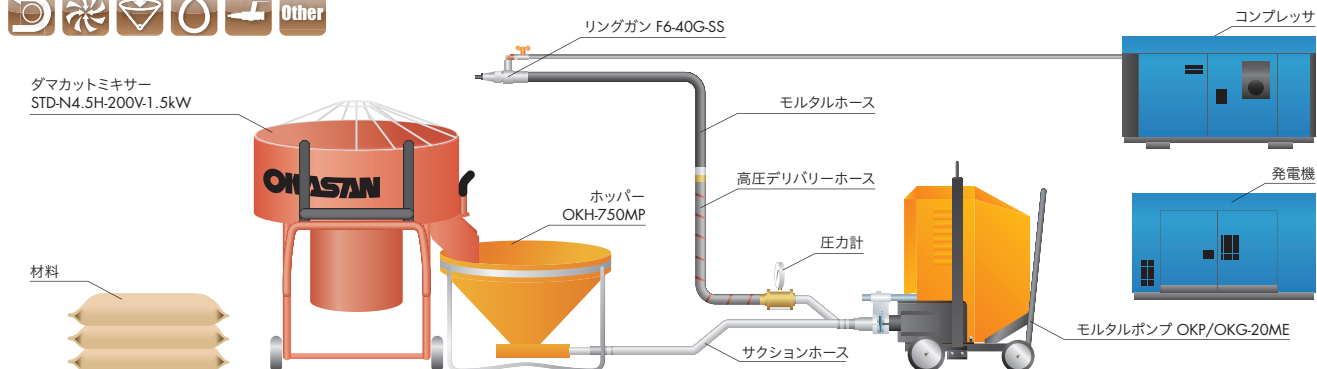


輸送距離(水平-垂直)特性表



施工イメージ図

■吹き付けシステム例





200V

グラウト

モルタル

ニューロータリーポンプ  
インバーター変速 3.7kW

# OKG-35E

技術と信頼で応える  
モルタル・グラウト  
ポンプの最高傑作!



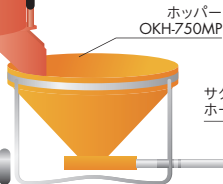
## システム図

### ■吹き付けシステム例



ダマカットミキサー  
STD-N4.5H-200V-1.5kW

材料



リングガン F6-40G-SS

モルタルホース

高圧デリバリーホース

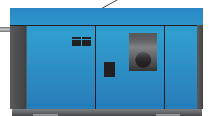
圧力計

ホッパー  
OKH-750MP

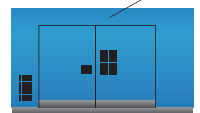
サクシオン  
ホース

モルタルポンプ  
OKG-35E

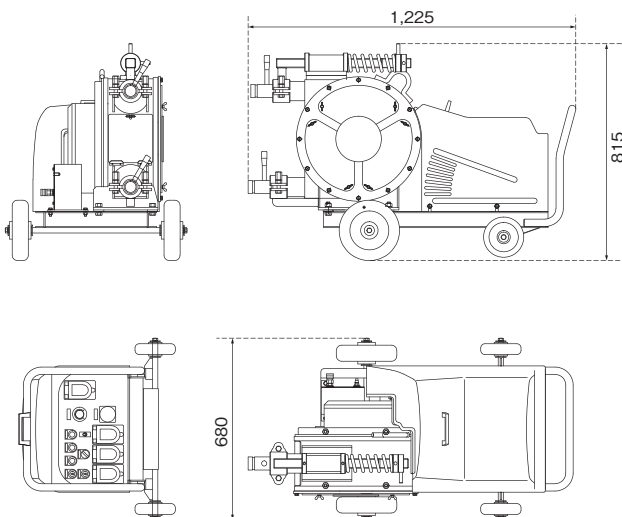
コンプレッサ



発電機



## 外形寸法図(単位:mm)



## 仕様

型式	OKG-35E
吐出量	min2.3~max45.0ℓ/分
吐出圧	max3.5MPa
ポンピングチューブ	OKASAN35(40φ×1250mm)
動力	3.7kW-4P
変速方式	インバーター
電源電圧	三相 AC200V
定格	インバーター出力定格 16.4A
寸法	W680×D1,225×H815mm
重量	235kg

## 付属品

- 3点式リモコン RC-A-50M
- 工具セットF KG-F
- 予備チューブ



ニューロータリーポンプ  
インバーター変速 3.7kW

## OKG-35EII

吐出量が大幅アップで  
現場の作業効率を  
高めます。



### ■ 吐出量が約55%アップ

大きさは従来そのまま、吐出量が約55%アップしました。※当社OKG-35Eとの比較

### ■ 吐出量を簡単に調整できる インバーターを採用

変速方式は吐出量を簡単に調節できるインバーターを採用しました。あらゆる施工方式に対応できます。

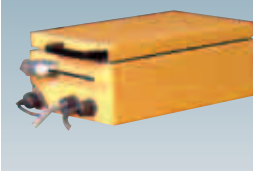
### ■ 3種類のリモコンが選べます

標準付属品の3点式リモコン以外に、オプションで吐出量が調整できる2種類のリモコンを選択できます。

標準付属品

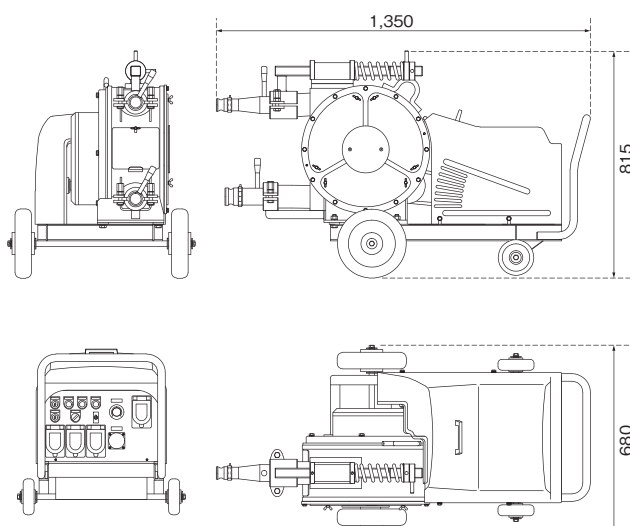
3点式リモコン  
RC-F-50M

オプション

ボリューム付き  
3点式リモコン  
RC-V-50M吐出量調整機能付き  
ワイヤレスリモコン送信機  
OKR-SX30-0949(T)ワイヤレスリモコン受信ユニット  
OKR-SX30-0949(R)

アンテナレスで  
ポケットにスッキリ!

### 外形寸法図(単位:mm)



### 仕様

型式	OKG-35EII
吐出量	min7.0~max70.0ℓ/分
吐出圧	max2.5MPa
ポンピングチューブ	OKASAN50SY(50φ×1280mm)
動力	3.7kW-4P
変速方式	インバーター
電源電圧	三相 AC200V
定格	インバーター出力定格 16.4A
寸法	W680×D1,350×H815mm
重量	240kg

### 付属品

●3点式リモコン RC-F-50M ●工具セットG KG-G ●予備チューブ



ニューロータリーポンプ  
インバーター変速 5.5kW 100ℓ/分

# OKP-50ME

さらに小型、軽量、高性能！

Emergency Driving Mode  
**EDM搭載**



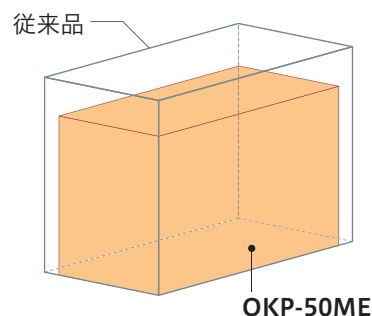
移動に便利な  
車輪付きも  
あります



## ■ 小型化と軽量化の実現

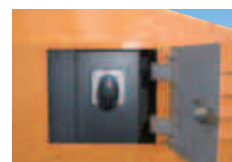
容積比約32%ダウン、設置面積約12%ダウン、重量約25%ダウン。

※当社OKG-S60MEとの比較



## ■ 安心の緊急運転モード

EDM (Emergency Driving Mode) を標準装備。インバータ制御の弱点を克服します。



EDM

## ■ 豊富なオプション

### 安全オプション

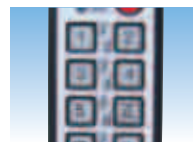
設定値に達すると自動で機械を停止する圧力スイッチ付圧力計ユニットを装着可能。

### 多機能オプション

5速メモリー機能付きワイヤレスリモコンを装着可能。杭番に合わせた調整が一発ダイレクト！受信器は本体内蔵でスッキリ！



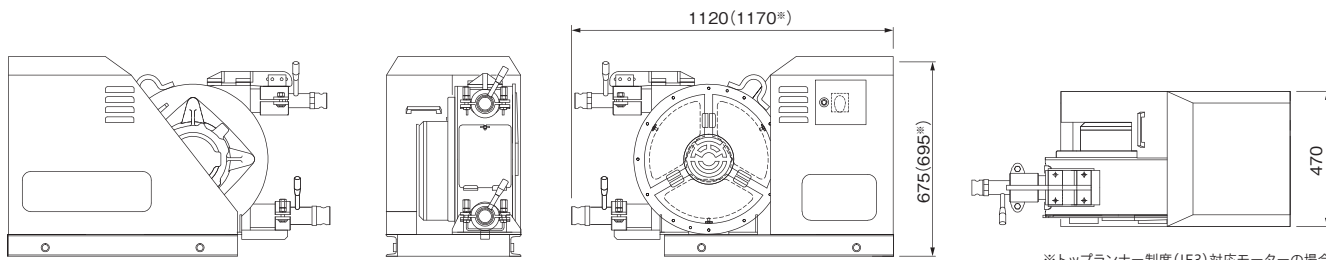
圧力計ユニット



ワイヤレスリモコン



外形寸法図(単位:mm)



※トップランナー制度(IE3)対応モーターの場合

仕様

型式	OKP-50ME
吐出量	min10~max100ℓ/分
吐出圧	max2.3MPa
ポンピングチューブ	OKASAN50SY(50φ×1280mm)
ローラー数	2
動力	5.5kW-4P
変速方式	インバーター
電源電圧	三相 AC200V
定格	インバーター出力定格 25.0A
寸法	W470×D1,170×H695mm
重量	290kg

付属品

- 3点式リモコン RC-F-50M ●工具セットG KG-G ●予備チューブ

リモコン(オプション)

標準付属品の3点式リモコン以外に、オプションで吐出量が調整できる2種類のリモコンを選択できます。



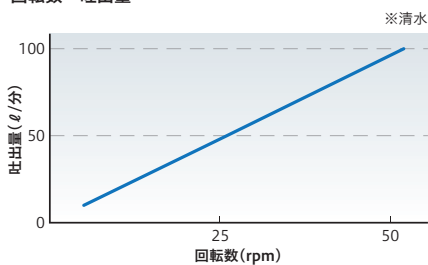
3点式リモコン RC-F-50M

ボリューム付き3点式リモコン RC-V-50M

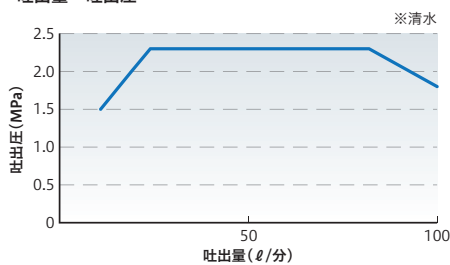
5速メモリ機能付ワイヤレスリモコン送信機 OKR-SX30-0949(T)

特性図 ※性能を保障するものではありません。

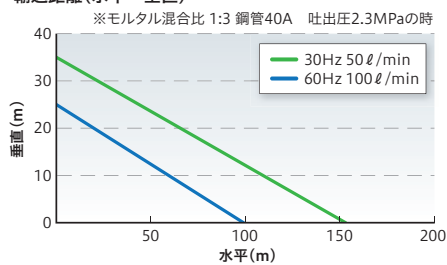
回転数-吐出量



吐出量-吐出圧

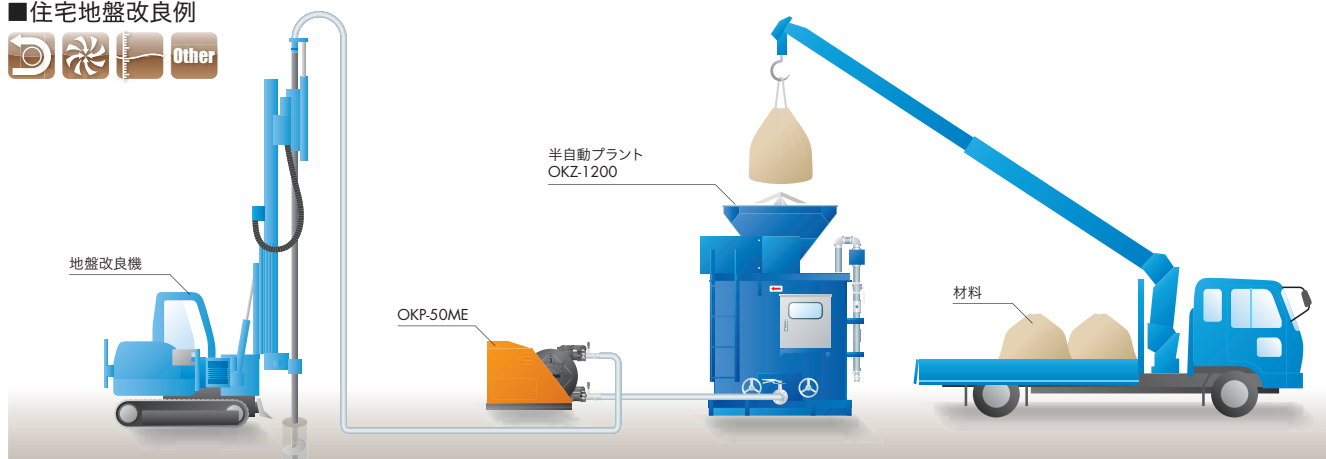


輸送距離(水平-垂直)



施工イメージ図

住宅地盤改良例





ニューロータリーポンプ LIGHTシリーズ  
インバーター変速

200ℓ/分 7.5kW **OKP-65ME-L**

120ℓ/分 5.5kW **OKP-60ME-L**

あらゆる工法に対応した  
最軽量インバータータイプ。



■ 約28%\*の軽量化

軽量化と設置面積の省スペース化により、様々な工法に対応できます。

※当社OKG-N65MEとの比較

■ 自在な吐出量調節が可能

変速方式にインバーターを採用しました。吐出量を細かく自在に調節できるので、様々な工法に活用できます。

■ 豊富なオプション

多機能オプション

5速メモリー機能付ワイヤレスリモコンを装着可能。杭番に合わせた速度をあらかじめ設定しておくことが可能です。



安全オプション①

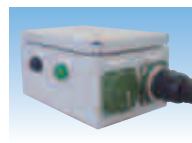
設定値に達すると自動で機械を停止する圧力スイッチ付圧力計ユニットを装着可能です。

安全オプション②

インバーターエラー時の安全対策EDM(Emergency Driving Mode)を装着可能です。



圧力計ユニット



EDM

リモコン

標準付属品の3点式リモコン以外に、オプションで吐出量が調整できる2種類のリモコンを選択できます。



3点式リモコン RC-F-50M (標準付属品)



ボリューム付き 3点式リモコン RC-V-50M



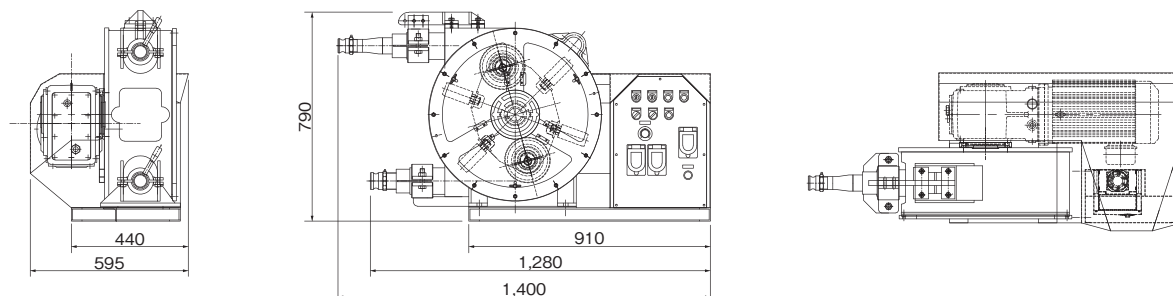
送信機



受信ユニット

5速メモリー機能付ワイヤレスリモコン送信機 OKR-SX30-0949

外形寸法図(単位:mm)



仕様

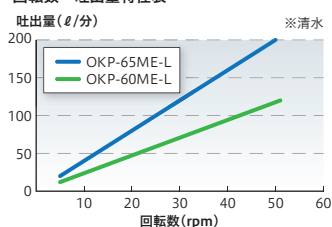
型 式	OKP-65ME-L	OKP-60ME-L
吐 出 量	min20~max200ℓ/分	min12~max120ℓ/分
吐 出 圧	max2.3MPa	max2.0MPa
ポンピングチューブ	OKASAN65S	OKASAN50L
ローラー数	2	
動 力	7.5kW-4P	5.5kW-4P
変 速 方 式	インバーター	
電 源 電 圧	三相 AC200V	
定 格	インバーター出力定格 33.0A	インバーター出力定格 25.0A
寸 法	W595×D1,400×H790mm	
重 量	425kg	415kg

付属品

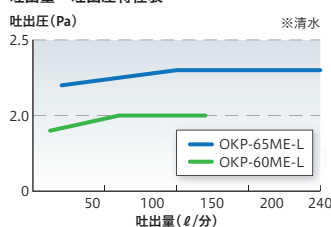
- 3点式リモコン RC-F-50M
- 65ME-L:工具セットI KG-I
- 60ME-L:工具セットH KG-H
- 予備チューブ

特性図 ※性能を保障するものではありません。

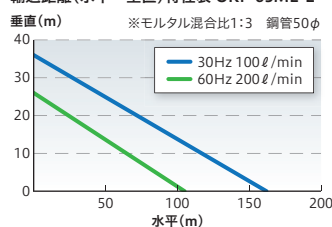
回転数-吐出量特性表



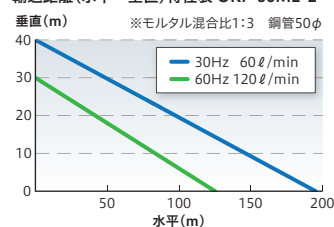
吐出量-吐出圧特性表



輸送距離(水平-垂直)特性表 OKP-65ME-L

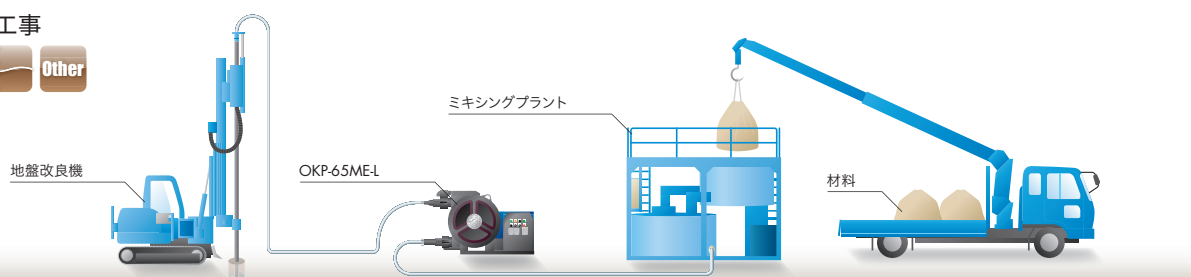


輸送距離(水平-垂直)特性表 OKP-60ME-L

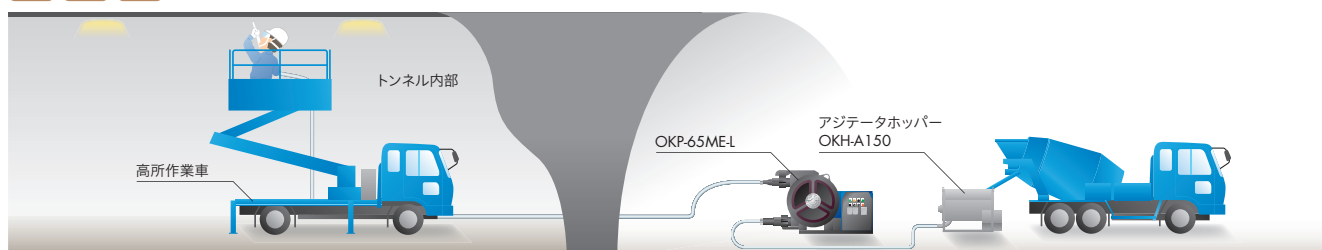


施工イメージ図

■地盤改良工事



■トンネル補修裏込め工事





ニューロータリーポンプ  
モルタル吹付仕様 インバーター変速 110ℓ/分

# OKG-60ME-L 7.5kW

モルタル吹付工事の  
新たな常識!



Emergency Driving Mode  
EDM搭載

## ■ 吹付工法に対応

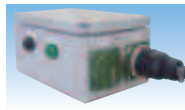
吐出量よりも吐出圧(Max3.0MPa)を重視した専用チューニングで吹付工法に対応。

## ■ 安心の標準装備

ポンピングチューブの長寿命化に貢献する“Spring Head”、インバーターエラー時の安全対策“EDM(Emergency Driving Mode)”を標準装備。



SPRING HEAD



緊急運転モード(EDM)

## ■ 吹付工事用周辺機械も揃い踏み!

電動アジテータホッパー(P.51)や急結剤圧送ポンプ(P.33)も取り揃えています。

## ■ 豊富なオプション

### 安全オプション

設定値に達すると自動で機械を停止する圧カスイッチ付圧力計ユニットを装着可能。



圧力計ユニット

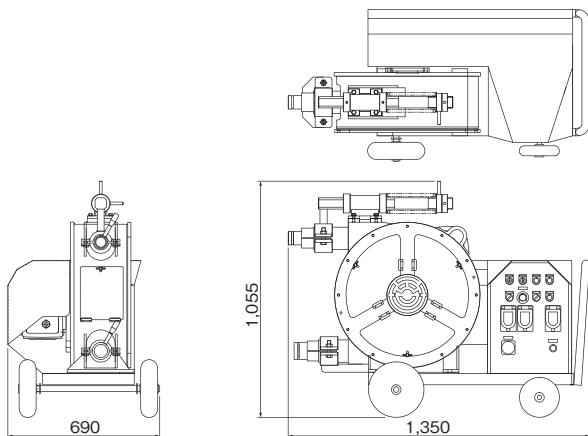
### 多機能オプション

5速メモリー機能付きワイヤレスリモコンを装着可能。



ワイヤレスリモコン

## 外形寸法図(単位:mm)



## 仕様

型式	OKG-60ME-L 7.5kW
吐出量	min9~max110ℓ/分
吐出圧	max3.0MPa
ポンピングチューブ	OKASAN50L(50φ×1,600mm)
ローラー数	3
動力	7.5kW-4P
変速方式	インバーター
電源電圧	三相 AC200V
定格	インバーター出力定格 33A
寸法	W690×D1,350×H1,055mm
重量	445kg

## 付属品

付属品 ●3点式リモコン RC-F-50M ●工具セットH KG-H ●予備チューブ

オプション ●ポリウム付3点式リモコン RC-V-50M ●5速メモリー機能付ワイヤレスリモコン OKR-SX30-0949 ●圧カスイッチ付圧力計ユニット ATK-035-50G-SW



## ニューロータリーポンプ

モルタル・コンクリート吹付仕様 インバーター変速 95ℓ/分

# OKG-75ME

法面や土留め工法

専用チューニング

吹付工法の常識を変える！

Emergency Driving Mode  
EDM搭載



### 吐出力よりも吐出圧を重視した専用チューニング！

法面や土留め工事にも対応できる吐出圧と吐出口径です。15mm以下の粗骨材にも対応可能です。



### より安心な機能を標準装備！

高い吐出圧でチューブ負担を軽減する“Spring Head”、インバーターエラー時の緊急運転モード“EDM (Emergency Driving Mode)”、吐出圧の見える化“圧力計一体型吐出カップリング”、さらに“クリアランス調整プレート”も標準装備です。



SPRING HEAD



緊急運転モード (EDM)

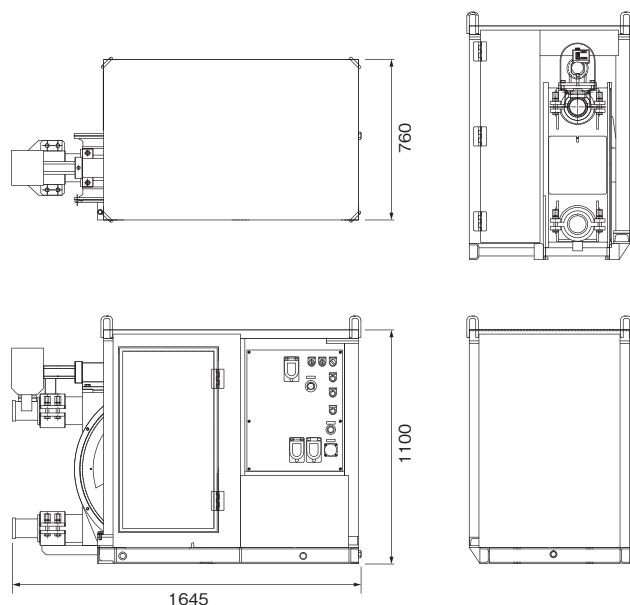


圧力スイッチ付圧力計一体型吐出カップリング  
※圧力スイッチはオプションです

### 吹付工事に必要な周辺機械も揃い踏み！

電動アジテータホッパー (P.51) や急結剤圧送ポンプ (P.33) も取り揃えています。

### 外形寸法図 (単位: mm)



### 仕様

型式	OKG-75ME
吐出量	min9~max95ℓ/分
吐出圧	max2.2MPa
ポンピングチューブ	OKASAN75 (75φ×2,000mm)
ローラー数	3
動力	7.5kW-6P
変速方式	インバーター
電源電圧	三相 AC200V
定格	インバーター出力定格 33A
寸法	W760×D1,645×H1,100mm
重量	840kg
対応骨材	15mm以下

### 付属品

●3点式リモコン RC-F-50M ●工具セットJ KG-J ●予備チューブ



ニューロータリーポンプ  
インバーター変速 20m<sup>3</sup>/h

# OKP-200ME

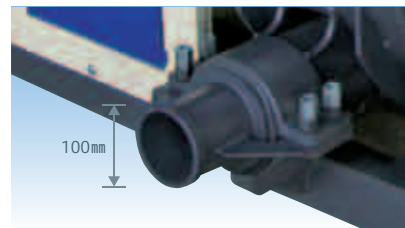
OKASANニューロータリーポンプの  
シリーズ最強機種登場!!

Emergency Driving Mode  
**EDM搭載**



## 安心の吐出量で 粗骨材にも対応可能!

大型の土木建設工事にも威力を発揮します。また、25mm以下の粗骨材を含んだ材料にも対応できます。



## 安心・安全の機能が 標準装備!

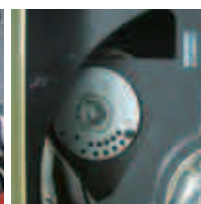
安全が確認できる“圧力計一体型吐出カップリング”や万が一の時の“緊急運転モード”、現場対応ができる“クリアランス調整プレート”を標準で装備しています。



圧力計一体型  
吐出カップリング



緊急運転モード



クリアランス調整プレート

## オプションで 安全と使い勝手を向上!

### 安全オプション

設定値に達すると自動停止する“圧カスイッチ”。

### 便利オプション

邪魔なケーブルが無くなる“無線リモコン”。

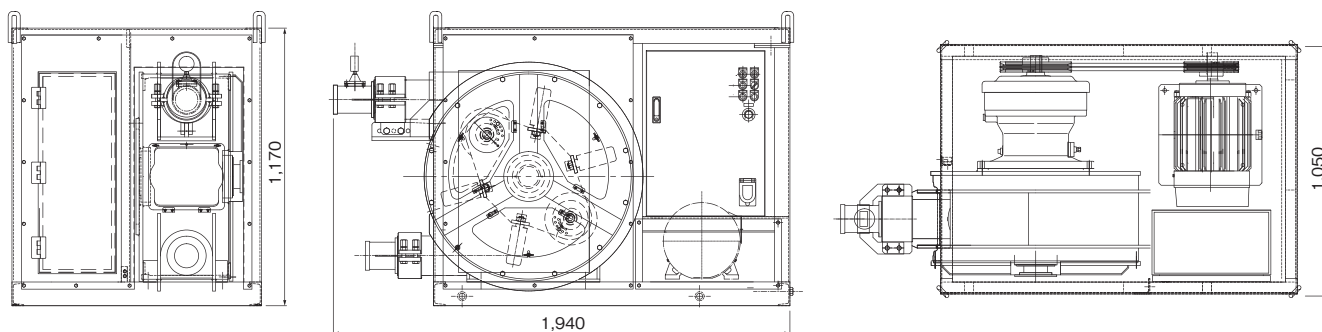


圧カスイッチ(オプション)



無線リモコン(オプション)

外形寸法図(単位:mm)



仕様

型 式	OKP-200ME
吐 出 量	min60~max340 ℓ/分
吐 出 圧	max1.2MPa
ポンピングチューブ	OKASAN200(100φ×2,250mm)
ローラー数	2
動 力	15kW-4P
変 速 方 式	インバーター
電 源 電 圧	三相 AC200V
定 格	インバーター出力定格 66A
寸 法	W1,050×D1,940×H1,170mm
重 量	1,280kg
対 応 骨 材	25mm以下

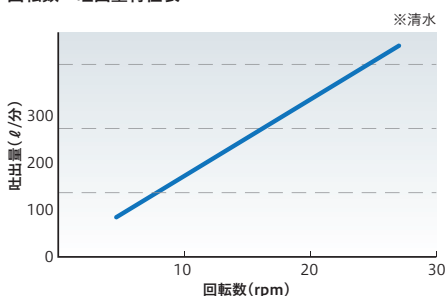
付属品

- 3点式リモコン RC-A-50M
- 工具セットK KG-K
- 予備チューブ

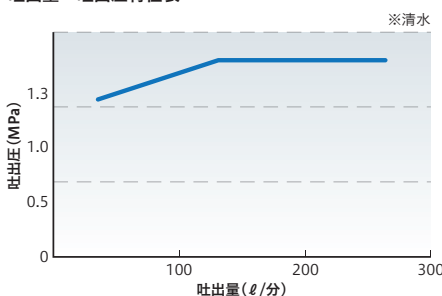
特性図

※性能を保障するものではありません。

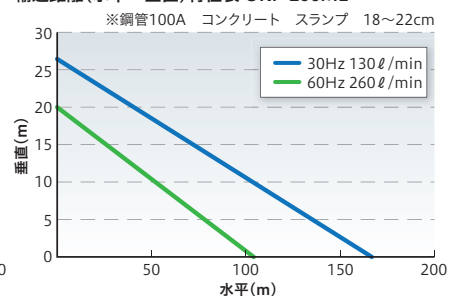
回転数-吐出量特性表



吐出量-吐出圧特性表



輸送距離(水平-垂直)特性表 OKP-200ME



オプション

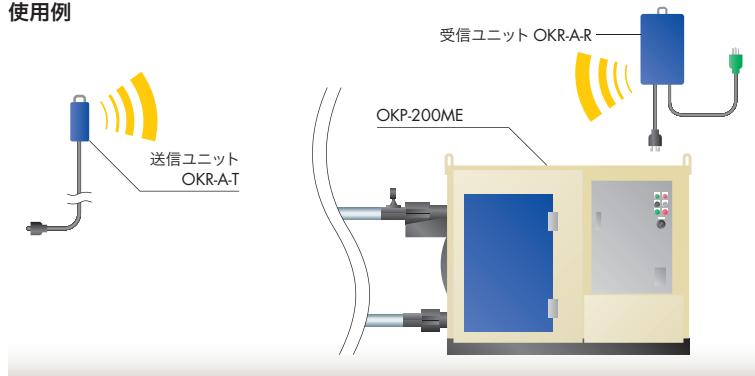
■無線リモコンユニットOKRシリーズ

遠隔操作で現場作業の効率化を図る  
無線リモコンユニット OKR-AIに対応しています。



受信ユニット OKR-A-R 送信ユニット OKR-A-T 手元リモコン

使用例



無線リモコンユニットOKRシリーズの詳細はP.37をご覧ください。



200V

グラウト

モルタル

## 無段ベルト変速タイプ

3.7kW **OKP/OKG-40MS**

5.5kW **OKP/OKG-60MS-L**

7.5kW **OKP/OKG-65MS-L**

無段ベルト変速機の  
使い勝手を追求しました。



7.5kW  
**OKP-65MS-L**  
**OKG-65MS-L**



3.7kW  
**OKP-40MS**  
**OKG-40MS**



5.5kW  
**OKP-60MS-L**  
**OKG-60MS-L**

### 操作方法の わかりやすさを追求!

操作パネルのレイアウトを共通化しました。型式が違って、同じ操作方法で作業ができます。リモコン(型式:RC-A-50M)はもちろんのこと、正転スイッチなどのメンテナンス部品も同じです。

※ブレーカースイッチ、マグネットスイッチ、サーマルスイッチは除く



### お手入れのしやすさを追求!

引き出し式の電装パネルで、メンテナンス時の作業もラクラクです。



### 作業性と安全性を追求!

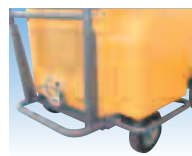
使用中や運転中でも機械を守るガイドフレームや、3点吊りができる補強ハンドルが標準装備され、機械ヤードでの使い勝手が向上しました。



側面側



背面側



ガイドフレーム

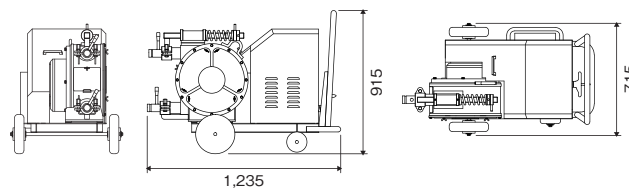


3点吊り

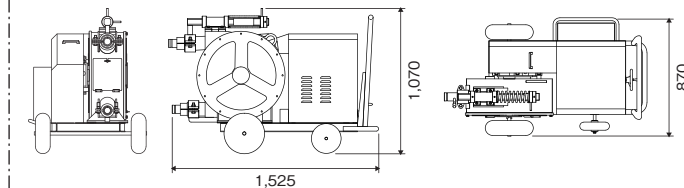


外形寸法図(単位:mm)

OKP/OKG-40MS



OKP/OKG-60MS-L  
OKP/OKG-65MS-L



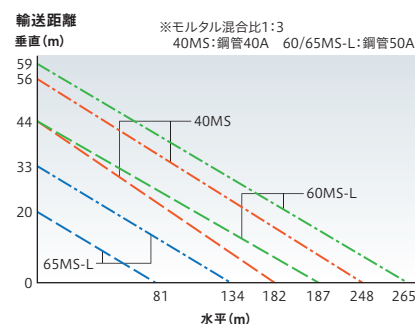
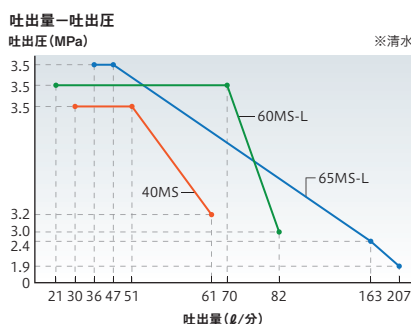
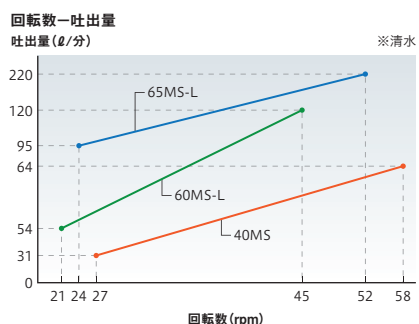
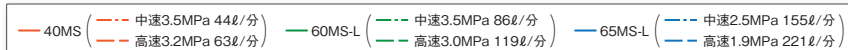
仕様

型 式	OKP-40MS	OKP-60MS-L	OKP-65MS-L
吐 出 量	min25~max52ℓ/分:50Hz min30~max63ℓ/分:60Hz	min45~max100ℓ/分:50Hz min54~max120ℓ/分:60Hz	min80~max183ℓ/分:50Hz min94~max220ℓ/分:60Hz
吐 出 圧	max3.5MPa		
ポンピングチューブ	OKASAN35	OKASAN50L	OKASAN65S
ローラー数	2		
動 力	3.7kW-4P	5.5kW-4P	7.5kW-4P
変 速 方 式	無段ベルト変速		
電 源 電 圧	三相 AC200V		
定 格	15.6A:50Hz 14.6A:60Hz	21.6A:50Hz 20.6A:60Hz	29.6A:50Hz 28.0A:60Hz
寸 法	W715×D1,235×H915mm	W870×D1,525×H1,070mm	W870×D1,525×H1,070mm
重 量	280kg	500kg	515kg

型 式	OKG-40MS	OKG-60MS-L	OKG-65MS-L
吐 出 量	min20~max42ℓ/分:50Hz min24~max50ℓ/分:60Hz	min36~max80ℓ/分:50Hz min43~max95ℓ/分:60Hz	min62~max146ℓ/分:50Hz min75~max176ℓ/分:60Hz
吐 出 圧	max3.5MPa		
ポンピングチューブ	OKASAN35	OKASAN50L	OKASAN65S
ローラー数	3		
動 力	3.7kW-4P	5.5kW-4P	7.5kW-4P
変 速 方 式	無段ベルト変速		
電 源 電 圧	三相 AC200V		
定 格	15.6A:50Hz 14.6A:60Hz	21.6A:50Hz 20.6A:60Hz	29.6A:50Hz 28.0A:60Hz
寸 法	W715×D1,235×H915mm	W870×D1,525×H1,070mm	W870×D1,525×H1,070mm
重 量	285kg	505kg	525kg

型 式	OKP-40MS/OKG-40MS	OKP-60MS-L/OKG-60MS-L	OKP-65MS-L/OKG-65MS-L
付 属 品	<ul style="list-style-type: none"> <li>●3点式リモコン RC-A-50M</li> <li>●工具セットF KG-F</li> <li>●予備チューブ</li> </ul>	<ul style="list-style-type: none"> <li>●3点式リモコン RC-A-50M</li> <li>●工具セットH KG-H</li> <li>●予備チューブ</li> </ul>	<ul style="list-style-type: none"> <li>●3点式リモコン RC-A-50M</li> <li>●工具セットI KG-I</li> <li>●予備チューブ</li> </ul>

特性図 ※性能を保障するものではありません。





低脈動急結剤圧送ポンプ  
インバーター変速

# OKC-800ME

吹付工法の急結剤使用に強い味方!

新システム  
**SHACS&FRSS**  
搭載



**FRSS**  
Four  
Rollers  
Squeeze  
System

**SHACS**  
Spiral  
Hose  
Accumulator  
Chamber  
System  
**特許申請中**

## 安心のSHACS容量

SHACS容量-吐出量比43%を確保し、脈動を安定して吸収します。

## 使い勝手を向上する 先進システム

1 吹付ポンプと連動する圧カスイッチシステムを標準装備。バルブを閉じ吐出圧力が圧カスイッチの設定を超えると自動で運転停止。バルブを開いて吐出圧が設定を下回ると自動で運転復帰します。



2 動作状態が一目でわかる表示ランプシステムを標準で搭載。

**オレンジ** : 運転準備中

**グリーン** : 正常運転中

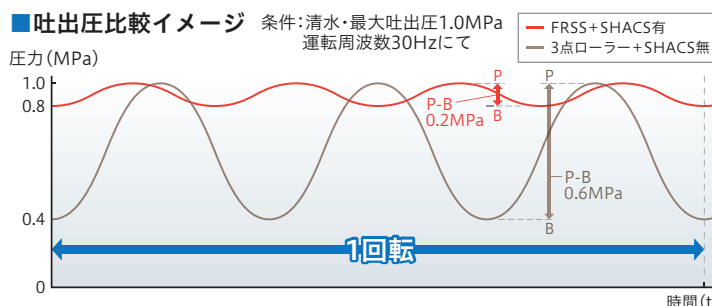
**レッド** : エラー停止中

3 吐出流量がわかる流量表示システムをオプションで用意。

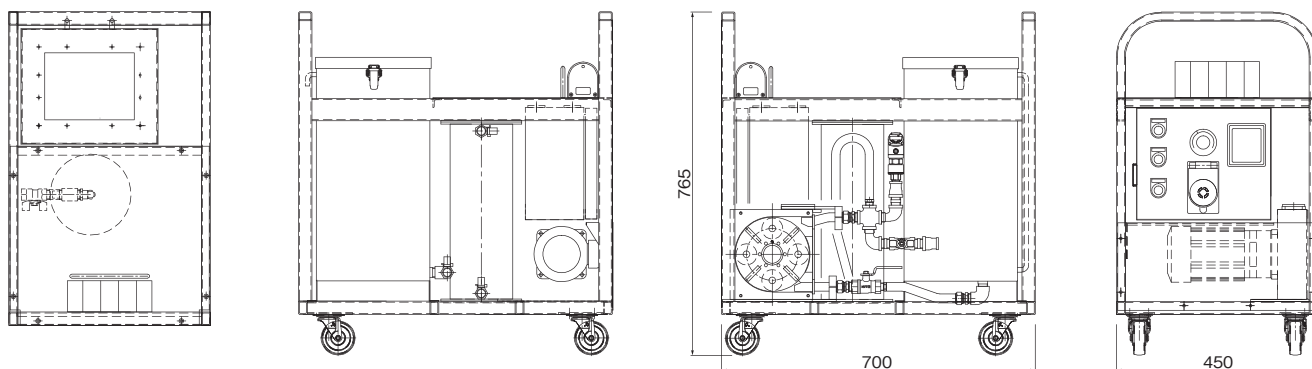


## 脈動圧を67%削減 (3点ローラー比較)

FRSS(エフアールSS)とSHACS(シャックス)搭載により吹付ムラを削減します。



外形寸法図(単位:mm)

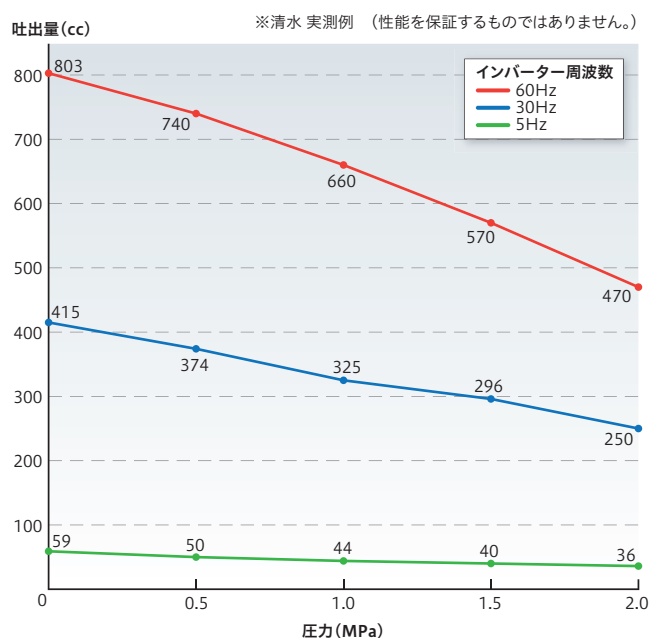


仕様

型式	OKC-800ME
吐出量	80~800cc/分
吐出圧	max2.0MPa
ポンピングチューブ	12φ×500mm
ローラー数	4
タンク容量	35ℓ
動力	200W
変速方式	インバーター
電源電圧	単相 AC100V~120V 50Hz/60Hz
定格	インバーター出力定格 2.4A
寸法	W450×D700×H765mm
重量	63kg
接液部材質	SUS304・NBR・S-PVC・PTFE・アルミナ・FKM

特性図

吐出圧-吐出量特性図(代表例)

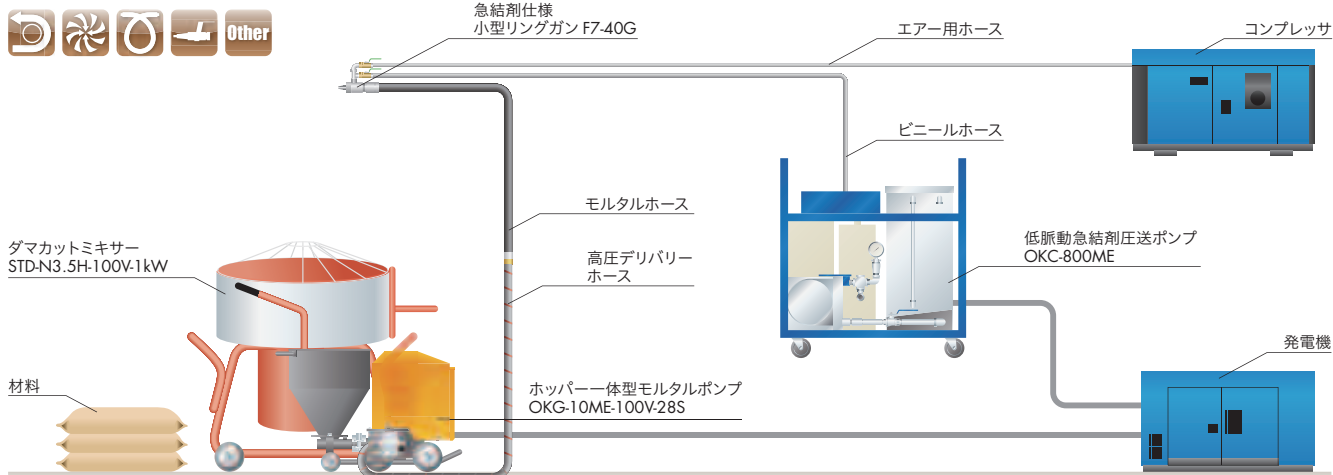


付属品

- 付属品 ●2点式リモコン RC-H-30M ●予備チューブ  
 オプション ●吐出用ビニールホース φ 9×30m 両端SUS304金具付  
 φ12×30m 両端SUS304金具付

施工イメージ図

■小断面修復急結剤使用システム例





200V

急結剤

SHACS

FRSS

## 低脈動急結剤圧送ポンプ インバーター変速 3000cc/分

# OKC-3000ME

大型吹付け工法に  
対応できる  
急結剤圧送量を実現！

新システム  
SHACS&FRSS  
搭載



### 脈動圧を78%削減 (3点ローラー比較)

FRSS(エフアールSS)とSHACS(シャックス)搭載により吹付ムラを削減します。

### 安心のSHACS容量

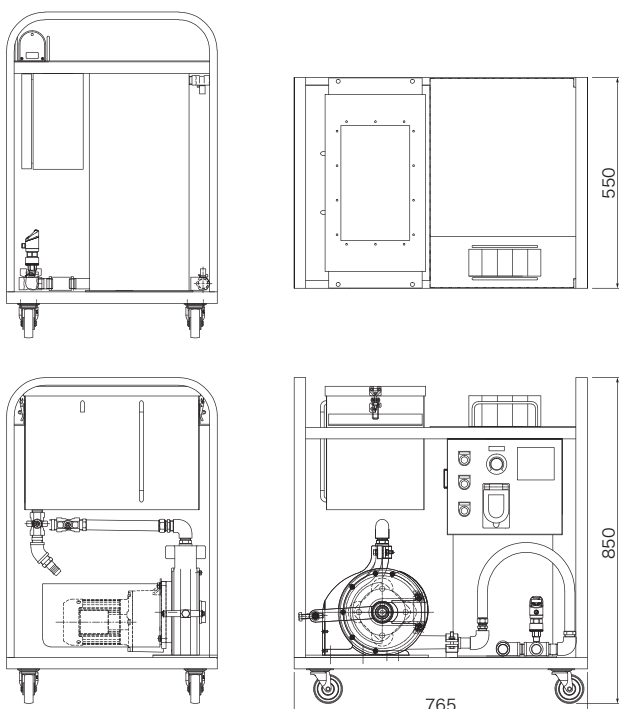
SHACS容量-吐出量比40%を確保し、脈動を安定して吸収します。

### 使い勝手を向上する先進システム

- 吹付ポンプと連動する圧力スイッチシステムを標準装備。バルブを閉じ吐出圧力が圧力スイッチの設定を超えると自動で運転停止。バルブを開いて吐出圧が設定を下回ると自動で運転復帰します。
- 動作状態が一目でわかる表示ランプシステムを標準で搭載。
  - オレンジ : 運転準備中
  - グリーン : 正常運転中
  - レッド : エラー停止中
- 吐出流量がわかる流量表示システムをオプションで用意。



### 外形寸法図(単位:mm)



### 仕様

型 式	OKC-3000ME
吐 出 量	250~3000cc/分
吐 出 圧	max1.5MPa
ポンピングチューブ	OKASAN22(22φ×500mm)
ローラー数	4
タンク容量	35ℓ
動 力	400W-4P
変 速 方 式	インバーター
電 源 電 圧	三相 AC200V~240V
定 格	インバーター出力定格 2.4A
寸 法	W550×D765×H850mm
重 量	92kg
接液部材質	SUS304・NBR・S-PVC・PTFE・アルミナ・FKM

### 付属品

- 付属品 ●2点式リモコン RC-H-30M ●予備チューブ  
オプション ●吐出用ビニールホース φ19×30m 両端SUS304金具付  
φ12×30m 両端SUS304金具付

## ポンプ ラインナップ

### ホッパー一体型ポンプ



OKG-05



OKG-10M



OKG-05MS

品名	ホッパー一体型AC100Vポンプ		
	OKG-05	OKG-10M	OKG-05MS
型式	OKG-05	OKG-10M	OKG-05MS
動力	200W-4P	400W-4P	750W-4P
変速方式			無段ベルト変速
吐出量	3.3ℓ/分:50Hz 4.1ℓ/分:60Hz	6.8ℓ/分	min2.9~max9.6ℓ/分:50Hz min3.6~max12ℓ/分:60Hz
吐出圧	1.2MPa	1.0MPa:50Hz 1.2MPa:60Hz	3.0MPa
ローラー数		3	
ポンピングチューブ	OKASAN05	OKASAN10M	OKASAN28S
電源電圧		単相 AC100V	
定格	3.7A:50Hz 3.2A:60Hz	6.8A:50Hz 6.0A:60Hz	12.0A:50Hz 10.0A:60Hz
ホッパー容量		30ℓ (80%相当)	
寸法	W420×L730×H715mm	W450×L830×H730mm	W555×L1,040×H715mm
重量	54kg	56kg	90kg

### ハンドポンプ



OKG-02



OKG-02A

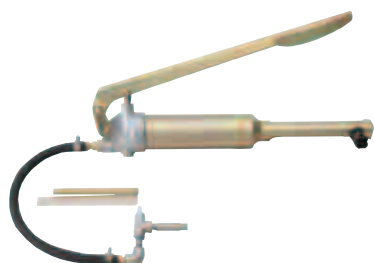
型式	OKG-02	OKG-02A
吐出量	120cc/ストローク	120cc/ストローク
吐出圧	0.3MPa (3kg/cm <sup>2</sup> )	0.8MPa (8kg/cm <sup>2</sup> )
作動方式	手動ダイヤフラム	手動ダイヤフラム
寸法	H800mm ハンドル1,000mm	H560mm ハンドル1,000mm
重量	27kg	31kg

### 足踏み注入器

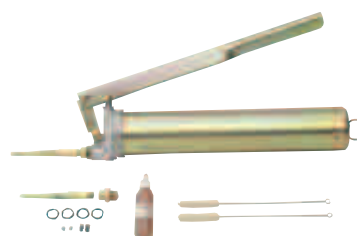


品名	足踏み注入器
踏込吐出量	10cc/回
踏込力量	15kg
吐出能力	3MPa (30kg/cm <sup>2</sup> )
ホース	6φ×3m
ノズル	6φ
ホッパー容量	9ℓ
重量	9.5kg

### 手動式注入器



### SSS注入ポンプ





## リモコン無線ユニット

ニューロータリーポンプ・ドライウェットスーパー用

# OKRシリーズ

遠隔操作で現場作業の効率化を図る  
リモコン無線ユニット。



### 電波の異常や電池切れで 自動停止する安全設計

電源ON時は送信器・受信器間で正常に動作しているか相互に確認します。電波異常や送信器の電池切れが発生すると機械を停止する安全設計です。

### さまざまな機能を搭載した 安心設計

ARIB STD-T67準拠による混信防止機能やキャリアセンスはもちろんのこと、チャンネルID機能とエラーリトライ機能を付属した安心設計です。

### 使い慣れたリモコンを 使用できる便利設計

使い慣れたリモコンをそのまま使用しますので違和感なく使用感はそのままで、わずらわしいコードの設置と片付けが少なくなります。

特定小電力無線局テレメータ用・  
テレコントロール用及びデータ伝送用  
無線設備 (ARIB STD-T67準拠)









※小型・低消費電力の無線ユニットです。このユニットで電波法の認証を取得していますので、お客様での認証は不要です。

※本ユニットを分解/改造することは違法となります。日本国内仕様です。

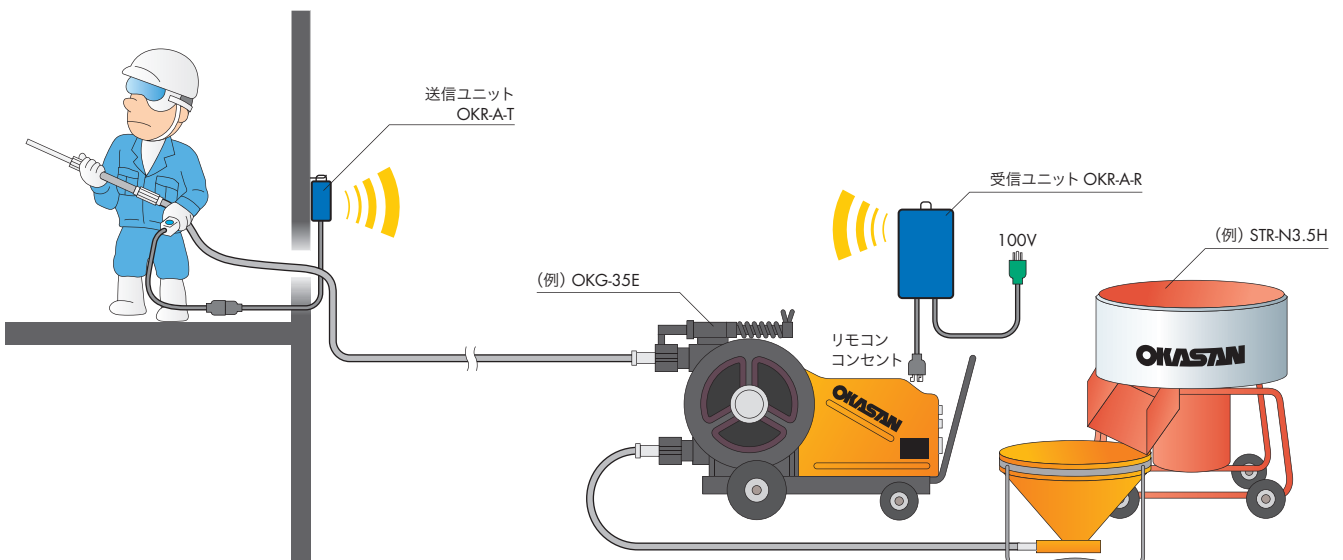
## 仕様

型式	送信ユニット	受信ユニット
	OKR-□-T □:A~G ※下表参照	OKR-□-R □:A~G ※下表参照
電源	単3乾電池 2本	単相 AC100V
伝送・通信仕様	ARIB STD-T67準拠 429.1750MHz・429.1875MHz・429.2000MHz・429.2125MHz 4波より出荷時に1波かつ0~255グループに設定(ユーザ選択不可)	
通信距離	見通し約100m(但し、使用環境により異なります)	
用途	岡三機工製ニューロータリーポンプおよびドライウェットスーパー リモートコントロール用	
寸法	W125×D75×H60mm	W175×D125×H60mm
重量	約700g	約1,500g
コード長	リモコンコード 1m	リモコンコード5m・電源コード 3m

## 型式および適応機種

型式	リモコン形状	適応機種
OKR-A	4P20A引掛  3点スイッチ	OKP/OKG共通 35E,N60MS,05MS,10ME,25SE,R35,35S1,35S2 N65MS,N60MM,N50MM,S60MM
OKR-B	3P20A引掛  2点スイッチ	OKP/OKG共通 旧型 40MM,50MM,60MM
OKR-C	2P15A引掛  2点スイッチ	OKP/OKG共通 旧型 N50MM,N60MM,S60MM
OKR-D	メタコン  2点スイッチ	OKP/OKG共通 25S2(単相100V/200V自動切替),25S2(三相200V) 旧型 25N2(単相100V/200Vスイッチ切替)
	メタコン  3点スイッチ	
OKR-E	4P20A引掛  2点スイッチ	OKD-75
OKR-F	メタコン6P  3点スイッチ	OKP/OKG共通 S60ME,35E II
OKR-G	メタコン  2点スイッチ	OKP/OKG共通 25N2(単相100V/200V自動切替)

## 施工イメージ図





ダマカットミキサー

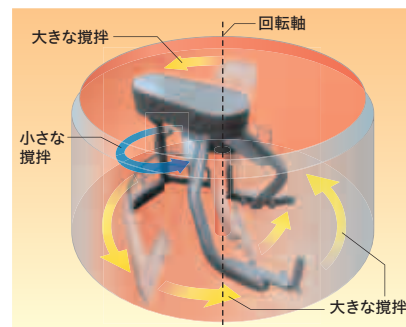
# STDシリーズ

ダマができないダマカット！



理論に裏打ちされた  
強制攪拌で効率的に  
材料を混練します

小さな攪拌をしながら大きな攪拌  
をすることで、より効率的な攪拌が  
できます。



豊富なバリエーションから、  
用途・工法に合った機種が  
選べます

単相AC100V

三相AC200V

三相AC200V  
インバーター変速

Lowタイプ  
Highタイプ

ドラム容量  
3サイズ

## システム図

### ■吹き付けシステム例



ダマカットミキサー  
STD-N4.5H-200V-1.5kW

材料



リングガン F6-40G-SS

モルタルホース

高圧デリバリーホース

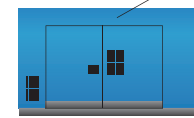
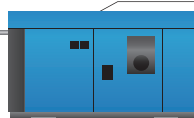
圧力計

ホッパー  
OKH-750MP

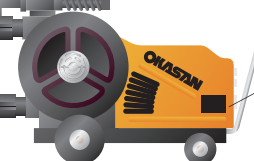
サクシオン  
ホース

コンプレッサ

発電機



モルタルポンプ OKG-35E





## 仕様

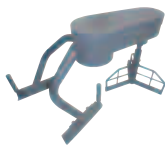
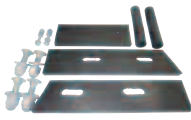
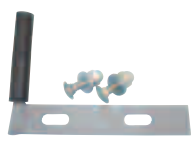
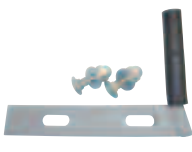
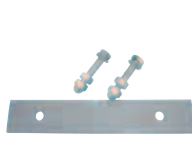

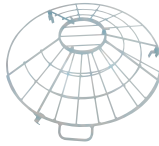
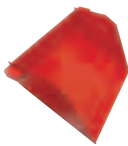

型式	ダマカットミキサー 2.8型		ダマカットミキサー 3.5型		ダマカットミキサー 4.5型		
	STD-2.8L/H-100V-1kW-S		STD-3.5L/H-100V-1kW-S		STD-N3.5L/H-200V-1.5kW-S		
ドラム容量	105ℓ		150ℓ		300ℓ		
推奨混練量※1	20ℓ		30ℓ		75ℓ		
羽根	1軸ダマカット攪拌羽根						
回転数	33rpm:50Hz 40rpm:60Hz						
動力	1kW			1.5kW			
電源	単相 AC100V			三相 AC200V			
モーター定格	15.0A:50Hz 14.0A:60Hz			6.6A:50Hz 6.1A:60Hz			
ドラム寸法	φ660×340mm		φ770×345mm		φ780×345mm		
寸法※2	巾	L:770mm H:850mm		L:1,030mm H:1,150mm		L:1,030mm H:1,150mm	
	奥行	750mm		860mm		830mm	
	高さ	L:815mm H:1,025mm		L:940mm H:1,060mm		L:910mm H:1,065mm	
重量※2	L:98kg H:100kg		L:118kg H:120kg		L:133kg H:135kg		
付属品	シュート		シュート・セメント台				

## ■200Vインバーター変速タイプ

型式	ダマカットミキサー 3.5型インバータータイプ		ダマカットミキサー 4.5型インバータータイプ		
	STD-N3.5L/H-200V-1.5kW-S-INV		STD-N4.5L/H-200V-1.5kW-S-INV		
ドラム容量	150ℓ		300ℓ		
推奨混練量※1	30ℓ		75ℓ		
羽根	1軸ダマカット攪拌羽根				
回転数	20~40rpm:30~60Hz		30~60rpm:30~60Hz		
変速方式	インバーター				
動力	1.5kW		2.2kW		
電源	三相 AC200V				
モーター定格	6.6A:50Hz 6.1A:60Hz		9.2A:50Hz 8.6A:60Hz		
ドラム寸法	φ780×345mm		φ900×360mm		
寸法※2	巾	L:1,030mm H:1,085mm		L:1,030mm H:1,150mm	
	奥行	830mm		990mm	
	高さ	L:910mm H:1,065mm		L:910mm H:1,065mm	
重量※2	L:138kg H:140kg		L:161kg H:163kg		
付属品	シュート・セメント台				

※1 推奨混練量はセメント:砂=1:3 水適量の場合です。 ※2 寸法・重量はシュート・セメント台を含んでおりません。

## パーツ型式対応表

ミキサー型式						
STD-2.8L/H-100V-1kW-S	STD-K2.8-S	STD-GMS	STD-SFB	STD-UFB	STD-KFB	
STD-□3.5L/H-□V-□kW-S-□	STD-K3.5-S					
STD-N4.5L/H-200V-□kW-S-□	STD-K4.5-S					
ミキサー型式						
STD-2.8L/H-100V-1kW-S	STD-CV2.8	—	STR-ST2	STR-SM2		
STD-□3.5L/H-□V-□kW-S-□	—	STD-CV3.5N				
STD-N4.5L/H-200V-□kW-S-□	—	STR-CV4.5N				

※3 ミキサーカバー、スライドミキサーカバーは別売オプションです。 ※4 セメント台は、ダマカットミキサー2.8型には付属されておりませんが、別売オプションとして使用することが可能です。



スターミキサー

## STRシリーズ

全10種類の豊富なバリエーションで  
あらゆる施工に対応します。



仕様

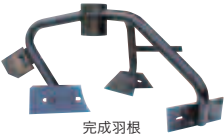
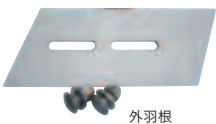

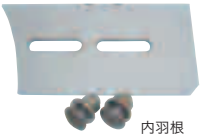


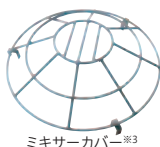
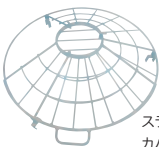
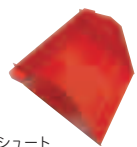

型 式	スターミキサー 2型			スターミキサー 2.8型			
	STR-N2L	STR-N2H	STR-N2UD	STR-N2.8L	STR-N2.8H	STR-N2.8UD	
推奨混練量※1	60ℓ			80ℓ			
動 力	400W			750W			
電 源	単相 AC100V						
定 格	6.8A:50Hz 5.8A:60Hz			11.9A:50Hz 10.4A:60Hz			
ドラム寸法	φ610×345mm			φ665×345mm			
寸法※2	巾	700mm	850mm	975mm	770mm	765mm	950mm
	奥行	690mm			710mm		
	高さ	820mm	1,020mm		810mm	1,055mm	
重 量※2	63kg	65kg	68kg	78kg	80kg	83kg	
付 属 品	シュート						

型 式	スターミキサー 3.5型		スターミキサー 4.5型		
	STR-N3.5L	STR-N3.5H	STR-N4.5L	STR-N4.5H	
推奨混練量※1	100ℓ		150ℓ		
動 力	750W		1,000W		
電 源	単相 AC100V		単相 AC100V/200V スイッチ切替		
定 格	11.9A:50Hz 10.4A:60Hz		AC100V/14.0A:50Hz 12.5A:60Hz AC200V/7.2A:50Hz 6.5A:60Hz		
ドラム寸法	φ780×345mm		φ900×360mm		
寸法※2	巾	1,030mm	1,085mm	1,030mm	1,150mm
	奥行	830mm		990mm	
	高さ	900mm	1,055mm	900mm	1,055mm
重 量※2	102kg	106kg	124kg	128kg	
付 属 品	シュート・セメント台				

※1 推奨混練量はセメント:砂=1:3 水適量の場合です。 ※2 寸法・重量はシュート・セメント台を含んでおりません。

パーツ型式対応表

ミキサー型式	 完成羽根	 外羽根	 練れるバー付外羽根	
STR-□2L/H/UD	STR-K2	STR-S2	—	
STR-□2.8L/H/UD	STR-K2.8	STR-S3	STR-S3B	
STR-□3.5L/H	STR-K3.5	STR-S4	STR-S4B	
STR-4L/H	STR-K4			
STR-□4.5L/H	STR-K4.5			
ミキサー型式	 内羽根	 三角羽根	 補助羽根	
STR-□2L/H/UD	STR-U2	—	STR-H2	
STR-□2.8L/H/UD	STR-U3.5			
STR-□3.5L/H	STR-U4	STR-SA4		
STR-4L/H				
STR-□4.5L/H				
ミキサー型式	 ミキサーカバー※3	 スライドミキサーカバー※3	 シュート	 セメント台※4
STR-□2L/H/UD	STR-CV2	—	STR-ST2	STR-SM2
STR-□2.8L/H/UD	STR-CV2.8			
STR-□3.5L/H	—	STR-CV3.5N		
STR-4L/H		STR-CV4		
STR-□4.5L/H		STR-CV4.5N		

※3 ミキサーカバー、スライドミキサーカバーは別売オプションです。 ※4 セメント台は、スターミキサー2型・2.8型には付属されておりませんが、別売オプションとして使用することが可能です。

## モルタルミキサー

### 高速ギヤードモルタルミキサー

GM-4・GM-6・GM-8型  
(1口・2口シュート)



GM-8型(1口シュート)

(GM-8型以上、特注品も製作できます)

型 式	高速ギヤードモルタルミキサー		
	GM-4型	GM-6型	GM-8型
練上量	180ℓ	250ℓ	330ℓ
練上時間	約3分間		
動力	1.5kWギヤードモーター	2.2kWギヤードモーター	3.7kWギヤードモーター
羽根回転数	40rpm:60Hz 33rpm:50Hz		
ドラム寸法	φ900×410mm	φ1,050×480mm	φ1,160×520mm
寸 法	W1,000×D1,000×H1,210mm	W1,150×D1,070×H1,220mm	W1,250×D1,180×H1,340mm
重 量	210kg	320kg	380kg

### スターミキサー

STR-6型



型 式	スターミキサー
	STR-6型
練上量	250ℓ
動力	1.5kW 三相ギヤードモーター
ドラム寸法	φ1,000×455mm
寸 法	W1,000×D1,330× H1,160mm
重 量	190kg

### ターンミキサー

DTN-3.5・DTN-4・DTN-4.5型



型 式	ターンミキサー		
	DTN-3.5型	DTN-4型	DTN-4.5型
練上量	約100ℓ	約130ℓ	約140ℓ
動力	750W		1kW
電源電圧	単相 AC100V ギヤードモーター		単相 AC100V/200V スイッチ切替
ドラム寸法	φ770×D315mm	φ860×D315mm	φ900×D330mm
寸 法	W790×L920×H850 or 1,000mm	W880×L1,000×H1,040mm	W920×L1,040×H850 or 1,050mm
重 量	98kg	130kg	140kg

### ミニミキサー

1.8型セバレットタイプ



型 式	ミニミキサー
	1.8型
練上量	55ℓ
動力	400W 100V ギヤードモーター
ドラム寸法	φ600×250mm
排出方法	底部スライド開口式
寸 法	W600×L720×H650mm
重 量	55kg

### モルタルミキサー

BGL-750型  
100ℓ(ライトバン用)  
セメント袋(25kg)1.5袋練用



### SK型シャトルミキサー

SK-25型



### SKS型シャトルミキサー

SKS-25型(ステンレス)



型 式	モルタルミキサー	SK型シャトルミキサー	SKS型シャトルミキサー
	BGL-750型	SK-25型	SKS-25型
練上量	100ℓ	70ℓ	70ℓ
動力	750W	400W	400W
電源電圧	単相 AC100V ギヤードモーター	単相 AC100V ギヤードモーター	単相 AC100V ギヤードモーター
羽根回転数	40rpm:60Hz 33rpm:50Hz	45rpm:60Hz 38rpm:50Hz	45rpm:60Hz 38rpm:50Hz
ドラム寸法	φ780×330mm	φ680×φ620×300mm	φ680×310mm
排出方法	底部スライド開口式	-	-
寸 法	W840×L880×H760mm	W720×L950×H990mm	W690×L950×H990mm
重 量	75kg	65kg	65kg

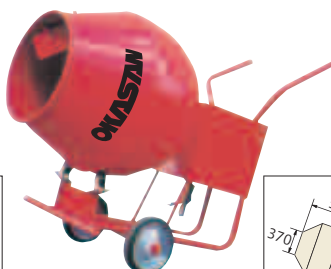
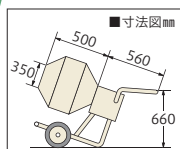
## コンクリートミキサー

### ロケットミキサー

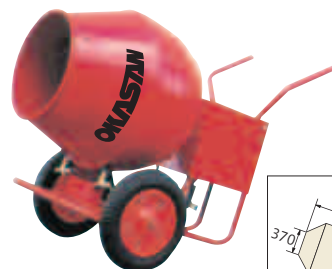
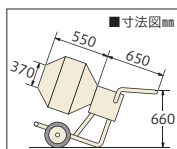
B-1.5・B-2.5・AB-2.5型



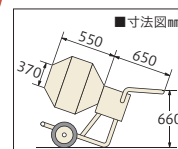
B-1.5型



B-2.5型



AB-2.5型



型式	ロケットミキサー		
	B-1.5型	B-2.5型	AB-2.5型
練上量	40ℓ (ドラム容量100ℓ)		70ℓ (ドラム容量160ℓ)
動力	200W 100V ギヤードモーター		
羽根回転数	26rpm:60Hz 23rpm:50Hz		
排出方法	傾胴式		
重量	50kg	60kg	65kg

### ポットミキサー

PM-1.5・PM-2.5・PM-3・PM-4・PM-6・PM-8型

※ポットミキサーは動力別売 (モーターまたはエンジン)



PM-1.5型 (棒ハンドル)



PM-2.5・3・4型



PM-6・8型

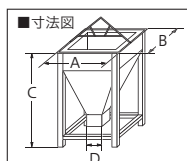
型式	ポットミキサー					
	PM-1.5型	PM-2.5型	PM-3型	PM-4型	PM-6型	PM-8型
練上量	45ℓ	70ℓ	90ℓ	120ℓ	150ℓ	200ℓ
動力	200W又はエンジン	400W又はエンジン	750W又はエンジン		2.2kW又はエンジン	3.7kW又はエンジン
羽根回転数	26rpm	24rpm	22rpm			
重量	40kg	80kg	125kg	145kg	285kg	350kg

### 基礎コン用バケット

OB-0.1・OB-0.15型



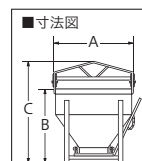
(片開き) 小出し用  
1本レバー式



### 基礎コン用バケットOB型



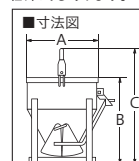
(片開き) 小出し用  
1本レバー式



### 両開き用バケットRB型



(両開き)  
※その他、RB-1.0、1.5㎡  
低床式もあります。



型式	基礎コン用バケット		基礎コン用バケットOB型			両開き用バケットRB型			
	OB-0.1型	OB-0.15型	OB-0.2型	OB-0.3型	OB-0.5型	RB-0.2型	RB-0.3型	RB-0.5型	RB-1.0型
容量	0.1㎡	0.15㎡	0.2㎡	0.3㎡	0.5㎡	0.2㎡	0.3㎡	0.5㎡	1.0㎡
寸法	A:500 B:500 C:790 D:160mm	A:710 B:710 C:980 D:160mm	A:880 B:850 C:1,260mm	A:880 B:930 C:1,350mm	A:1,000 B:1,150 C:1,600mm	A:880 B:940 C:1,350mm	A:880 B:1,020 C:1,430mm	A:1,000 B:1,180 C:1,630mm	A:1,200 B:1,400 C:1,900mm
排出口寸法	160×160mm		130×320mm			180×380mm		450×370mm	
重量	40kg	55kg	58kg	60kg	120kg	120kg	125kg	195kg	320kg



グラウトミキサー

# OKZシリーズ



新開発の羽根に秘密。  
低くなって練量UP。



グラウトミキサー  
**OKZ-150N**  
推奨混練量: 50~150ℓ

少量ホッパー付きタイプから大容量タイプまで、  
豊富なバリエーションのOKASANオリジナルグラウトミキサー。



小型ミキシングプラント  
**OKZ-30**  
推奨混練量: 15~30ℓ



グラウトミキサー  
**OKZ-50N-100V\*/200V**  
推奨混練量: 30~50ℓ

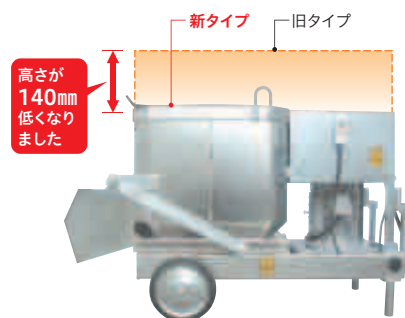


グラウトミキサー  
**OKZ-100N**  
推奨混練量: 50~100ℓ

コンパクト設計で  
人と現場にやさしい、  
こだわりの高速ミキサー

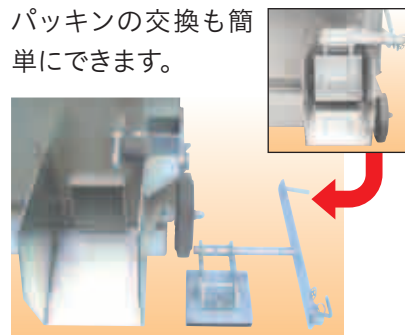
■ 本体の高さを低くしました  
OKASAN-RING搭載により、混練量を減らすことなく、ミキサーの全高を140mm低くすることが可能になりました。セメント台への材料移動が楽になります。

※当社従来品との比較



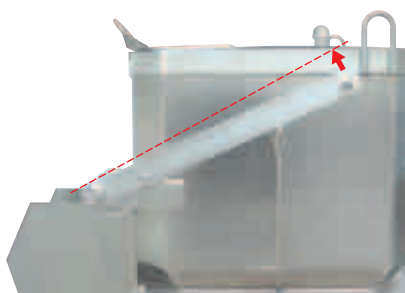
■ 吐出口が取り外せます

吐出口が工具なしで簡単に取り外せるので、洗浄が簡単にできます。パッキンの交換も簡単にできます。



■ ハンドルが2段階で調整できます

パッキンの劣化などで漏れが生じる場合は、ハンドルを上段のフックに引っ掛けることで吐出口の押さえを強くすることができます。突然の漏れに対応可能です。



※OKZ-50N-100VはOKASAN-RING仕様ではありません。

### ■ 回転部を見えなくしました

シャーシとタンクの間隙をなくし、回転部のベルトとプーリーに直接触れない設計で、安全に配慮しています。

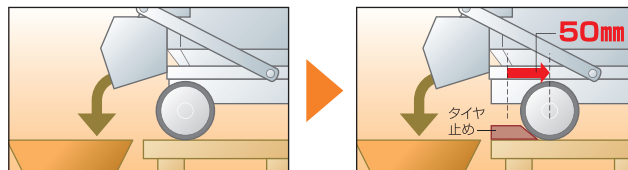


従来品

本製品

### ■ 前輪を50mm※後ろへ移動しました

前輪を移動したことでホッパーへ吐出口シュートがラクク屈き、タイヤ止めも置けるのでミキサーの落下防止にも安心です。※当社従来品との比較



従来品

本製品

### ■ 細かい工夫がいっぱいのミキサーカバーです

カバーの形状に工夫を凝らし、こぼれ止めや飛び散り防止等、現場にやさしいカバーです。

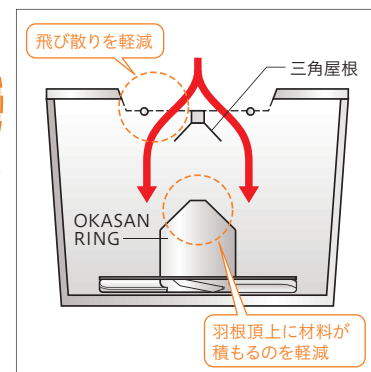
こぼれる方向に  
こぼれ止めを設置

開口部面積が1.7倍で  
ラクク材料投入  
(OKZ-100/150従来比)

OKASANの水量計  
OKMシリーズをセット可能な  
25Aホースニップル

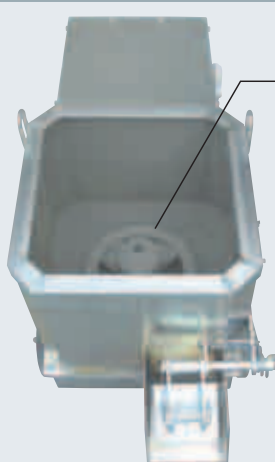
カバー裏側

羽根頂上に材料が積もるのを軽減し、三角屋根形状の板が飛び散りを軽減。



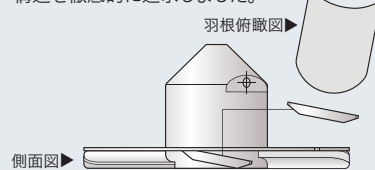
### 新搭載のOKASAN RINGが 混練りの世界を変える。

- 材料の吹き上がり・跳ね上がり・飛散を抑え、現場の汚れを抑えます。
- 流速43%アップ、電流値6.9%ダウンで混練りを促進します。(従来比)
- 攪拌時のモーターの負荷が一定で電流値のふらつきがなく、機械の振動を軽減します。



**OKASAN RING**

一般的にグラウトミキサーの能力(=よく練れてエア混練が少ない)は、タンクの形状ではなく、羽根の形状で決まります。だからOKASAN-RINGは、羽根の枚数・角度・加工・構造を徹底的に追求しました。



### 仕様

型 式	OKZ-30	OKZ-50N-100V	OKZ-50N-200V	OKZ-100N	OKZ-150N
ミキサー部容量	57ℓ	94ℓ		175ℓ	230ℓ
推奨混練量	15~30ℓ	30~50ℓ		50~100ℓ	50~150ℓ
ホッパー容量	32ℓ (80%相当)				
羽 根	OKASAN-RING 3枚羽根	プロペラ型 4枚羽根	OKASAN-RING 3枚羽根	OKASAN-RING 4枚羽根	
回 転 数	750rpm		750rpm/1,000rpm		
動 力	750W-4P		1.5kW-4P	3.7kW-4P	5.5kW-4P
電 源 電 圧	単相 AC100V		三相 AC200V		
定 格	12.0A:50Hz 10.5A:60Hz		7.0A:50Hz 6.2A:60Hz	16.0A:50Hz 14.8A:60Hz	23.8A:50Hz 21.0A:60Hz
寸 法	W700×D1,250×H960mm	W630×D910×H770mm		W805×D1,390×H895mm	W805×D1,390×H1,050mm
重 量	100kg		100kg (105kg <sup>※</sup> )	210kg (220kg <sup>※</sup> )	250kg (270kg <sup>※</sup> )

※トプランナー制度(IE3)対応モーターの場合



エンジンミキサー

**OKZ-100Y**



小規模半たわみ舗装の  
セメントミルク製造に最適!

エンジン搭載で  
発電機不要!



「練る」「散布する」の  
機動力が大幅にアップ!

練る場所から散布するところまで、ミキサーがそのまま移動します。電源コードが不要なエンジン式で、大径タイヤと自在車輪による高い機動性が魅力です。

道具と作業を  
シンプルに集約!

従来式のハンドミキサー・バケツ・台車・発電機などの、こまごまとした道具が1台に集約でき、小規模現場の作業をシンプルにできます。

均一で攪拌ムラのない  
セメントミルクを供給!

無収縮モルタル、PCグラウトの攪拌で実績のあるOKASAN-RING羽根(特許第4981003号)が、安定したセメントミルクを供給します。



OKASAN-RING

実施工から生まれた  
工夫がもりだくさん!

- ①ミキサー底部は、セメントミルクの排出に適した傾斜付き。
- ②自在ブレーキ付き大径自在車輪で、安全施工と機動性を両立。
- ③吐出口はホースの取り付けができる専用設計。
- ④ミキサーフタも蝶番取り付けの専用設計。
- ⑤もうちょっと練りたい時の、1袋練りアタッチメントをご用意(オプション)。



自在車輪で機動力アップ



ホースが取り付けられる吐出口



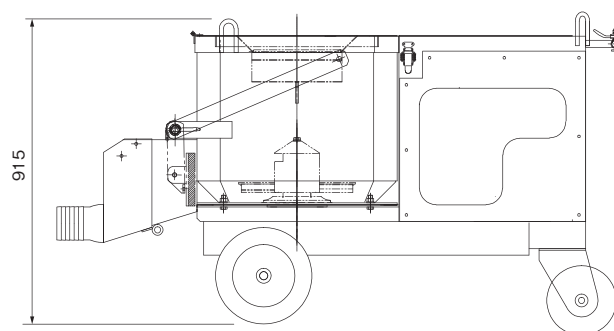
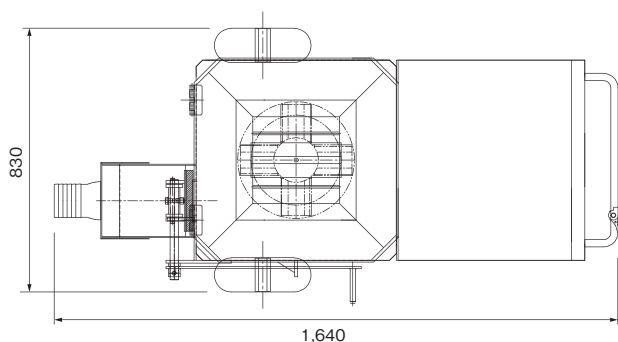
蝶番取り付けの専用フタ



1袋練りアタッチメント



## 外形寸法図(単位:mm)



## 仕様

型式	OKZ-100Y
ミキサー部容量	175ℓ
推奨混練量	50~100ℓ
羽根	OKASAN-RING 4枚羽根
回転数	480~940rpm アクセルレバーにて調整
動力	空冷4サイクル立型単気筒OHV式ガソリンエンジン 富士重工業(株)製 EH17-2BS
連続定格出力	2.9kW(4.0PS) / 1,800rpm
最大出力	4.4kW(6.0PS) / 2,000rpm
使用燃料	自動車用無鉛ガソリン
燃料タンク容量	3.6ℓ
寸法	W830×D1,640×H915mm
重量	235kg

## 付属品・オプション

## 付属品

- ホースアタッチメント φ100mm

## オプション

- 1袋練りアタッチメント

## システム図

## これまでは……

こまごまとした道具が必要で、練った材料を運んで散布するのも重労働でした。



## これからは……

練る道具はミキサーのみ。しかも、ミキサーをそのまま移動させることができます。「混練」「運搬」「散布」を1台にまとめました。





半自動プラント

# OKZ-1200

宅盤改良工事に最適な  
セメントミルク製造用  
半自動プラント



2t車に搭載できる  
小型タイプで、1tフレコンに  
対応できます。



## メンテナンス性と 使い勝手が大幅に向上!

- ①モーターから攪拌羽根までの主要パーツを、分割可能なジョイント構造にしました。万が一のトラブル時に、メンテナンス工数を大幅に削減できます。



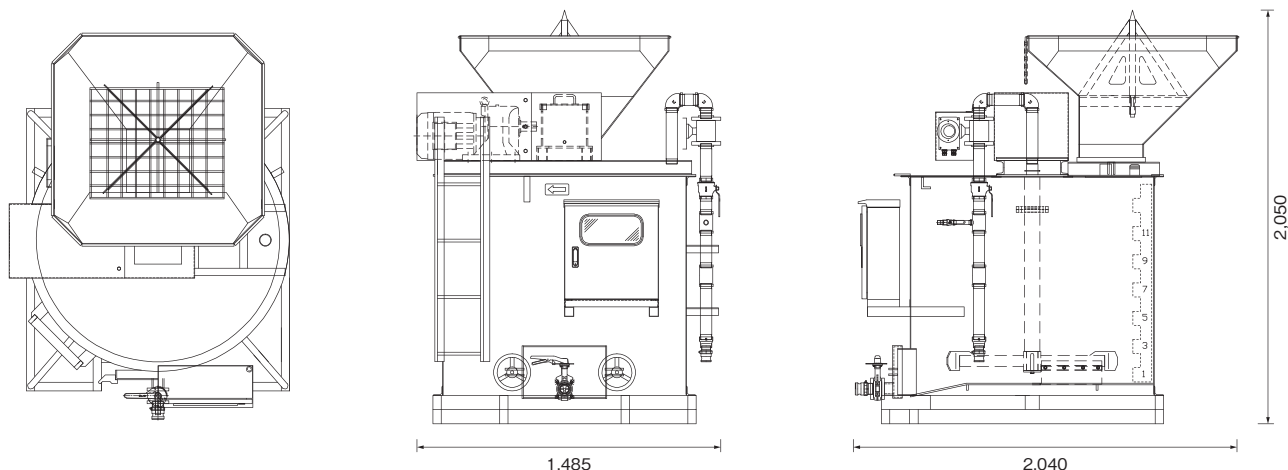
- ②水量計保護カバーに透明マドを付けることで、水量計を保護したまま動作の確認が簡単にできます。
- ③タンク内に、残量がひと目でわかるレベルゲージを内蔵しました。



水量計保護カバー

レベルゲージ

## 外形寸法図(単位:mm)



## 仕様

品名	半自動プラント
----	---------

## □ミキサー部仕様

攪拌容量	1,200ℓ
タンク容量	1,450ℓ
攪拌羽根回転数	85rpm:60Hz 71rpm:50Hz
動力	5.5kW-4P
電源電圧	三相 AC200V 定格21A:60Hz 23A:50Hz

## □水量計部仕様

計測流量範囲	100~700ℓ/分
水量設定範囲	100~1,200ℓ
表示分解能	1ℓ(制御盤内水量カウンタ)
接続口径	40A(給水ポンプ側配管端カムレバーオズOZA1½AL)
適応流体	清水(流体伝導率5μS/cm以上)

## □給水ポンプ(付属品)仕様

吐出口径	40A金具付(カムレバーオズOZA1½AL)
吐出流量	約250ℓ/分(揚程約2m・配管40Aの時)
流体温度	0~+40℃

型式	OKZ-1200
----	----------

電源コード	4×8SQ×10m接地3P30A防水プラグ
発電機用コード	4×8SQ×0.3m接地3P30A 防水コネクタボディ
寸法	W1,485×D2,040×H2,050mm
重量	810kg*

\*トッランナー制度(IE3)対応後は変更となる可能性があります。担当営業までお問い合わせください。

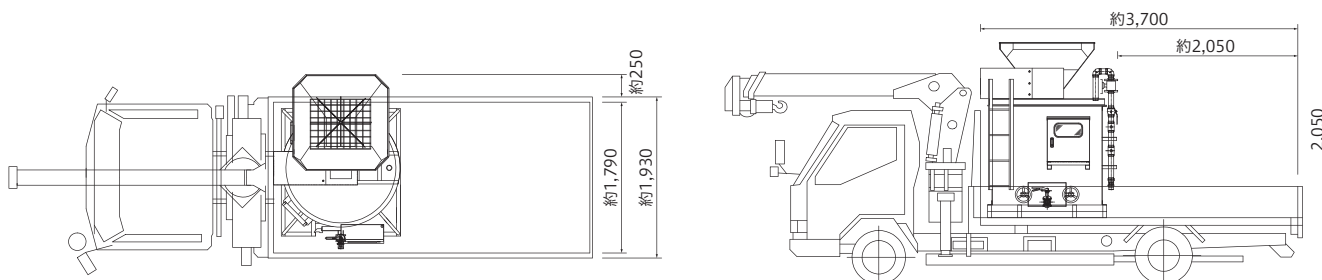
流体温度	0~+60℃(氷結しないこと、気泡無きこと)
使用圧	2.0MPa以下
使用周囲温度	-20~+60℃(氷結しないこと)
使用周囲湿度	10~85%RH
保護構造	IP67

出力	750W
電源電圧	三相 AC200V(ミキサー制御盤より供給)
電源コード	4×1.25SQ×6m接地3P20A防水プラグ付

## 付属品

付属品 ●給水ポンプ×1 ●給水ホースφ38×5m両端金具付(カムレバーメスOZC1½AL)×1 ●玉掛けワイヤー 1.5m×3  
●ネジシャックル×3 ●洗淨ガン×1 ●洗淨ホースφ19×5m×1

## 3tユニック車 車載図(単位:mm)



**注意**

掲載の車載例は、イメージ図です。道路交通法により、積載物が車幅を超えてしまう場合は公道を走行することができません。ご注意ください。



豊富なバリエーションと組み合わせで  
あらゆる工法に対応します。

電動スクリーホッパー

**OKH-S85**



電動アジテータホッパー

**OKH-A90**



電動アジテータホッパー

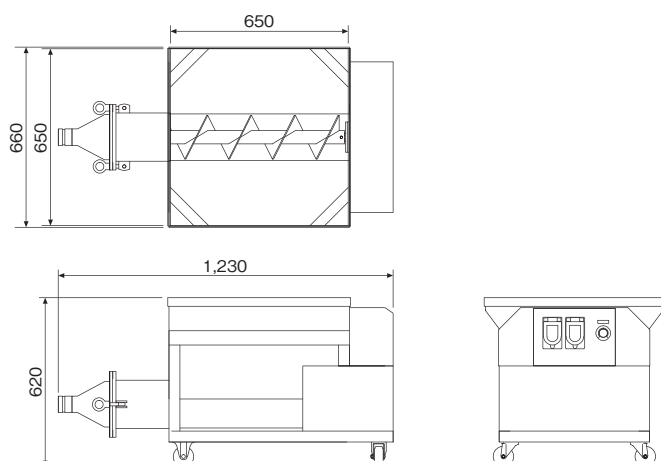
**OKH-A200**



電動ホッパーの施工組み合わせ例は  
P.53をご覧ください。

## 電動スクリーホッパー

外形寸法図(単位:mm)



### 仕様

型式	OKH-S85
ホッパー容量(枠下)	85ℓ
動力	400W-4P
変速方式	インバーター
電源電圧	三相 AC200V
定格	インバーター出力定格 8.0A
吐出口径	50G
ホッパー寸法	650×650mm
寸法	W660×D1,230×H620mm
重量	100kg
電源コード	コード長5m 電源プラグ付
スイッチコード	コード長3m ON/OFFスイッチ付

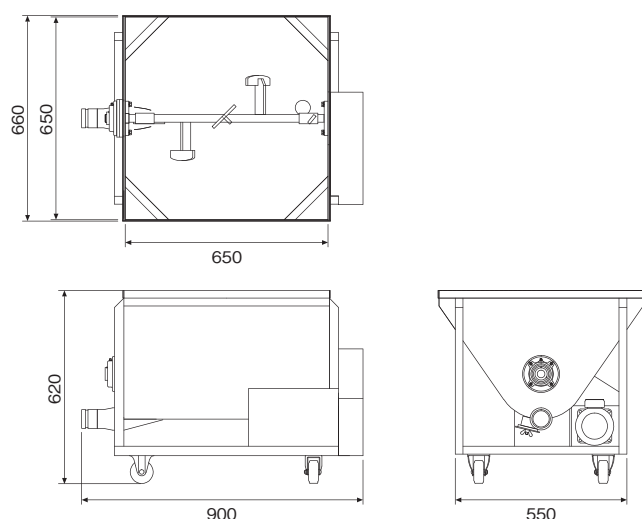
### 付属品

付属品 ●安全枠

オプション ●サクシヨンホース ●バイブレーター付金網金枠

## 電動アジテータホッパー

外形寸法図(単位:mm)



### 仕様

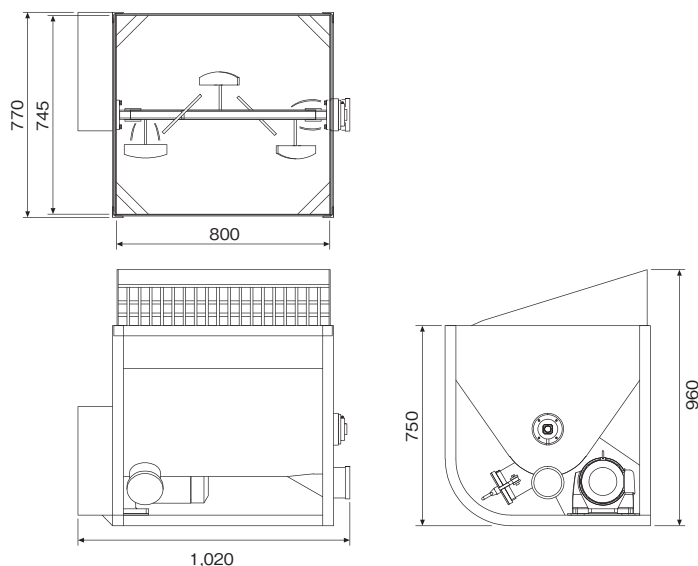
型式	OKH-A90
ホッパー容量(枠下)	90ℓ
動力	400W-4P
電源電圧	三相 AC200V
定格	2.35A:50Hz 2.05A:60Hz
吐出口径	50G
ホッパー寸法	650×650mm
寸法	W660×D900×H620mm
重量	90kg
電源コード	コード長5m 電源スイッチ及びプラグ付

### 付属品

付属品 ●安全枠 ●ドレンゴム栓

オプション ●サクシヨンホース ●バイブレーター付金網金枠

外形寸法図(単位:mm)



### 仕様

型式	OKH-A200
ホッパー容量(枠下)	200ℓ
動力	1.5kW-4P
電源電圧	三相 AC200V
定格	6.97A:50Hz 6.29A:60Hz
吐出口径	100S
ホッパー寸法	800×745mm
寸法	W770×D1,020×H750mm
重量	130kg(140kg <sup>※</sup> )
電源コード	コード長10m 電源スイッチ及びプラグ付

※トップランナー制度(IE3)対応モーターの場合

### 付属品

付属品 ●安全枠

オプション ●サクシヨンホース ●バイブレーター付金網金枠

## 電動スクリーホッパー組み合わせ例

### ■湿式耐火材吹付工法例



ダマカットミキサー  
STD-N3.5H-200V-1.5kW-S

OKH-S85

ニューロータリーポンプ  
OKG-35E



## 電動アジテータホッパー組み合わせ例

### ■モルタル吹付工法例



OKH-A90



ニューロータリーポンプ  
OKG-60ME-L 7.5kW

### ■コンクリート圧送工法例



OKH-A200



ニューロータリーポンプ  
OKG-75ME

# 丸ホッパー・オプション

## 丸ホッパー



750φ  
プラスチックホッパー

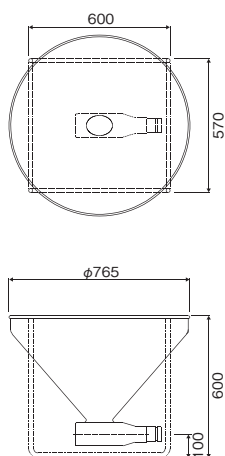


800φ  
鉄ホッパー

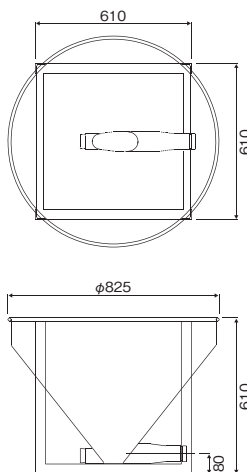
品名	750φプラスチックホッパー	800φ鉄ホッパー	1,000φ鉄ホッパー
型式	OKH-750MP	OKH-800MS	OKH-1000MS
丸ホッパー外径	750φ	800φ	1,000φ
高さ	580mm	620mm	630mm
重量	15kg	26kg	32kg
容量	70ℓ	100ℓ	160ℓ
吐出口径		50G	
ゴム栓	#28		#19

※容量は80%相当の数値です。

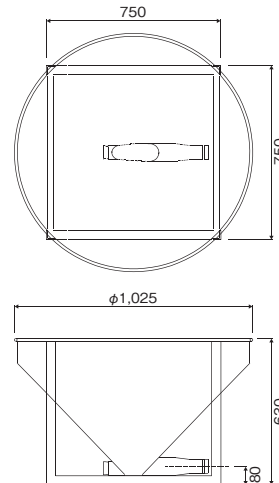
■750φプラスチックホッパー寸法図



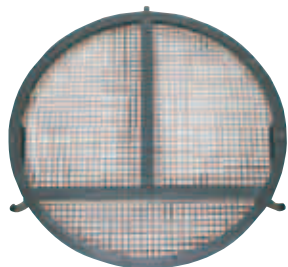
■800φ鉄ホッパー寸法図



■1,000φ鉄ホッパー寸法図



## 金枠



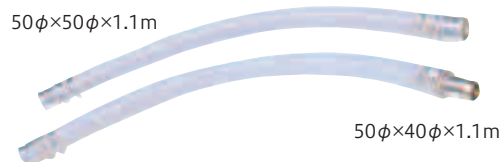
## 金枠用バイブレーター



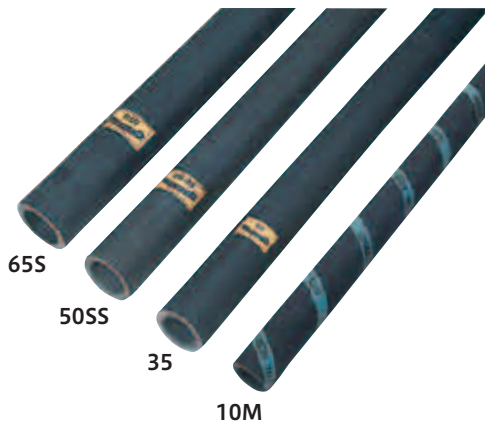
## ゴム栓



## サクションホース



ポンピングチューブ



品名	型式	寸法(内径×長さ)	使用機械例
OKASAN12	PT-12	12φ×500mm ※1	OKC-800ME
OKASAN16	PT-16	16φ×500mm	OKG-03M
OKASAN22	PT-22	22φ×500mm	OKC-3000ME
OKASAN10M	PT-10M	25φ×700mm	OKP-07M/OKP-07ME/ OKG-10M
OKASAN05	PT-05	25φ×700mm	OKG-05
OKASAN29	PT-29	29φ×1,000mm	
OKASAN28S	PT-28S	30φ×650mm	OKG-10ME/OKG-05MS
OKASAN28R	PT-28R	30φ×1,000mm	OKW-75
OKASAN28RN	PT-28RN	30φ×1,000mm ※2	OKW-75
OKASAN25S	PT-25S	32φ×1,100mm	
OKASAN25L	PT-25L	32φ×1,400mm	
OKASAN30SS	PT-30SS	38φ×700mm	OKG-10ME
OKASAN30S	PT-30S	38φ×1,100mm	
OKASAN30	PT-30	38φ×1,350mm	OKP-25N
OKASAN35S	PT-35S	35φ×900mm	OKP-15MS
OKASAN35	PT-35	40φ×1,250mm	OKG-35E/OKP-35S1
OKASAN50SS	PT-50SS	50φ×1,135mm	OKP-25S
OKASAN50S	PT-50S	50φ×1,280mm	OKP-35S2
OKASAN50SY	PT-50SY	50φ×1,280mm ※2	OKG-35E2/OKP-50ME
OKASAN50L	PT-50L	50φ×1,600mm	OKP-60ME-L/OKP-N60MS
OKASAN65S	PT-65S	65φ×1,600mm	OKP-65ME-L/OKP-N65MS
OKASAN75	PT-75	75φ×2,000mm	OKG-75ME
OKASAN100	PT-100	100φ×2,250mm	OKP-100ME
OKASAN200	PT-200	100φ×2,250mm	OKP-200ME

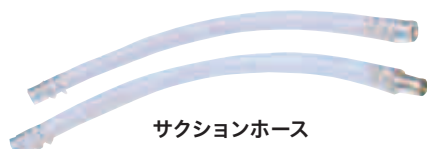
※1：5本セット ※2：黄ラベル

ホース

デリバリーホース



モルタルホース



サクシヨンホース

種類	寸法	許容圧力
デリバリーホース	40φ×3,000mm	5.0MPa
	50φ×3,000mm	
モルタルホース	40φ×10,000mm	2.0MPa以下
	50φ×10,000mm	
耐圧樹脂ホース	25φ	4.0MPa以下
	32φ	2.0MPa以下

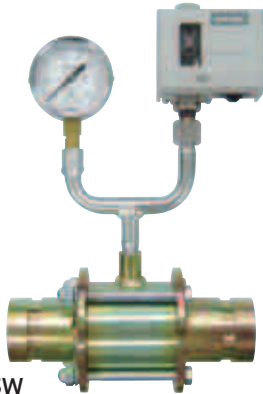
種類	寸法
サクシヨンホース	50φ×40φ×1,100mm
	50φ×50φ×1,100mm
	50φ×40φ×2,000mm
	50φ×50φ×2,000mm



圧力計



圧力計ユニット  
ATK-035-40G



圧カスイッチ付  
圧力計ユニット  
ATK-035-40G-SW

種 類	圧力範囲	接続口径・形状	接続口径・形状
圧力計ユニット	0~3.5MPa	19A	ATK-035-19A
		25A	ATK-035-25A
		25OZAD	ATK-035-25OZAD
		32A	ATK-035-32A
		32OZAD	ATK-035-32OZAD
		40G	ATK-035-40G
		40OZAD	ATK-035-40OZAD
		50G	ATK-035-50G
圧カスイッチ付 圧力計ユニット	0~3.5MPa	19A	ATK-035-19A-SW
		25A	ATK-035-25A-SW
		25OZAD	ATK-035-25OZAD-SW
		32A	ATK-035-32A-SW
		32OZAD	ATK-035-32OZAD-SW
		40G	ATK-035-40G-SW
		40OZAD	ATK-035-40OZAD-SW
		50G	ATK-035-50G-SW
		50OZAD	ATK-035-50OZAD-SW

鋼管

テーパ管



種 類	寸 法	許 容 圧 力
ストレート管	40φ×3,000mm	4.0MPa以下
	50φ×3,000mm	
バンド管	40φ 45°・90°	4.0MPa以下
	50φ 45°・90°	
テーパ管	50φ×40φ	6.0MPa以下
	40φ×25φ ガスネジ	
	40φ×25φ カムロックオス	—
40φ×25φ タケノコ		

ジョイント



G型(アルミ)

種 類	寸 法	許 容 圧 力
G型	40G	2.9MPa以下
	50G	
	40Gアルミ	1.5MPa以下
カムロック(アルミ)	25φ	1.76MPa以下
	32φ	
	40φ	
	50φ	
カムロック(SS)	50φ	3.2MPa以下



タッチパネル式水量計  
**OKM-50L**

NETIS登録番号  
**QS-160009-A**

カンタン操作でしっかり計れる！  
記録ができる！

ロギング機能を  
標準装備



## 従来の実績をもとに、練り水の信頼性をさらに向上します。

### ■ より見やすくなりました

TFTカラーモニターの採用により、屋外での見易さが向上しました。ゴム+PET製保護カバーがタッチパネルの前面をすき間なくフルカバーし、突然の雨や汚れからタッチパネルを守ります。移動時など、使用していない際にカラーモニターを守るメタルカバーも装備しています。またメタルカバーを閉じて、正面に配置された各ランプが状態を表示するので、安心して作業ができます。



### ■ ログ機能標準装備

施工情報をカンタンに記録できるログ機能を搭載しました。日時・計測値・設定値をCSV形式でSDメモリーカードに記録することができ、施工の信頼性を向上します。ログ機能は有効・無効の選択ができ、1回から2000回までログ回数数の設定も可能です。

※SDメモリーカードは別途ご用意ください。※miniSDやmicroSDは使用できません。



	A	B	C
1	LOG		
2	LOGGING_ID	1	水量ログ
3	SERIAL_ID	15	
4	DEVICE_NUM	2	
5	RECORD_NUM	11	
6	DEV_COMMENT	計測値	設定値
7	DEV_TYPE	BIN16	BIN16
8	DISP_TYPE	DEC	DEC
9	DEV_SIZE		
10	2015/6/18 15:54	0	20000
11	2015/6/18 15:56	20010	20000
12	2015/6/18 15:57	10000	10000
13	2015/6/18 15:58	9880	10000
14	2015/6/18 15:59	10030	10000
15	2015/6/18 16:02	10010	10000
16	2015/6/18 16:04	9880	10000
17	2015/6/18 16:06	9880	10000
18	2015/6/18 16:07	10010	10000
19	2015/6/18 16:08	9880	10000
20	2015/6/18 16:10	10000	10000
21	2015/6/18 16:13	10010	10000
22	2015/6/18 16:14	9880	10000
23	2015/6/18 16:15	5020	5000
24	2015/6/18 16:16	5000	5000
25	2015/6/18 16:17	4880	5000
26	2015/6/18 16:18	4880	5000
27	2015/6/18 16:21	5030	5000
28	2015/6/18 16:22	4970	5000
29	2015/6/18 16:23	5010	5000
30	2015/6/18 16:25	5000	5000

日時

計測値

設定値



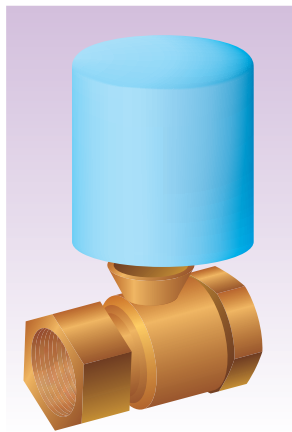
ログの  
有効・無効の  
設定が可能

SDカードへの書き込みが  
できない場合はモニターに  
エラーが表示されます。

ログ回数数の設定は最大2000回

### ■ より速くなりました

速い電動弁の採用により、従来の8.0秒(60Hz)から3.8秒(60Hz)に開閉時間が半減しました。設定値の少ない工法でも瞬時流量を多くすることができ、ストレスなくご使用いただけます。



電動弁イメージ図

### ■ 自動補正機能を装備

送り過ぎ量を自動補正する機能を採用し、タンクの水位変化などの環境変化が起きても、送り過ぎ量を自動補正し、より適切な計測値を維持します。



運転モード-自動

自動補正の有効・無効の設定が可能

### ■ 簡単に正確な校正方法を装備

校正モードでは「1パルス当たり流量」と、設定値に達してから電磁弁を閉じるまで余分に流れる「送り過ぎ量」の両方を、1回の校正で自動計算することができるようになり、より正確なキャリブレーションが可能になりました。



校正モード

### ■ 機能と使い勝手の継承

従来品からご好評いただいております、ロゴマークや会社名を表示することで盗難防止や機器管理に役立つトップページや、ミキサーの近くで操作できるリモコンスイッチ、流量の調整や洗浄などに使用する手動運転モードはそのまま搭載しております。



トップページ例

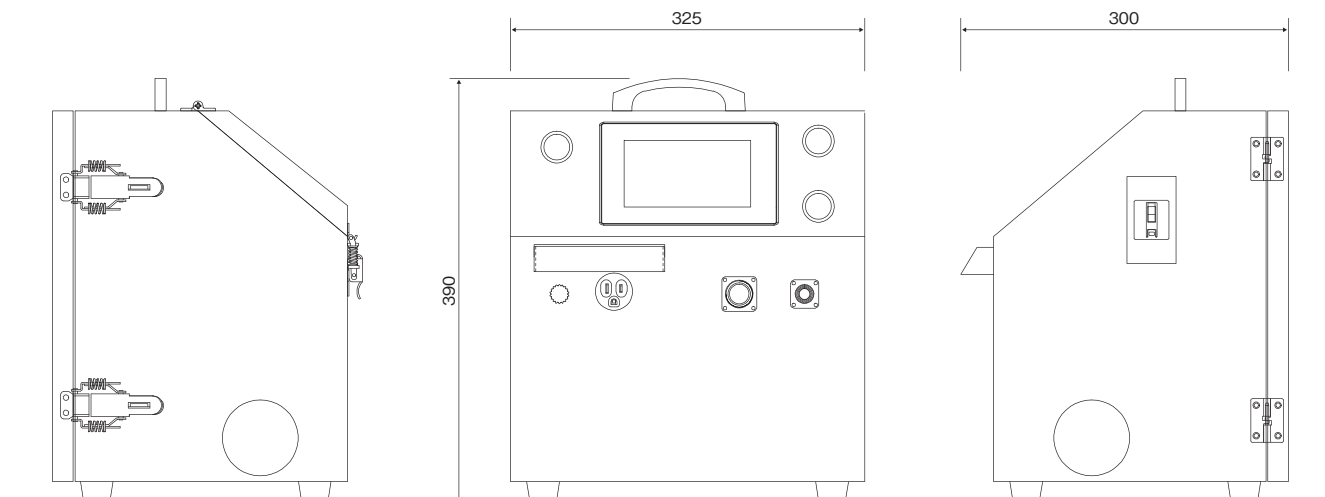


リモコンスイッチ



運転モード-手動

### 外形寸法図(単位:mm)



## 仕様

## ■測定流路部仕様

適 応 流 体	清水(伝導率 $50\mu\text{S}/\text{cm}$ 以上)
測定流量範囲	min10.0~max50.0 $\ell$ /分
検査成績書判定精度	設定値 20 $\ell$ 以下: $\pm 2.0\%$ 以下 of 設定値 設定値 30 $\ell$ 以上: $\pm 1.0\%$ 以下 of 設定値
流 体 温 度	0~60 $^{\circ}\text{C}$ (凍結不可)
耐 圧	1.0MPa以下
電動弁開閉時間	4.6秒:50Hz 3.8秒:60Hz
接 続 口 径	25A

## ■性能仕様

表示分解能	0.01 $\ell$
設 定 値	min5.00~max100.00 $\ell$
最大積算値	999.99 $\ell$
ロギング設定回数	1~2000回
インタフェース	SDメモリーカード(SD規格準拠SDHC/SD)

## ■一般仕様

電 源 電 圧	AC100V 50Hz/60Hz
消 費 電 力	50W以下(水中ポンプ除く)
水中ポンプ用電源	AC100V起動電流7A以下
使用周囲温度	0~50 $^{\circ}\text{C}$
使用周囲湿度	35~85%RH(結露しないこと)
保存周囲温度	-20~60 $^{\circ}\text{C}$
保存周囲湿度	10~90%RH(結露しないこと)
寸 法	W325×H390×D300mm(配管部除く)
重 量	15.5kg

## 付属品

付属品 ●リモコンコード RC-J-10M ●電源ケーブルコネクタ10m

## 注意事項



- 水の中に異物が含まれている場合は、ストレーナーを必ずご使用ください。
- 計測流量範囲を超える場合は、グローブバルブなどで流量を調整してください。

## 設置例



グラウトミキサー  
OKZ-100N

ホッパー  
OKH-750MP

ニューロータリーポンプ  
OKG-35E

給水タンク

タッチパネル式水量計  
OKM-50L



オーバーフロー式水量計

## 一目量前シリーズ

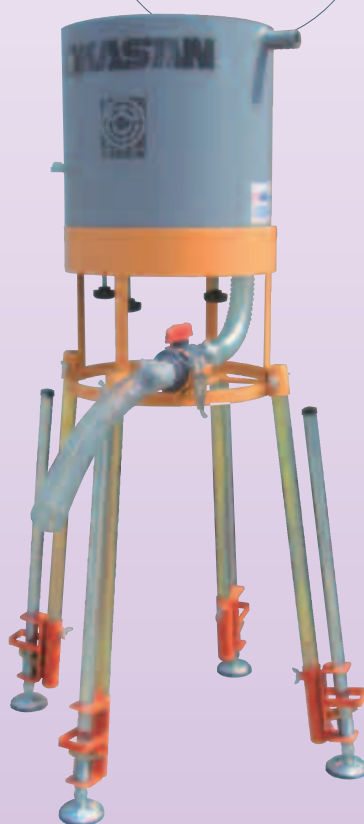
建設工事の水量管理ベストセラー！

PCグラウト  
練りに最適！



OKM-350

プレミックス  
モルタル練りに  
最適！



OKM-350S

ハンドミキサー  
練りに最適！



OKM-10L

■ 電源不要のシンプル構造でトラブルなし

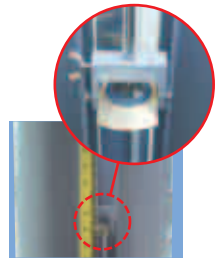
オーバーフロー式計量方法なので、計量に電源は不要です。

■ 用途に合わせた3タイプ。

PCグラウト練りやプレミックスモルタル練りなど、材料と工法に合わせて選択できます。

■ 更に見やすく、  
更に使い易く

目盛シールと計量針を改良し、従来品よりも更に見やすくなりました。またオーバーフローパイプの構造も改良し、水切れスピードが改善されました。



使用例

型 式	OKM-350		OKM-350S			OKM-10L
推 奨 工 法	橋梁上部工		耐震補強工・グラウト注入工			
材 料	PCグラウト		プレミックス無収縮モルタル			
対応グラウトミキサー	OKZ-150N		OKZ-100N	OKZ-50N	OKZ-30	ハンドミキサー
練り 袋 数	3~4袋	4~10袋	4~7袋	3~4袋	2袋	1袋
必要計量範囲	約30~40ℓ	約14~40ℓ	約14~28ℓ	約11~16ℓ	約7ℓ	約4ℓ

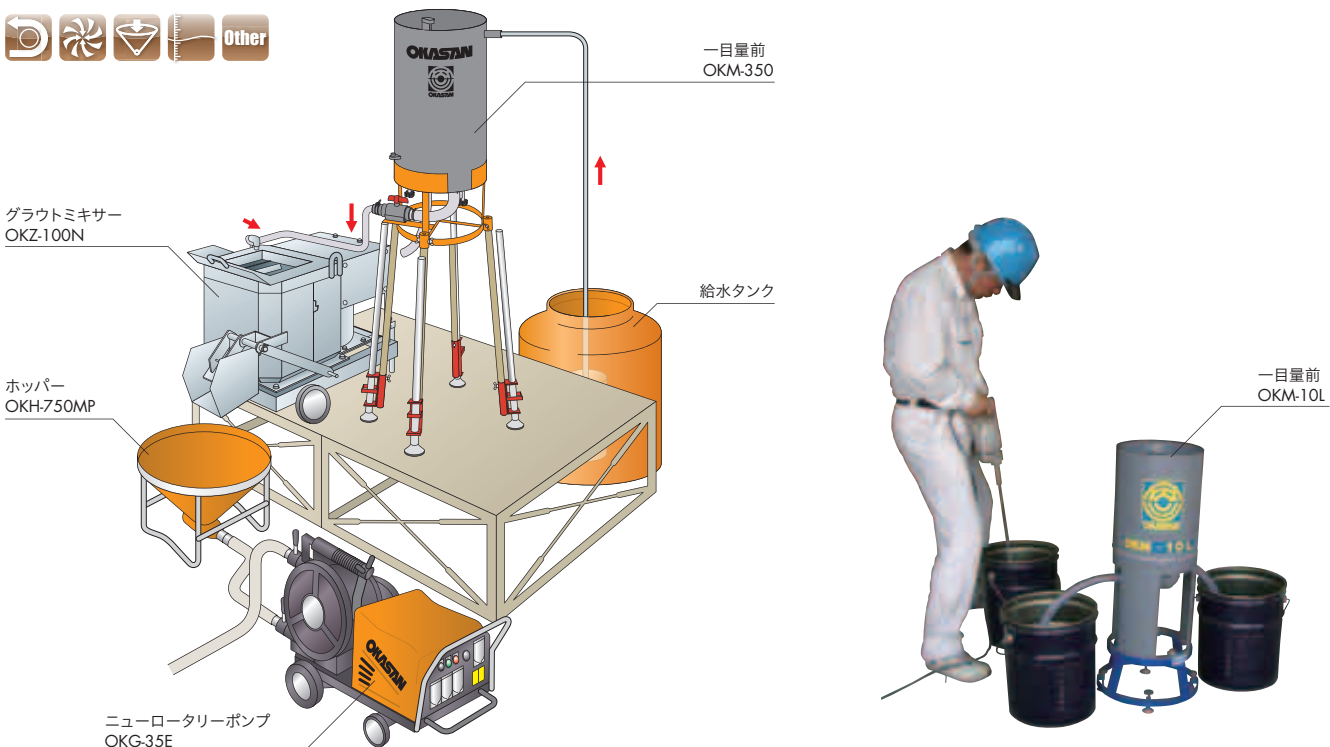
※上記の数値は目安です。材料の仕様を確認してご使用ください。

仕様

型 式	OKM-350		OKM-350S		OKM-10L
計 量 範 囲	7~45ℓ		7~30ℓ		1~10ℓ
目 盛 分 解 能	0.1ℓ				0.05ℓ
適応流体/流体温度	清水/0~+50℃(氷結しないこと)				
タンク部寸法	φ370×H650mm		φ370×H560mm		φ270×H655mm
水平架台 使用寸法	最大	φ930×H2,055mm	φ930×H1,965mm		φ330×H810mm
	最小	φ760×H1,595mm	φ760×H1,505mm		
タンク部重量	14kg		10kg		8kg
水平架台使用時重量	30kg		26kg		10kg

※その他詳細の仕様は、単品カタログをご覧ください。

設置例





## 冷温水供給機

# OKM-CHシリーズ

最適な練上げ温度には、  
適切な温度の練り水が必要です！



OKM-CH2000-eco

建設現場で最適な  
水温の練り水を、  
安定して供給します

冷却と加熱機能を備えているので、  
夏季、冬季に関係なく使用できます。

タンクの大きさを選べる  
バリエーションがあります

タンク容量は500ℓ・1000ℓ・2000ℓから選択可能。タンク無しのバリエーションもあります。

運転準備時間を約25分に  
短縮できるeco機能

約30℃から約10℃まで冷却するのに必要な時間は約25分。先進のeco機能で運転準備時間を短縮します。

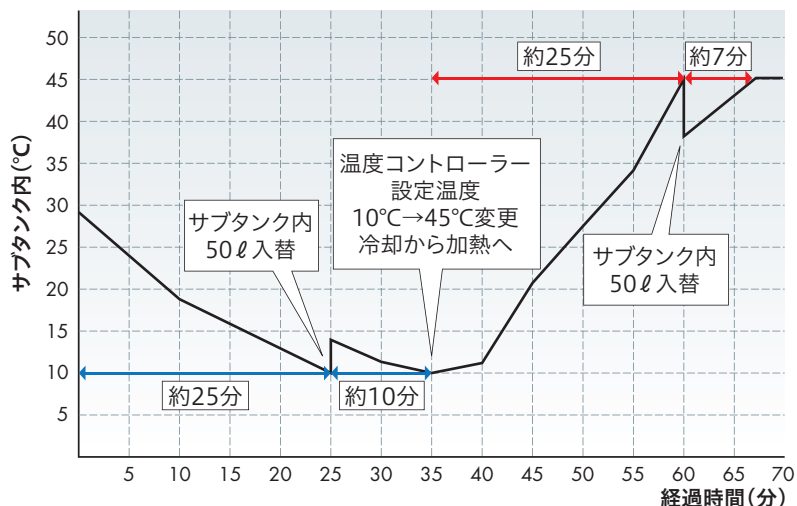


OKM-CH1000

### ■テスト結果代表例

本装置は土木建築業界のミキシング用水温調節タンク付チラーユニットです。1バッチ30ℓ程度の水量を想定して設計しています。従来のタンク付チラーユニットと違い、タンクをメインタンクとサブタンクに分け、サブタンクにて温度コントロールを行い、サブタンクから排出されるとメインタンクからサブタンクに給水する制御を行います。これにより従来は、作業開始数時間前よりタンク全体を設定温度にする準備が必要でしたが、準備時間数十分に短縮されます。（※当社にて水温実測の代表例で保証値ではありません。）

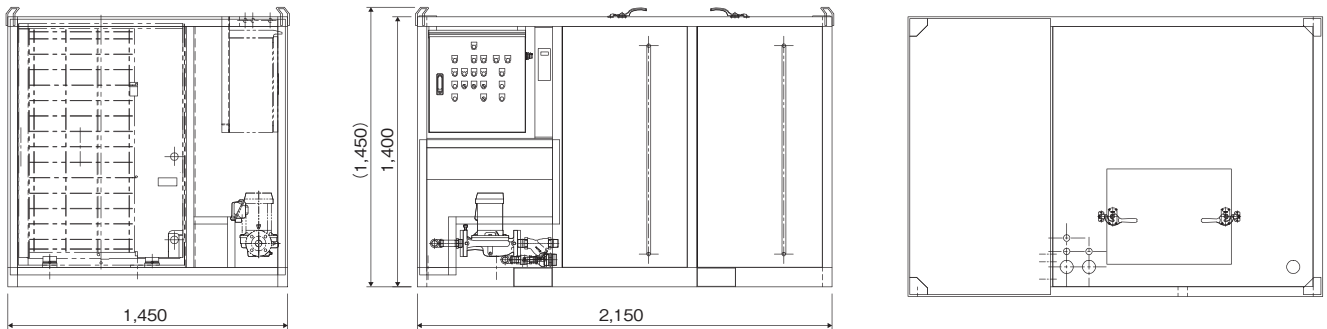
気温：34.0℃ サブタンク内水量200ℓ





外形寸法図(単位:mm)

■OKM-CH2000-eco



仕様

■OKM-CH2000-eco

品名	2000ℓタンク eco機能付冷温水供給機
型式	OKM-CH2000-eco
冷却能力	11.2kW:50Hz 12.5kW:60Hz
加熱能力	13.2kW:50Hz 15.0kW:60Hz※1
タンク容量	2,000ℓ(メインタンク1,800ℓ・サブタンク200ℓ)
最小運転水量	100ℓ(サブタンク内に必要)
サブタンク温度設定範囲	10~45℃
使用周囲温度	冷却運転(夏期) 40℃以下 加熱運転(冬期)-9.5℃以上※2

動力電源	三相 AC200V 50Hz/60Hz
消費電力合計	8.0kW(電熱ヒーター使用時13.0kW)※3
定格電流合計	24.4A(電熱ヒーター使用時37.4A)※3
寸法	W2,150×D1,400×H1,450(本体1,400)mm
乾燥重量	1,200kg
その他	100V電源 単相 100V 1kVA 設定時間後ONタイマー 工場出荷時設定レンジ1~3h オプション 電熱ヒーター5.0kW

※1:サブタンクの電熱ヒーター除く ※2:凍結・結露しないこと ※3:電熱ヒーターはオプション

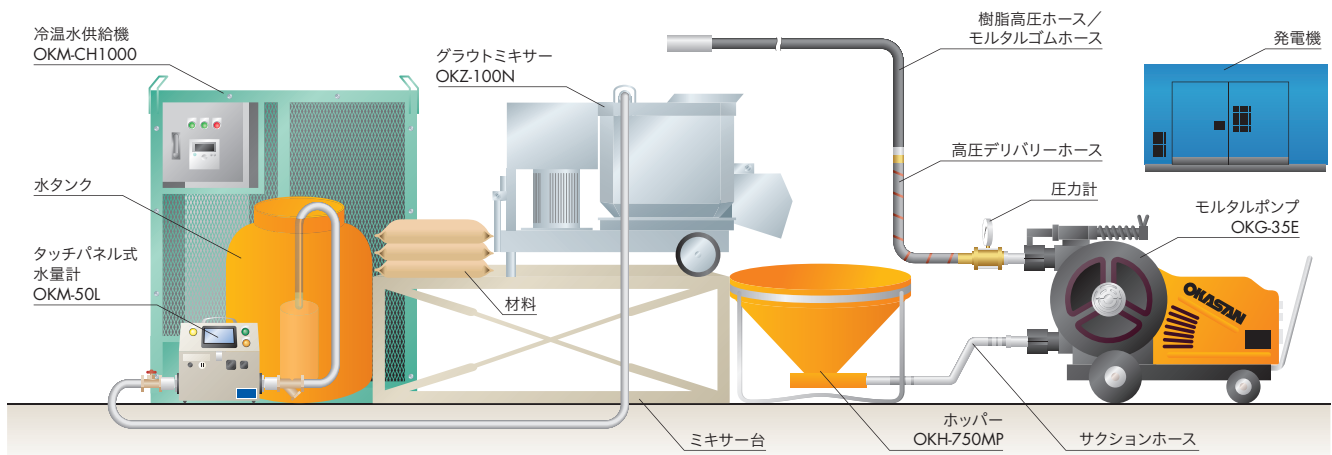
※エンジン発電機の容量は、冬期の電熱ヒーター使用(オプション)の加熱運転時で40kVA以上、冬期の電熱ヒーター不使用の加熱運転時と夏期の冷却運転時は25kVA以上としてください。

■OKM-CH1000

品名	1000ℓタンク付冷温水供給機
型式	OKM-CH1000
水温設定範囲	10~45℃
タンク容量	1,000ℓ

電源電圧	三相 AC200V 50Hz/60Hz
定格電流合計	22.2A(電熱ヒーター使用時35.2A)※3
寸法	W1,600×D1,400×H1,450mm
乾燥重量	770kg

設置例





水槽なし小型温水供給機

# OKM-H40

冬季の練り水供給に最適！  
安全、安心の温度調節機能、  
湧水センサー付きで登場！



冬季の練り水を、  
安全、安心、簡単に  
供給できます

## 温度設定ができる 温度調節機能

設定温度にコントロールできる、温度センサーと温度調節機能が付いています。ヒーターに入る前の循環水の水温で、計測・制御しますので、循環水全体の温度コントロールが可能です。

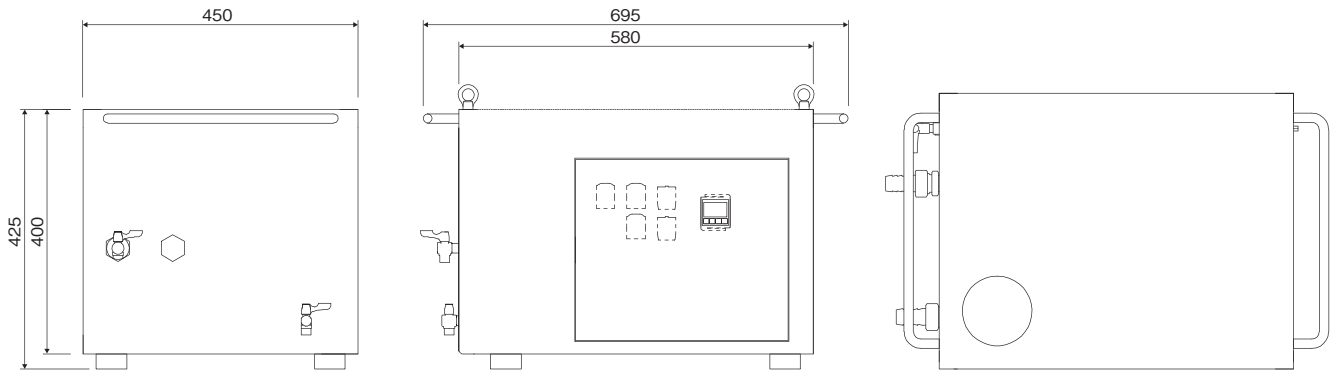
## 万が一の湧水時も安心の 湧水センサー

万が一の湧水時は、ヒーターの加温をストップする湧水センサー（フローセンサー）が付いているので安心です。

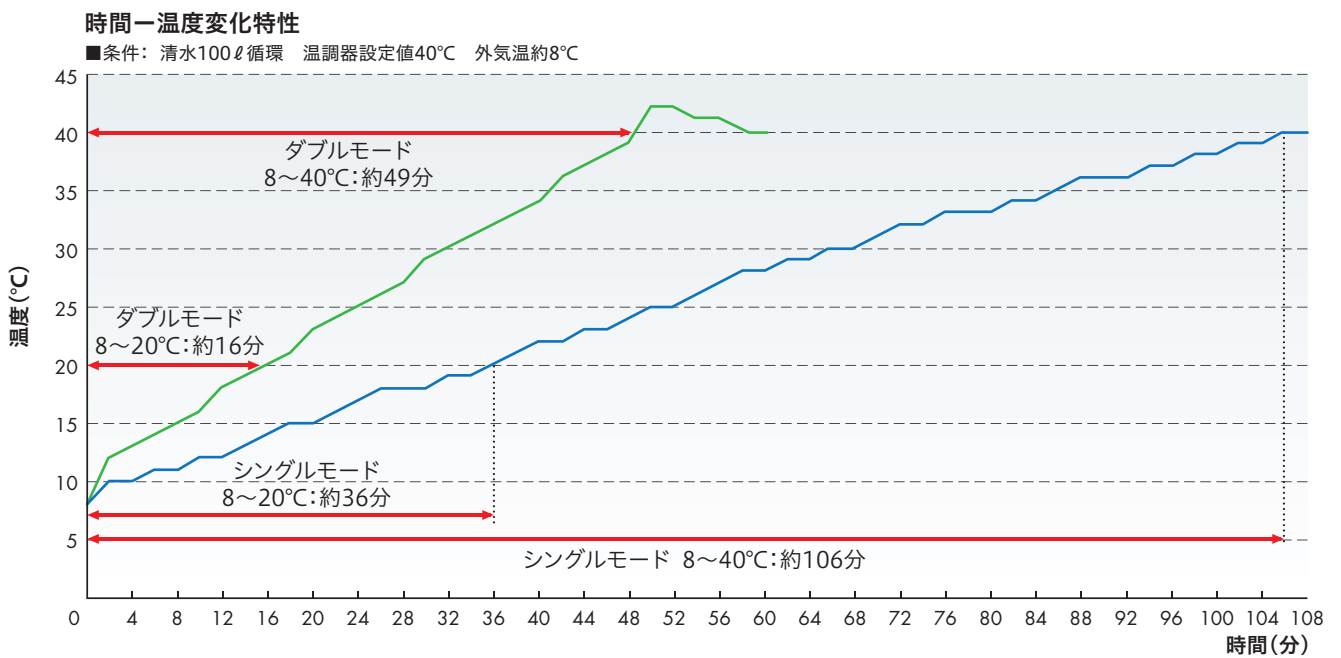
## 状況・環境に応じて最適な 動作モードを選択可能

動作モードにシングルモードとダブルモードを搭載しています。これにより、電源の状況、水量等の環境で、最適な動作モードを選択できます。

外形寸法図(単位:mm)



特性図(代表例) ※性能を保証するものではありません。



仕様

型 式	OKM-H40	
加 温 方 式	カートリッジヒーター	
温度調節器設定値上限	40℃	
電 源	三相 AC200V 50Hz/60Hz	
動 作 モ ード	シングルモード	ダブルモード
消 費 電 力	3kW	6kW
定 格 電 流	8.0A:50Hz 8.2A:60Hz	15.2A:50Hz 15.4A:60Hz
電 源 容 量	3.75kVA	7.5kVA
循 環 量	約40ℓ/分	
寸 法	W580×D450×H400mm	
重 量	約50kg	
電 源 コ ー ド	4芯×3.5SQ×5m 接地3P20A 防水プラグ	
発 電 機 用 コ ー ド	4芯×3.5SQ×0.3m 接地3P20A 防水コネクタボディ	

付属品

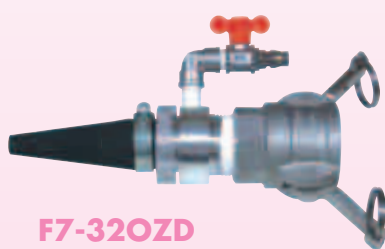
付属品 ●ストレーナー付き吸込み用ホース(19φ×2m)×1 ●ホースバンド×1(循環水出口用)



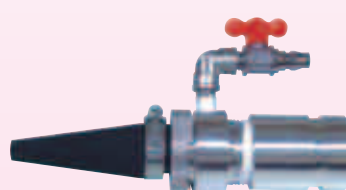
様々な湿式モルタル・湿式耐火材の  
吹付施工に適合する豊富なバリエーション！

小型リングガン

## F7シリーズ



F7-32OZD



F7-40G

■狭部吹付用L型延長オプション装着例

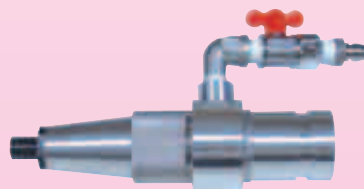


リングガン

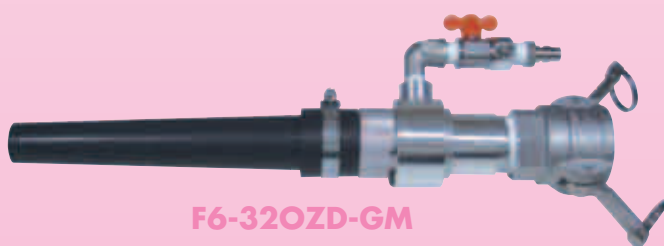
## F6シリーズ



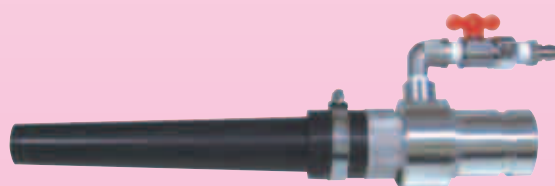
F6-32OZD-SS



F6-40G-SS



F6-32OZD-GM



F6-40G-GM

## 小型リングガン F7シリーズ

## 仕様

型 式	F7-32OZD	F7-40G
材料ホース接続部	OZD32	40G
エアノズルプラグサイズ	20P	
エアホース側対応ソケット	20S~40S	
重 量	740g	540g
推奨コンプレッサー	3.7kW以上 ※F7-EP1使用時5.5kW以上	
推奨エアホース径	3/8以上	

## 付属品

## ■付属ノズル ゴムノズル(バンド付) F7-GM



## ■パーツ

インナーノズル

ゴムノズルホルダー  
(ゴムパッキン・バンド付)ノズルホルダーゴムパッキン  
38mm 5ヶセット

## ■オプション

L型ゴムノズル(バンド付)



F7-GML

延長パイプ1m



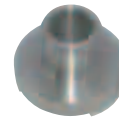
F7-EP1

延長パイプホルダー  
(バンド2ヶ付)

F7-EPH



F7-IN



F7-GMH



F7-PK38

## リングガン F6シリーズ

## 仕様

型 式	F6-32OZD-SS	F6-40G-SS	F6-32OZD-GM	F6-40G-GM
材料ホース接続部	OZD32	40G	OZD32	40G
エアノズルプラグサイズ	30P			
エアホース側対応ソケット	30S~40S			
重 量	1,260g	1,000g	1,330g	1,070g
推奨コンプレッサー	7.5kW以上		11kW以上	
推奨エアホース径	3/8以上			

## 付属品

## ■F6-□-SS付属ノズル

ストレート型ノズル

F6-N10 F6-N12 F6-N14



10φ

12φ

14φ

## ■F6-□-SSオプション

ストレート型ノズル

F6-N8



8φ

## ■F6-□-GM付属ノズル

ゴムノズル(バンド付) F6-GM



## 施工イメージ図

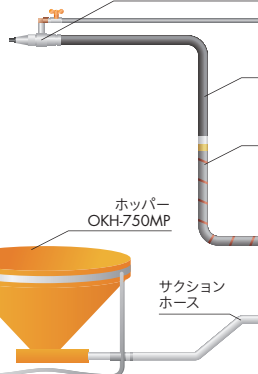
## ■大断面修復システム例

ダムカットミキサー  
STD-N4.5H-200V-1.5kW

材料



リングガン F6-40G-SS



モルタルホース

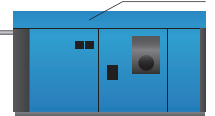
モルタルポンプ OKG-35E

高圧デリバリーホース

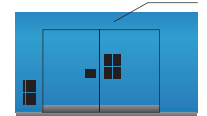
圧力計

ホッパー  
OKH-750MPサクシオン  
ホース

コンプレッサ



発電機



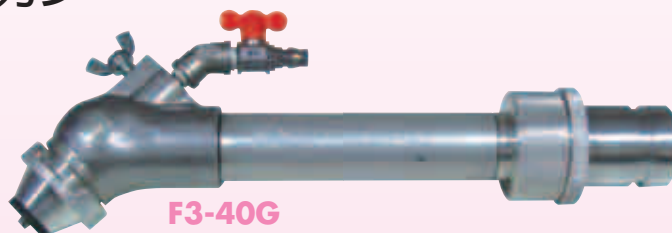
モルタルポンプ OKG-35E



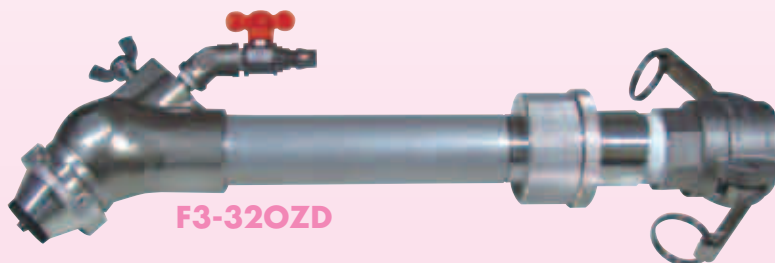
様々な湿式モルタル・湿式耐火材の  
吹付施工に適合する豊富なバリエーション！

エアーノズル式吹付ガン

## F3シリーズ

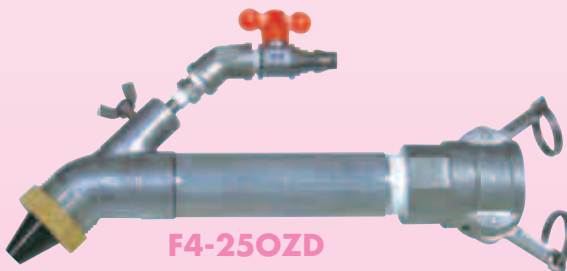


F3-40G



F3-32OZD

## F4シリーズ



F4-25OZD

## F5シリーズ

湿式耐火材用



F5-32OZD-□



F5-32OS-□

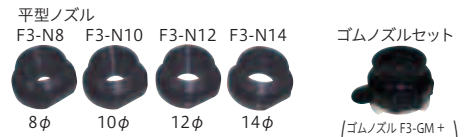
## エアノズル式吹付ガン F3シリーズ

## 仕様

型 式	F3-32OZD	F3-40G
材料ホース接続部	OZD32	40G
エアノズルプラグサイズ	20P	
エアホース側対応ソケット	20S~40S	
重 量	1,670g	1,410g
推奨コンプレッサー	3.7kW以上	
推奨エアホース径	3/8以上	

## 付属品

## ■付属ノズル

■エアノズルセット  
F3-AIR

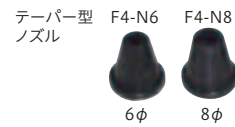
## エアノズル式吹付ガン F4シリーズ

## 仕様

型 式	F4-25OZD
材料ホース接続部	OZD25
エアノズルプラグサイズ	20P
エアホース側対応ソケット	20S~40S
重 量	680g
推奨コンプレッサー	3.7kW以上
推奨エアホース径	3/8以上

## 付属品

## ■付属ノズル

■エアノズルセット  
F4-AIRテーパ型  
先端ストレート  
ノズル

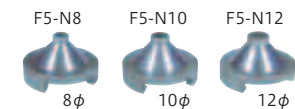
## エアノズル式吹付ガン F5シリーズ 湿式耐火材用

## 仕様

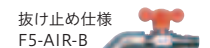
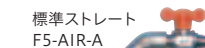
型 式	F5-32OZD-A	F5-32OZD-B	F5-32OS-A	F5-32OS-B
エ ア ノ ズ ル	標準ストレート	抜け止め仕様	標準ストレート	抜け止め仕様
材料ホース接続部	OZD32		カップリングオス 32mm	
エアノズルプラグサイズ	20P			
エアホース側対応ソケット	20S~40S			
重 量	1,440g			1,400g
推奨コンプレッサー	3.7kW以上			
推奨エアホース径	3/8以上			

## 付属品

## ■付属ノズル(オリング付ノズル)

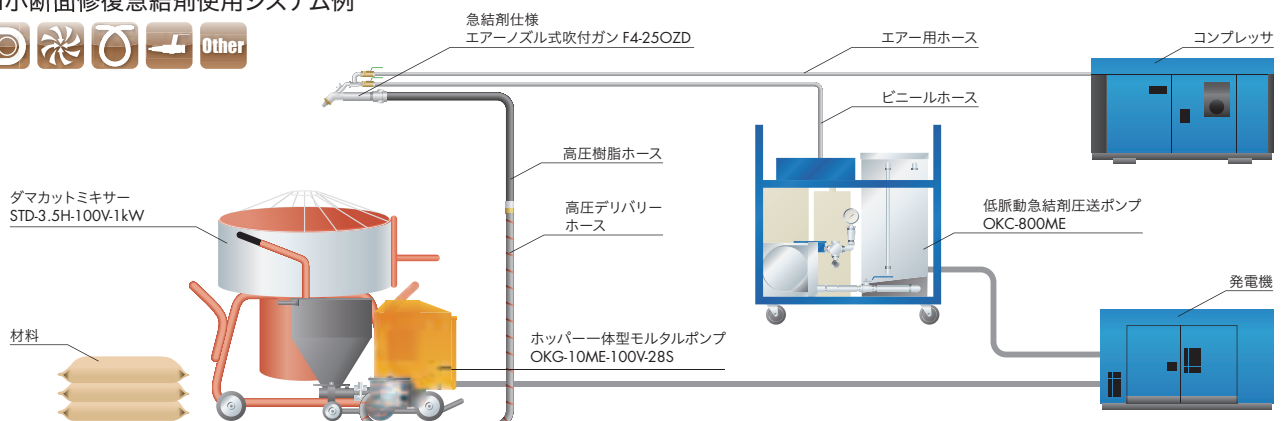


## ■エアノズルセット



## 施工イメージ図

## ■小断面修復急結剤使用システム例



実用に徹したプロユース仕様。作業能力・目的に応じた岩綿吹付が可能です。

岩綿解綿機



型 式	OKD-75N(DRY)
動 力	750W-4P×2台
変速方式	無段ベルト変速
供給量	max12kg/分
電源電圧	三相 AC200V
定 格	合計 6.7A:60Hz
寸 法	W560×L1,300×H1,100mm
重 量	370kg(375kg <sup>※</sup> )
施工用途	半乾式・乾式
適合材料	ロックウール(原綿・混綿)

※トップランナー制度 (IE3) 対応モーターの場合

スラリーミキサーポンプ一体型



型 式	OKW-75(WET)
ボ 動 力	400W-4P
ン 変 速 方 式	無段ベルト変速
吐 出 量	min3.0~max14.0ℓ/分:60Hz
吐 出 圧	max2.5MPa
部 ポンピングチューブ	OKASAN28R
電 源 電 圧	三相 AC200V
部 定 格	モーター入力定格 3.4A/60Hz
ミキ容量	150ℓ×2
キ推 奨 混 練 量	100ℓ×2(水セメント比 1:2)
サ ー 動 力	200W-4P×2台
部 定 格	モーター入力定格 1.2A:60Hz×2台
寸 法	W700×D1,500×H950mm
重 量	250kg

ポンプ



型 式	1HPポンプ OKW-25N-1	2HPポンプ OKW-75-2
動 力	750W-4P(三相)	1.5kW-4P(三相)
輸 送 能 力	垂直70m 水平210m	垂直70m 水平120m
吐 出 能 力	max10kg/分:50Hz	max12kg/分:60Hz
寸 法	W450×L500×H900mm	W500×L600×H900mm
重 量	96kg	120kg

ミキサー



型 式	OKM-2
動 力	200W-4P(三相)×2台
ホッパー容量	150ℓ×2(2層式)
寸 法	W600×L1,250×H950mm
重 量	100kg

※単相100Vのモーター仕様にもセット可能です。



ルーツ式ブロー



型 式	BH-80
動 力	7.5kW
口 径	φ65~φ80
風 量	4m <sup>3</sup> /分
寸 法	W500×L1,200×H880mm
重 量	240kg

※他にご指定のブローもセット可能です。

岩綿小型補修機



型 式	OKD-20	電 源 電 圧	単相 AC100V	
動 力	解 綿 部	100W	解 綿 部	3.0A:60Hz
	ボ ン プ 部	200W	ボ ン プ 部	4.8A:60Hz
	ブ ロ ヱ 部	700W:60Hz 460W:50Hz	ブ ロ ヱ 部	6.7A:60Hz 4.8A:50Hz
吐 出 量	2.3kg/分(混綿)	寸 法	W410×D700×H700mm	
ホ ッ パ ー 容 量	16ℓ	重 量	65kg	

オプション

吹付ガン



一孔ガン

ホース



50φ・65φバンナーTMホース



50φダクトホース

スラリーホース



9φ・12φスラリーホース



12φオーバー(高圧)ホース

リモコンコード



リモコンコード



リモコン中継コード

防塵マスク

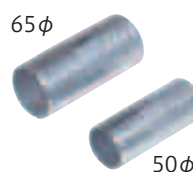


テーパー管



テーパー管

ジョイント



65φ

50φ

チューブ



255・28R



ロックウールフィーダー  
OKASAN岩綿供給機用

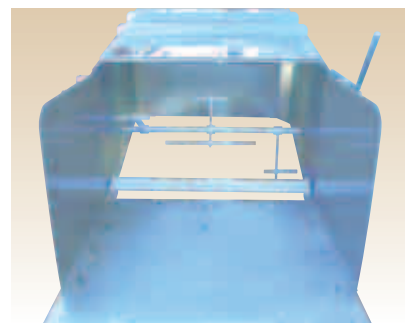
# OKD-RF15

確立した工法に、新たな工夫で  
コストダウンと安心を両立!!



## ■ 安心の内面フラット構造

内面にボルト・ナットの突起部をなくしました。ボルトやナットなどの落下が発生しない内面フラット構造で安心です。



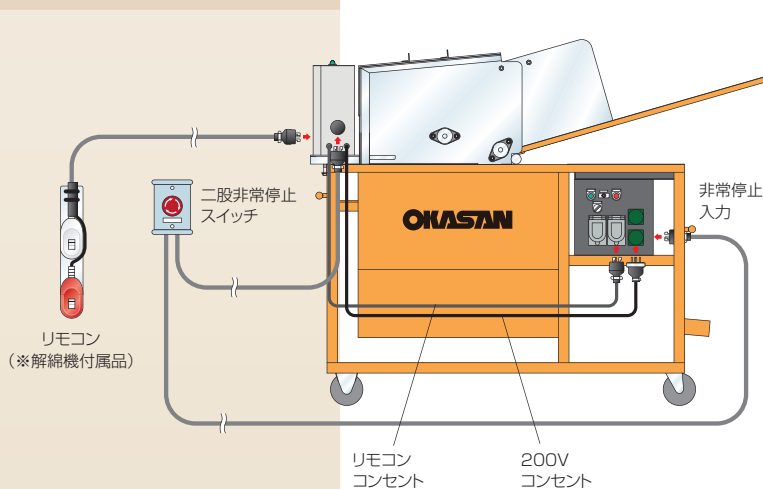
## ■ 安全な回転速度

フィーダー部分の回転速度は、人間の反射的な行動で十分に危険を回避できるスピードなので、万Oneの場合にも安心です。



## ■ 簡単操作

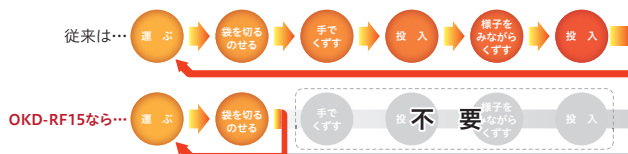
電源は解綿機の200Vコンセントに接続するだけ。運転、停止、非常停止は解綿機本体と連動しています。更に満杯検知センサーによる自動運転が可能のため、作業の手間が大幅に短縮できます。



## ■ 省力化でコストダウン



ロックウールの供給作業が大幅に時間短縮できます。



一人で同時に何台も作業ができる!

## ■ 解綿部直上の作業が大幅に減少し、安全と安心が大幅に向上します!

従来は…

解綿部直上が開いているため、ドライバークッターナイフなど工具の落下による機械の故障が発生していました。

解綿部と作業者が近い



開いているので粉塵が飛び散る

OKD-RF15なら…

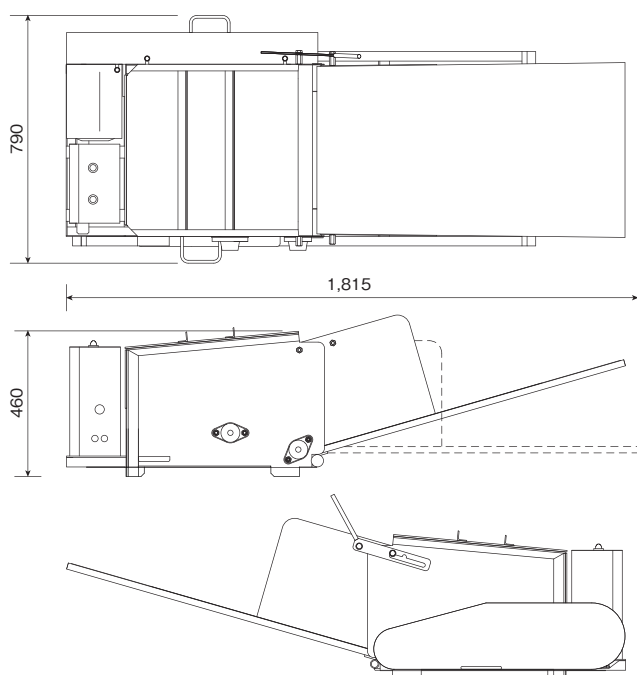
作業者が解綿部から遠く離れて作業をするため、手の巻き込み事故や、工具の落下による故障の危険性が大幅に減少します。

困っているので粉塵が出にくい



解綿部と作業者が遠い

外形寸法図(単位:mm)



仕様

型式	OKD-RF15
動力	400W-4P
変速方式	インバーター
供給量	連続運転時 最大約15kg/分
電源電圧	三相 AC200V
定格	インバーター出力定格 2.4A
寸法	W790×D1,815×H460mm
重量	75kg
適応機種	OKD-75・OKD-75N

岩綿解綿機OKD-75Nの詳細はP.71をご覧ください。

## アクティブ パワートロウエル

パワートロウエル〈安全スイッチ付〉



型 式	AT-75G-3
エ ン ジ ン	ロビン EX-13D(4.5HP)
ブレード枚数	3枚
ブレード回転数	50~125rpm
ブレード寸法	310×150×1.6mm
外 形 寸 法	W750×L1,800×H650mm
重 量	58kg

型 式	AT-75G-4
エ ン ジ ン	ロビン EX-13D(4.5HP)
ブレード枚数	4枚
ブレード回転数	50~125rpm
ブレード寸法	310×150×1.6mm
外 形 寸 法	W750×L1,800×H650mm
重 量	61kg



型 式	AT-90G-3	AT-100G-3
エ ン ジ ン	ロビン EX-17D(6HP)	
ブレード枚数	3枚	
ブレード回転数	50~130rpm	
ブレード寸法	310×150×1.6mm	355×150×1.6mm
外 形 寸 法	W960×L2,000×H700mm	W1,000×L2,050×H700mm
重 量	66kg	70kg

型 式	AT-90G-4	AT-100G-4
エ ン ジ ン	ロビン EX-17D(6HP)	
ブレード枚数	4枚	
ブレード回転数	50~130rpm	
ブレード寸法	310×150×1.6mm	355×150×1.6mm
外 形 寸 法	W900×L2,000×H700mm	W1,000×L2,050×H700mm
重 量	72kg	76kg



型 式	AT-100SD-3	AT-120SD-3
エ ン ジ ン	ロビン EX-17D(6HP)	ロビン EX-21D(7HP)
ブレード枚数	3枚	
ブレード回転数	50~130rpm	50~135rpm
ブレード寸法	330×160×1.8mm	450×160×1.8mm
外 形 寸 法	W1,000×L2,300×H740mm	W1,200×L2,500×H740mm
重 量	99kg	105kg

型 式	AT-100N-4	AT-120N-4
エ ン ジ ン	ロビン EX-17D(6HP)	ロビン EX-21D(7HP)
ブレード枚数	4枚	
ブレード回転数	50~130rpm	50~135rpm
ブレード寸法	355×150×1.6mm	450×160×1.8mm
外 形 寸 法	W1,000×L2,500×H740mm	W1,200×L2,500×H740mm
重 量	96kg	105kg

## 低重心設計(安全スイッチ付)



型 式	AT-60G-3	AT-60G-4
エ ン ジ ン	ロビン EX-13D(4.5HP)	
ブレード枚数	3枚	4枚
ブレード回転数	50~120rpm	
ブレード寸法	235×150×1.6mm	
外形寸法	W600×L1,750×H650mm	
重 量	55kg	58kg

型 式	AT-90GL-4
エ ン ジ ン	ロビン EX-17D(6HP)
ブレード枚数	4枚
ブレード回転数	50~130rpm
ブレード寸法	310×150×1.6mm
外形寸法	W900×L2,000×H700mm
重 量	72kg

型 式	AT-100GL-4	AT-100NL-4
エ ン ジ ン	ロビン EX-17D(6HP)	
ブレード枚数	4枚	
ブレード回転数	50~130rpm	
ブレード寸法	355×150×1.6mm	
外形寸法	W1,000×L2,050×H710mm	W1,000×L2,500×H710mm
重 量	76kg	96kg



型 式	AT-95NL-4
エ ン ジ ン	ロビン EX-17D(6HP) バンガード(6.5HP)
ブレード枚数	4枚
ブレード回転数	50~130rpm
ブレード寸法	355×150×1.6mm
外形寸法	W950×L2,000×H740mm
重 量	90kg

型 式	AT-100S-3	AT-120S-3
エ ン ジ ン	ロビン EX-17D(6HP)	ロビン EX-21D(7HP)
ブレード枚数	3枚	
ブレード回転数	50~130rpm	50~135rpm
ブレード寸法	330×160×1.8mm	450×160×1.8mm
外形寸法	W1,000×L2,300×H740mm	W1,200×L2,500×H745mm
重 量	97kg	105kg

## モスキートN



型 式	ATN-60	ATN-75
エ ン ジ ン	EX-13	
ブレード枚数	4枚	
作業寸法	600mm	750mm
重 量	57kg	68kg

## ランプレート(円盤)



(各種サイズあり)

## アクティブ タンパー

### コンクリートタンパー N

低スランプから高スランプ(5~18cm)まで、土間コンクリートの骨材の均等な締め固めやアマ出し、クラック防止、フラットなコンクリート床仕上げができます。工場・倉庫・飛行場・港などの土間コンクリート仕上げを能率的、且つ簡単に行うことが可能です。

#### 〈縦型振動機構〉



推奨スランプ:5~18cm

型 式	ATN-1500	ATN-1800
タ イ プ	エンジン式(ホンダGX25)	
長 さ	1,500mm	1,800mm
重 量	16kg	18kg

### タッピングタンパー

軽量で操作性がよく、一人で使えます。スランプが10~18cmの土間コンクリートでも骨材の均等な締め固めやアマ出し、フラットな床・土間仕上げができます。

#### 〈軽くて優れた操作性〉



推奨スランプ:10~18cm

型 式	ATT-1200	ATT-1600
タ イ プ	バッテリーモーター式	
長 さ	1,200mm	1,600mm
重 量	10kg	11kg
バッテリー充電時間	約15分	
連続使用時間	約15~25分間	

※スペアバッテリー付

型 式	ATT-1200E	ATT-1600E
タ イ プ	エンジン式	
長 さ	1,200mm	1,600mm
重 量	11kg	12kg

## ライナックス

## 床研削機



品名	エンジン式床研削機		集じん機の仕様	
	型式	K-30N	出力	1kW
寸法	L1,280×W415×H897mm	最大風力	3m <sup>3</sup> /分	
総質量	98kg	タンク容量	15ℓ	
研削幅	300mm	電源×電流	100V×10A	
最大出力	4.8kW(6.5PS)	電源コード	20×(1.25mm×3芯)m	
連続定格出力	3.7kW(5.0PS)			
燃料	無鉛ガソリン			



品名	100V研削機 Porche(ボルチェ)		集じん機(V-1-100V)の仕様	
	型式	K-20E	寸法	L360×W360×H790mm
寸法	L1,036×W408×H894mm	質量	22kg	
質量	42kg	電圧・電流	単相100V 10.0A	
研削幅	200mm	最大風量	2.8m <sup>3</sup> /分	
モーター仕様	1kW×4P	タンク容量	18ℓ	
電源	100V×14A	電源コード	10m(アース付き)	

付属品 V-1集塵機接続専用ホース

付属品 床ノズル・直管パイプ・集塵ホース(φ38×2.5m)

## ハツリ機



型式	F-22(エンジン式)	F-22E(モーター式)
寸法	L1,600×W525×H950mm(ハンドル格納時 L1,020mm)	L1,600×W525×H925mm(ハンドル格納時 L1,020mm)
質量	191kg(本体161kg+ウエイト30kg)	220kg(本体190kg+ウエイト30kg)
ハツリ幅	225(229)mm	225(229)mm
カッターブレード	A-1:204枚→ハツリ幅229mm B-1F:84枚→ハツリ幅225mm 8P:84枚→ハツリ幅225mm 6E:30枚→ハツリ幅220mm	
ハツリ深さ	無段階調整式(手動式スクリュージャッキ)	
エンジン・モーター	5.9kW(8.0PS)	5.5kW×4P(7.5PS)
燃料・電源	無鉛ガソリン	三相交流200V×22A

## ハガシ機



品名	ベラーII	質量	76kg(本体66kg+ウエイト10kg)
型式	VS-3EII	モーター出力	750W×4P
寸法	L970(675)×W460×H1,160(640)mm ( )内のサイズはハンドル収納時	電源・電流	単相 100V×11A
		カッターブレード	標準280mm 強力140mm シート283mm

## ライン消去機

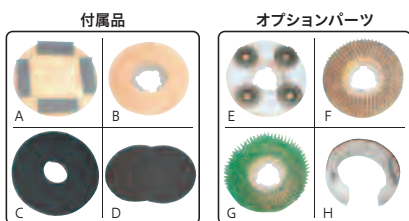


型式	HT-4190	エンジン(4サイクルガソリンエンジン)	
寸法	L915×W492×H920mm	型式	ホンダ GXV-340
質量	177kg(本体133kg+ウエイト44kg)	最大出力	11PS
消去幅	190mm	燃料タンク	5.7ℓ
付属品	ハンマー・スパナ30mm・プラグレンチ	使用燃料	無鉛ガソリン

## 土間関連機器

### タフポリッシャー

軽量で作業が楽なので、大きなフロア作業に最適。



**オプションパーツ各種**  
 A.フロア用砥石(2枚)/B.砥石用パッド台(1枚)  
 C.マジックパッド台(1枚)/D.マシンペーパー(2枚)/E.NO.2ダイヤベース  
 F.ワイヤーブラシ/G.ナイロンブラシ/H.ウエート(20kg)

型 式	タフポリッシャー
電 源	60・50Hz
動 力	1.2kW 100V
ブラシ回転数	155~180rpm(無負荷)
電源コード長	20m
重 量	31.2kg

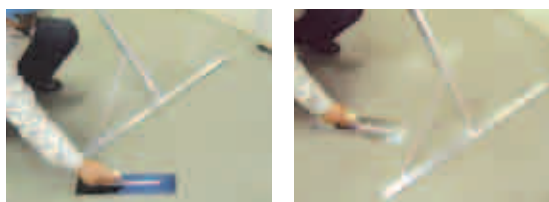
### マグネット式レベルアーム



品 名	ブルーアーム
マグネット	最大吸着力 1,764N(180kgf) (294N(30kgf)×6) (SS400,板厚10mm,研磨仕上面に対し) 使用温度上限 80°C(短時間上限:120°C)
寸 法	本 体 W135×D325×H335(取り外しハンドル収納時:H265)mm 吸 着 面 W100×D260mm
本 体 重 量	5.0kg

### Fトンボ

1本で2役の  
オーナートンボ

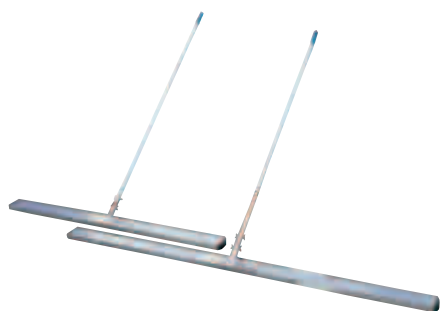


表でカキ板作業

裏で頭張り作業

型 式	Fトンボ
寸 法	W900×L1,200mm

### アルミトンボ



型 式	アルミトンボ
寸 法	W85×L1,300・1,500・2,000×H30mm

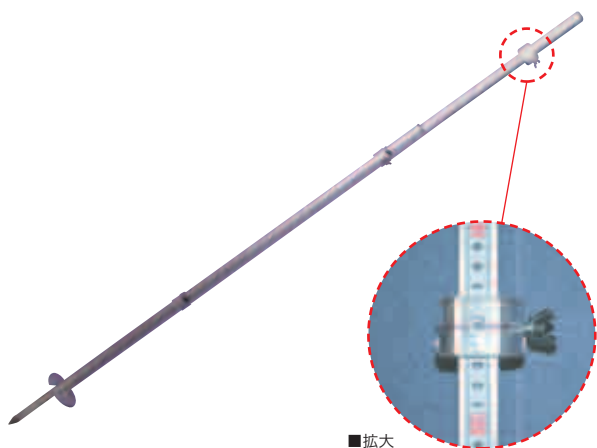
### ゴム付タッピング



型 式	ゴム付タッピング
寸 法	L900・1,200・1,800mm



アルミレベル棒



■拡大

平面グワ(ならし用)



ステンレス

型 式	平面グワ(ならし用)
寸 法	W100×L500mm

アルミ定規



型 式	アルミ定規
寸 法	W60×L1,800×H25mm

タッピング定規



型 式	タッピング定規
寸 法	W100×L900・1,200・1,500・1,800mm

スポンジ定規・壁ずり定規(波付・波なし)・ゴム定規



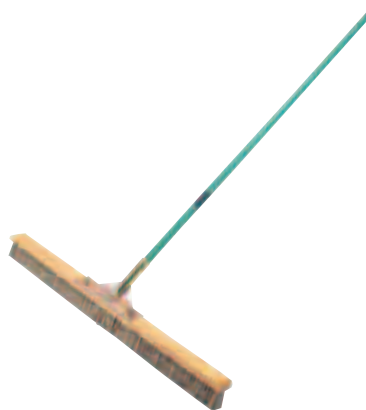
スポンジ定規  
①走り  
②刃  
③ヘン

壁ずり定規

ゴム定規

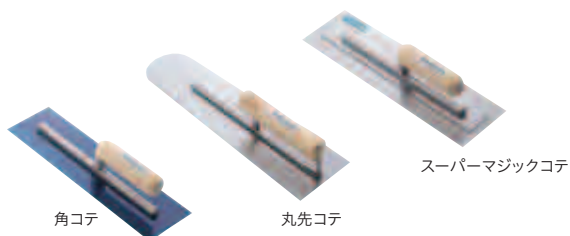
型 式	スポンジ定規	ゴム定規	壁ずり定規
寸 法	L1,000mm	L5,000mm	L2,000mm
		W40×H15mm	

フロアブラシ



型 式	フロアブラシ
寸 法	W55×L900×H80mm (ブラシ部のみH60mm)

土間ゴテ



角コテ

丸先コテ

スーパーマジックコテ

関連商品



アルミゲタ

スポンジシューズ

アルミシューズ

ブラッシュシューズ

## テクニック

### テクニック・テクニック専用コテ

実用新案申請中

特許申請中 = 工法

テクニック



18ℓ入り



テクニック専用コテ

実用新案申請中

特許申請中 = 工法



### オカサンテクニックの特長

- ①作業時間の短縮
- ④レイタンスなし!
- ⑦流動性がよい
- ⑩土間、壁面、パラペット、  
笠木のクラック防止
- ②ヤセない
- ⑤レベルが出しやすい
- ⑧ハクリの防止
- ⑨やわらかくても分離
- ③乾きが早い
- ⑥材料が伸びる



## 充填器

### モルタルガン



型 式	11mmレギュラーサイズ	18mmレギュラーサイズ	18mmロングサイズ
寸 法	480mm		580mm

## 蹴込み施工関連

### フェース板



RC階段用

型 式	9号	12号	18号大	18号小
厚 み	4mm			
巾	200mm			180mm
長 さ	910mm	1,210mm	1,820mm	

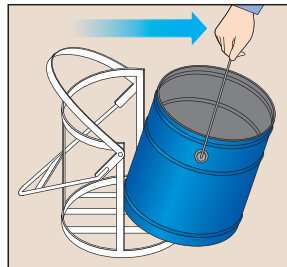
※RC排水溝用もあります。

## ウインチ

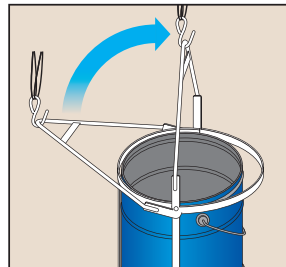
### 吊っ太郎シリーズ



実用新案  
申請済



持ち上げず、スッとラクに横移動できます。



持ち手が垂直位置まで上がると自動でロックします。

吊っ太郎



型 式	吊っ太郎Z			吊っ太郎	
内 径	上稼動枠364mm	上固定枠347mm	底311mm	小: 上310mm 底280mm	大: 上345mm 底320mm
内 高	340mm			280mm	
	720mm以下			600mm以下	
本 体 重 量	4.5kg以下			小: 3.9kg以下 大: 4.1kg以下	
最 大 吊 荷 重	150kg			150kg以下	
適 応 ベール 缶	JIS Z2160 <sup>※2</sup> 鋼製ベール規格によるT型及びS型の1号及び2号				

※1 取手を含む寸法

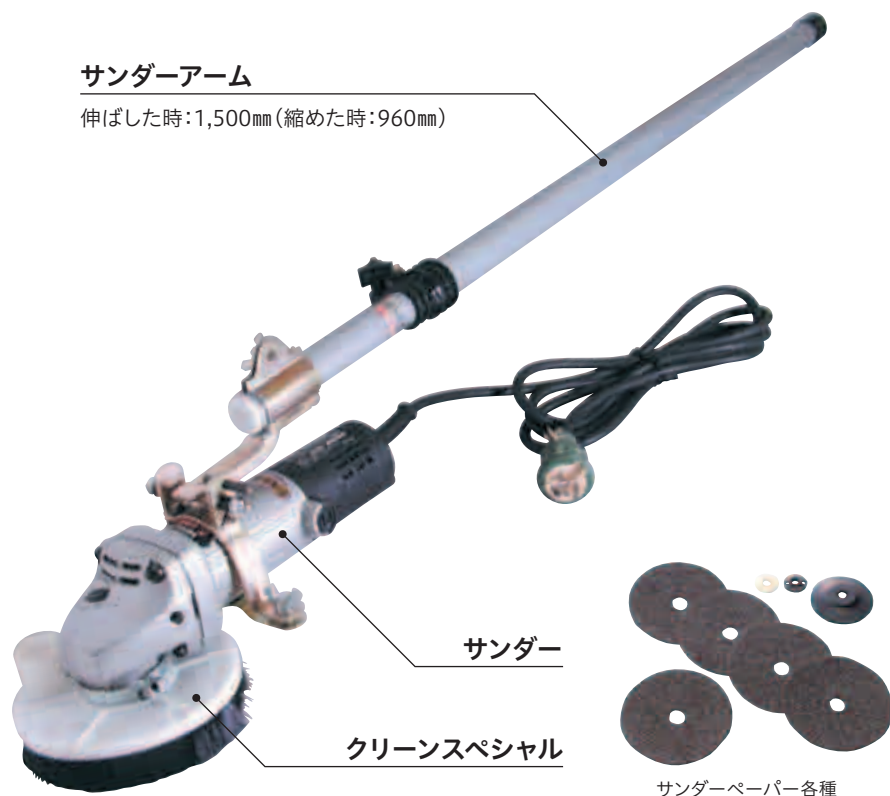
※2 JIS Z2160: T型 内径 天286mm 地272mm 1号内高315mm 2号内高342mm  
S型 内径 天286mm 地272mm 1号内高315mm 2号内高342mm



## サンダー関連

### サンダー・サンダーアーム

コンクリート(モルタル)面の天井、土間、壁の補修工事にたいへん便利。



その他

### クリーンワーク



### クリーンスペシャル



建設現場のクリーンな環境づくりに役立ちます。

- 125φのディスクペーパーに対応しています。
- 別売りのゴムカバーを交換すれば、150φのディスクペーパーに対応できます。
- サンダーアームにセットしても使用できます。(サンダーは別売品です)



※クリーンワーク・クリーンスペシャルは集塵を目的とするもので、安全カバーではありません。取り扱いにはご注意ください。

生産終了機種と推奨代替機種

カテゴリ	生産終了機種	廃番年月	推奨代替機種	
ポンプ	 電動ロータリー注入器 OKG-01M	2011年2月	OKG-03M <a href="#">P.7掲載</a>	
	 100V/200V切替タイプ OKP-25Nシリーズ [N-0][N-1][N-2]	2013年11月	OKP-15MS	
	 100V/200V切替タイプ OKP-25Sシリーズ [S-0][S-1][S-2]		<a href="#">P.15掲載</a>	
	 200V小型インバータータイプ OKG-25SE	2015年11月	OKP/OKG-20ME <a href="#">P.19掲載</a>	
	 無段ベルト変速タイプ OKP-35S1/S2	2014年12月	OKP/OKG-40MS OKP/OKG-60MS-L OKP/OKG-65MS-L <a href="#">P.31掲載</a>	
	 無段変速タイプ OKP-N60/65MS	2012年4月		<a href="#">P.31掲載</a>
	 荒土兼用型・自走式 OKP-50Y			お問い合わせください
	 小型・軽量インバータータイプ OKG-S60ME	2014年12月	OKP-50ME <a href="#">P.23掲載</a>	
	 コンクリートポンプ OKP-100ME		OKG-75ME <a href="#">P.28掲載</a> OKP-200ME <a href="#">P.29掲載</a>	
ミキサー	 グラウトミキサー OKG-50 100V	2013年1月	OKZ-50N-100V <a href="#">P.45掲載</a>	
	 グラウトミキサー OKG-50 200V		OKZ-50N-200V <a href="#">P.45掲載</a>	
	 グラウトミキサー OKG-100		OKZ-100N <a href="#">P.45掲載</a>	
	 グラウトミキサー OKG-150		OKZ-150N <a href="#">P.45掲載</a>	

## 保証について

## 保証について

## 1. 保証期間

納入品の保証期間は、ご指定の場所に納入後1年間とさせていただきます。

## 2. 保証範囲

- (1)上記保証期間中に当社の責による故障が発生した場合は、納入機器の故障部分の交換、または修理を当社の責任において行います。
- (2)保証期間内であっても、以下の場合は保証対象外とさせていただきます。
- (a)不適切な使用条件、環境、取扱い、使用方法、用途などによる場合
  - (b)当社製品以外の原因による場合
  - (c)当社以外による修理や改造による場合
  - (d)定期点検や消耗部品の保守・交換が正常に実施されていれば回避できたと認められる場合
  - (e)有寿命部品、消耗部品の交換
  - (f)火災等の不可抗力による外部要因、及び地震・雷・風水害等の天変地異による場合
  - (g)腐食性ガス、有機溶剤、化学薬品溶液等の雰囲気、及びこれらが付着する可能性のある環境下での使用による製品腐食の場合
  - (h)当社出荷時の科学技術の水準では予見できなかった事由による場合

## 3. 保証責務の除外

保証期間を問わず、当社の責に帰すことが出来ない事由から生じた障害、事故補償、当社製品の故障に起因するお客様での機会損失、逸失利益、二次損害、当社製品以外への損傷、及びお客様による交換作業、試運転、再工事等、いかなる損害も保証の対象外とさせていただきます。

## 4. 用途の限定

- (1)当社製品は、一般産業機械、一般土木建築機械の汎用品として設計、製造されています。従って下記の用途による使用は意図しておりませんので、保証適用外とさせていただきます。
- (a)原子力、航空、鉄道、船舶、車両、医療機器などの人命や財産に多大な影響が予想される設備
  - (b)電気、ガス、水道などの公共設備
  - (c)上記に準じる安全に関して高い信頼性と配慮、及び安全性が要求される用途や施工
- (2)当社製品の仕様、性能、機能は、製品単体での検証により確認しております。当社製品を貴社で使用される施工機械、設備などに組み込んでご使用される際は、当社製品が故障しても重大な事故や損失に至らないようにフェールセーフ機能やインターロック機能を実施ください。

## 5. サービスの範囲

納入品の価格には技術者の派遣や施工などのサービスは含まれておりません。従って下記の場合は別途に費用が発生いたします。

- (1)機械運転指導及び試運転立会い
- (2)保守点検、修理及び調整
- (3)技術指導

## 6. 適用範囲

以上の内容は日本国内でのご使用を前提としております。日本国外での使用に関しましては、当社営業担当までお問い合わせください。

## 注意事項

- このカタログに記載された内容は岡三機工株式会社に著作権があります。無断転載・複製は著作権法により禁じられています。
- 製品は、改善のため予告なく変更になる場合があります。詳しくは最寄りの拠点にお問い合わせください。
- 本カタログは日本国内向けの内容となっております。
- 本カタログの記載内容は2016年10月1日現在の情報に基づいて作成されております。最新情報はウェブサイト、もしくは最寄りの拠点にお問い合わせください。

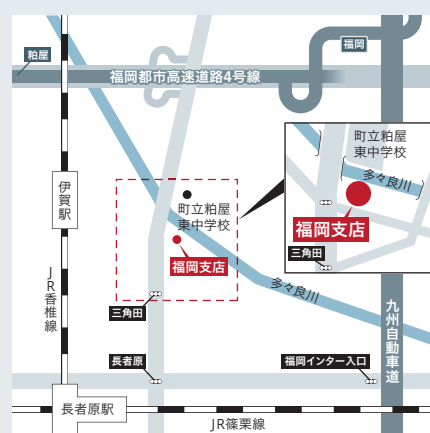


## 支社・営業所案内

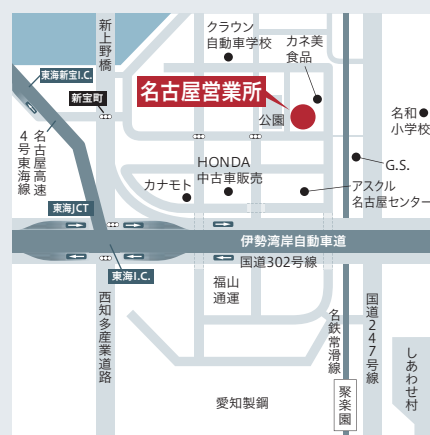
## 東京支店

**住所** 〒210-0803 川崎市川崎区川中島2丁目6-3**TEL** 044(266)2771(代)**FAX** 044(266)2229**050** 050(3785)4684**E-mail** toukyou@okasankikou.co.jp**アクセス** 京浜急行「川崎大師」駅より徒歩10分  
※駐車場もございます。お車でお気軽にお越しください。

## 福岡支店

**住所** 〒811-2317 福岡県糟屋郡粕屋町長者原東4-7-8**TEL** 092(938)7222(代)**FAX** 092(938)7226**050** 050(3734)1332**E-mail** fukuoka@okasankikou.co.jp**アクセス** JR香椎線「伊賀」駅より徒歩8分  
※駐車場もございます。お車でお気軽にお越しください。

## 名古屋営業所

**住所** 〒476-0006 愛知県東海市浅山3丁目121**TEL** 052(604)0780**FAX** 052(604)0781**050** 050(3816)3877**E-mail** nagoya@okasankikou.co.jp**アクセス** 名鉄常滑線「聚楽園」駅より徒歩15分  
※駐車場もございます。お車でお気軽にお越しください。

## 大阪工場

**住所** 〒572-0824 寝屋川市萱島東3丁目30-15**TEL** 072(822)5276(代)**FAX** 072(822)5275**050** 050(3785)4672**E-mail** koujyou@okasankikou.co.jp**アクセス** 京阪本線「萱島」駅より徒歩15分

代理店



産業機材を開発する

**岡三機工株式会社**

本 社 〒554-0012 大阪市此花区西九条2丁目8-14 ☎06(6464)0570代  
E-mail : osaka@okasankikou.co.jp FAX.06(6462)0670

東 京 支 店 〒210-0803 川崎市川崎区川中島2丁目6-3 ☎044(266)2771代  
E-mail : toukyou@okasankikou.co.jp FAX.044(266)2229

福 岡 支 店 〒811-2317 福岡県糟屋郡粕屋町長者原東4-7-8 ☎092(938)7222代  
E-mail : fukuoka@okasankikou.co.jp FAX.092(938)7226

名古屋営業所 〒476-0006 愛知県東海市浅山3丁目121 ☎052(604)0780代  
E-mail : nagoya@okasankikou.co.jp FAX.052(604)0781

大 阪 工 場 〒572-0824 寝屋川市萱島東3丁目30-15 ☎072(822)5276代  
E-mail : koujyou@okasankikou.co.jp FAX.072(822)5275

<http://www.okasankikou.co.jp>