

信頼と安心のブランド

OKASAN

www.okasankikou.co.jp

MIXING AND PUMPING SYSTEMS

総合カタログ VOL.11

2020年 第2版

OKASAN

岡三機工は、今までもこれからも「練って」 建設土木業界のお客様のお役に立ちたい

1960年 1970年 1980年 1990年 2000年

昭和40年

昭和50年

昭和60年

平成元年

平成10年

- 東京タワー完成(1958)
- いざなぎ景気(1965)
- 東京オリンピック開催(1964)
- 山陽新幹線博多まで全線開業(1975)
- 第一次オイルショック(1973)
- 列島改造ブーム(1972)
- 第二次オイルショック(1980)
- 東京ディズニーランド開園(1983)
- バブル景気(1986)
- 阪神・淡路大震災(1995)
- 関西国際空港開港(1994)
- 東京ディズニーシー開園(2001)
- ユニバーサル・スタジオ・ジャパン開園(2001)
- 中部国際空港開港(2005)
- 新潟県中越地震(2004)

1960年代

1970年代

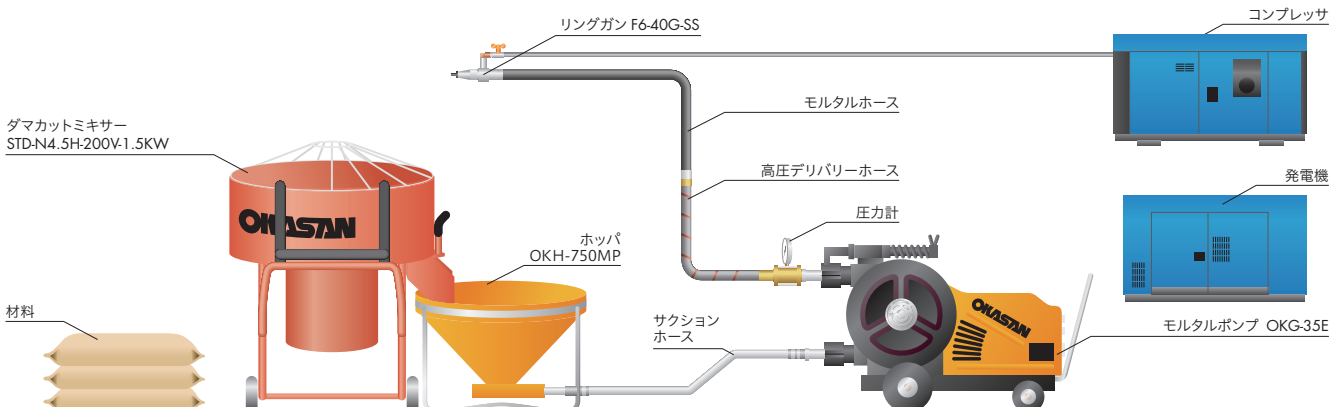
1980年代

1990年代

2000年代

● 岡三機工創業(1964)

- 本社移転(1975)
- 福岡進出(1974)
- 東京進出(1972)
- 大阪工場開設(1970)
- 大阪工場拡張(1979)
- 東京支店新築(1990)
- 名古屋進出(2000)



「送る」で とを考えています。

2010年

平成20年

●リーマンショック(2008)

●九州新幹線開業
●東日本大震災
(2011)

●東京スカイツリー完成(2012)

平成30年

●北海道新幹線開業(2016)

●台風21号被害 ●北海道胆振東部地震(2018)

●消費税10%へ引き上げ
●新天皇陛下即位、新元号へ移行
(2019)

●新型コロナウイルス世界的流行(2020)

2020年

令和元年

●東京オリンピック開催予定(2021)

●九州新幹線(西九州ルート)開業予定(2022)

●北陸新幹線(金沢駅～敦賀駅間)開業予定(2023)

●紙幣(日本銀行券)刷新予定(2024)

●リニア中央新幹線開業予定(2027)

2010年代

●福岡支店移転(2011)

●名古屋営業所新築(2014)

●東京支店を川崎営業所に、
福岡支店を福岡営業所に改称(2018)

2020年代

●大阪営業所移転
●大阪工場新築
(2020)



STD-3.5



OKG-35E



OKP/OKG-07M



OKM-50L



OKZ-100N



OKP-65ME-L

冷温水供給機
OKM-CH1000

水タンク

タッチパネル式
水量計
OKM-50L

グラウトミキサー
OKZ-100N

材料

ミキサー台

樹脂高圧ホース/
モルタルゴムホース

高圧デリバリーホース

圧力計

ホッパー
OKH-750MP

サクシヨンホース

発電機

モルタルポンプ
OKG-35E

“見て” “調べて” “使える” ウェブサイトで、



見やすく
使いやすい
ウェブサイトを
ご覧ください

スマートフォンにも
対応しました!
(2020年5月より)

ウェブサイトで最新情報を公開しています。

製品を「見る」

お求めの製品を一覧から探すことができます。各製品ページには製品写真や特長写真、システム例などを掲載しており、実際の製品をご覧ください。

詳細を「調べる」

製品ページでは製品の詳細を掲載するだけでなく、カタログや取扱説明書をダウンロードしていただくこともできます。

ウェブサイトを「使う」

さまざまな現場に合わせた施工システム例を掲載しています。お客様の現場にあった製品をお探しいただけます。また、最寄りの営業所の地図や連絡先、お問い合わせ先も掲載しています。

掲載製品以外の別注品も承ります。お気軽にお問い合わせください。

<http://www.okasankikou.co.jp>

ぜひ岡三機工の製品をご覧ください。



分かりやすいイラスト入り

使える技術情報

混練・圧送の基本から装置操作方法の基本、現場トラブルの対応や事前対策まで、様々な現場ノウハウを集めた技術情報を掲載しています。また、様々な施工システム例もイラストで掲載しています。



PDF形式でダウンロードできます

「技術情報 Technology Information 現場トラブル ノウハウ集」をPDF形式でダウンロードできます。



使えるお問い合わせ・CAD請求フォーム

ご意見、ご要望、ご質問などのお問い合わせをお送りいただけるメールフォームとCADデータをご請求いただけるCAD請求フォームをご用意しました。SSL暗号化通信に対応していますので個人情報の漏洩にも配慮しています。



サブウィンドウに必要事項を入力するだけで送信できます





見やすい商品ページ

ページ全体の横幅を広くすることで文字や写真を大きく掲載し、情報をタブ切替で表示することでページ全体が縦長にならないようにしています。システム図や寸法図、関連商品、施工事例なども掲載し、見やすく、詳しい商品ページです。

トップページからの移動もラクラク

ページ上部のグローバルメニュー部にプルダウンメニューを採用しました。どこからでも商品ページへラクに移動できます。

プルダウンメニュー



- ① ページ全体の横幅を広くしています
ページ全体の横幅を広くすることで、写真や文字、イラストなどを大きく表示しています。横長のモニタを有効活用し、より多くの情報を表示しています。
- ② 文字を大きくしています
商品名、型番を大きく表示し、表記もカタログと統一しています。また、商品紹介や詳細スペックも読みやすく、「m」のような細かな文字も見やすく表示しています。

**最小9.0~最大100.0L/分
(最小0.54~最大6.0m³/時)**

- ③ 画像を切り替えて表示できます
サブ画像をクリックすることでメイン画像と切り替えて、拡大表示ができます。
- ④ カタログや取説がダウンロードできます
商品カタログや取説、各種カタログをPDF形式でダウンロードできます。
- ⑤ タブ切り替えて上下スクロールを最小限に
商品情報や詳細スペック、システム図などをタブで切り替えて表示してページが縦に長くなりすぎないようにすることで、上下のスクロール量を抑えています。



使えるダウンロード

従来の商品カタログや総合カタログに加え、技術情報や事例集、バリエーションカタログなどもダウンロードできます。拡大表示で中身を確認することもできます。



※ダウンロードできるデータはPDF形式です。閲覧にはAdobeのAcrobat Readerなどをご利用ください。

分かりやすい地図

各営業所の担当エリア図は都道府県名入りで、離れた場所の担当エリアも分かりやすくなっています。各営業所の所在地も、Google Mapの詳細地図で確認できます。



ホームページ上で、岡三機工株式会社の製品を使った作業の様子を動画でご覧いただけます。
<http://www.okasankikou.co.jp/okasanchannel.html>

- 弊社ウェブサイトは、Microsoft Edge、Google Chrome、Firefoxなどの最新のブラウザをご利用ください。Internet Explorerでは正常に表示されません。お客様がご利用される通信端末の設定やブラウザ、アプリケーションのバージョンによっては、また、Javascriptがオフになっている場合等は、意図しない表示になる場合があります。
- モニタサイズが小さいパソコンでの閲覧の際に、弊社ウェブサイトが全て入りきらない場合がございます。その場合には、お手数ですがブラウザの縮小機能をご利用ください。

OKASAN 商品INDEX 2020

ポンプ

P.9



無線リモコン

P.41



ミキサー

P.43

ホッパ・
アジテータ

P.55

チューブ・
その他関連商品

P.57

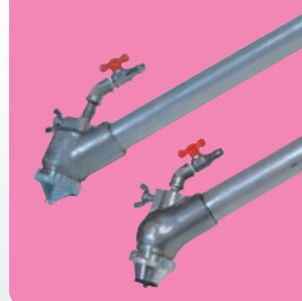
水量計・
冷温水供給機

P.59



吹付ガン

P.69



ロックウール吹付機

P.73



アイコン表記について

カタログ内で使用されているアイコンは、WEBサイトで使用されているものと同一のものです。それぞれのアイコンが示す内容は以下の通りです。



ポンプ



無線リモコン



ミキサー

ホッパ・
アジテータチューブ・
その他関連商品

水量計



冷温水供給機



吹付ガン



ロックウール吹付機



Other その他

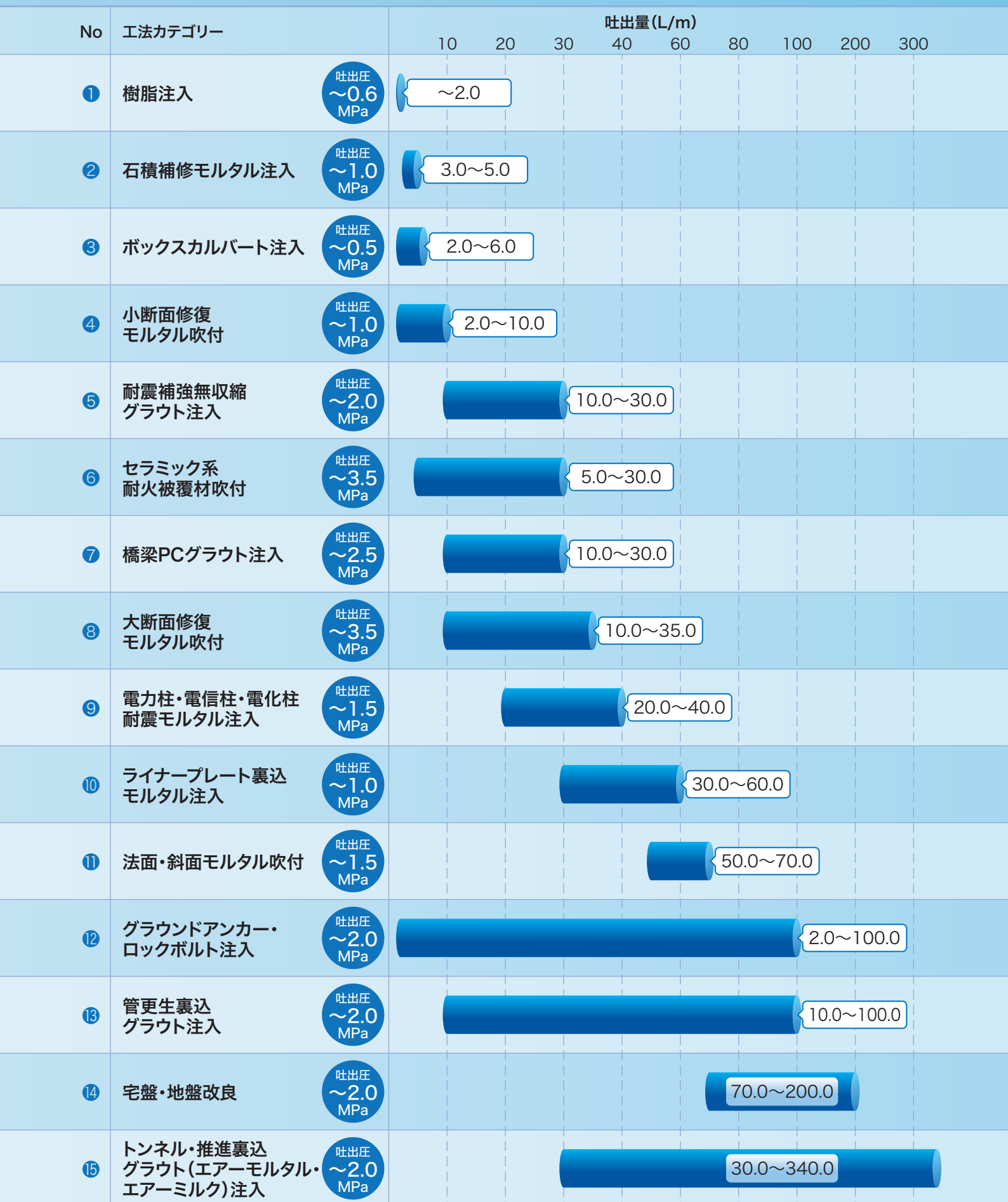


OKASAN CHANNEL

ハンドポンプ	DP-H02	11
電動式注入器	OKG-03M	13
足踏注入器		14
ニューロータリーポンプ	OKP-07M/OKG-07M	15
ニューロータリーポンプ	OKP-07ME/OKG-07ME	17
ニューロータリーポンプ	OKG-10ME-100V/200V-28S/30SS	19
ニューロータリーポンプ	OKP-15MS	21
ニューロータリーポンプ	OKP-20ME/OKG-20ME	23
ニューロータリーポンプ	OKG-35E	25
ニューロータリーポンプ	OKG-35EII	26
ニューロータリーポンプ	OKP-50ME	27
ニューロータリーポンプLIGHTシリーズ	OKP-60ME-L/OKP-65ME-L	29
無段ベルト変速タイプモルタルポンプ	OKP/OKG-40MS/60MS-L/65MS-L	31
アジテーター体型/モルタル・コンクリート吹付仕様	OKG-75ME-A	33
モルタル吹付仕様	OKG-60ME-L 7.5kW	35
モルタル・コンクリート吹付仕様	OKG-75ME	36
ニューロータリーポンプ	OKP-200ME	37
低脈動急結剤圧送ポンプ	OKC-800ME	39
低脈動急結剤圧送ポンプ	OKC-3000ME	40
リモコン無線ユニット	OKRシリーズ	41
ダブルアームミキサー	STW-N3.5	43
ダマカットミキサー	STDシリーズ	45
スターミキサー	STRシリーズ	47
グラウトミキサー	OKZ-50N/100N/150N	49
小型ミキシングプラント	OKZ-30	49
丸型グラウトミキサー	MG-100	50
エンジンミキサー	OKZ-100Y	51
半自動プラント	OKZ-1200	53
電動ホッパ・丸ホッパ・金枠・サクションホース		55
チューブ・その他関連商品		57
タッチパネル式水量計	OKM-50L	59
オーバーフロー式水量計	一目量前シリーズ	63
冷温水供給機	OKM-CHシリーズ	65
水槽なし小型温水供給機	OKM-H40	67
リングガン	F6/F7シリーズ	69
エアノズル式吹付ガン	F3/F4/F5シリーズ	71
ロックウール吹付機		73
ロックウールフィーダ	OKD-RF15	75
生産終了機種と推奨代替機種		77
営業所案内		79
保証について・注意事項		81




様々な土木建築工法にベストマッチな **OKASAN** バリエーション



適合型番


足踏注入器
P.14




OKG-03M
P.13




OKP-07M
OKG-07M
P.15



DP-H02
P.11



OKP-07M
OKG-07M
P.15



OKP-07M
OKG-07M
P.15




OKP-07ME
OKG-07ME
P.17




OKG-10ME
-100V-28S
P.19




OKP-15MS
P.21



OKP-20ME
P.23




OKG-35E
P.25




OKG-10ME
-100V-28S
P.19



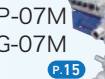
OKP-20ME
P.23



OKG-35E
P.25



OKP-07M
OKG-07M
P.15



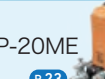
OKP-07ME
OKG-07ME
P.17




OKG-35E
P.25



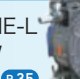
OKP-20ME
P.23




OKG-35E
P.25




OKG-60ME-L
7.5kW
P.35



OKG-35E
P.25




OKG-60ME-L
7.5kW
P.35



OKG-75ME-A
P.33



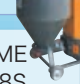
OKP-07M
OKG-07M
P.15




OKP-07ME
OKG-07ME
P.17




OKG-10ME
-100V-28S
P.19




OKP-20ME
P.23




OKG-35E
P.25



OKP-50ME
P.27




OKG-35E
P.25



OKG-60ME-L
7.5kW
P.35



OKG-35EII
P.26



OKP-50ME
P.27




OKP-65ME-L
P.29



OKG-35E
P.25



OKP-200ME
P.37





ダイヤフラム式ハンドポンプ DP-H02

小型ハンドポンプの決定版!!
使い勝手の良さを追求した
新型ダイヤフラム式ハンドポンプ



特長

吐出量が大幅に向上!

1ストローク当たり吐出量は430cc! 従来品の120cc/ストロークに対して約3.5倍※1と、作業効率を大幅に改善できます。

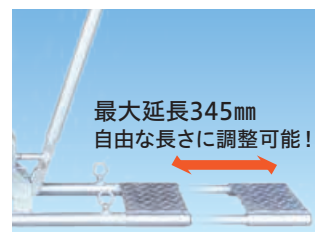
ホッパの高さを120mmダウン! ※1

ホッパ容量を維持したまま高さを低くすることにより、作業負担を軽減します。



体格に合わせて自由な長さに調整が可能!

従来は固定されていたフットベースの位置を自由な長さに調整することができるようになりました。作業者の体格に合わせた調整をすることで、より作業がしやすくなります。



吐出ホースはカムロック式で着脱可能!

吐出口には汎用的なカムロック式カップリングを採用しました。工具不要で施工効率がアップします。

※1:当社OKG-02との比較

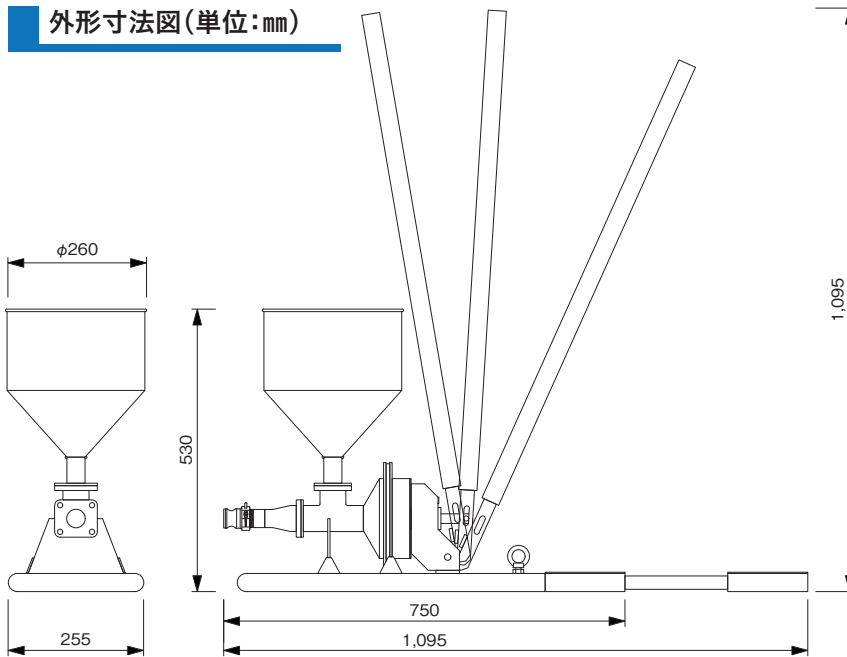
仕様

型番	ダイヤフラム式ハンドポンプ DP-H02
吐出量	430cc/ストローク(清水)
吐出圧	最大0.5MPa
寸法	幅260×奥行750(最長1,095)×高さ530mm(ハンドル除く・ホッパ装着時)
重量	19.5kg(ホッパ装着時)

設置例



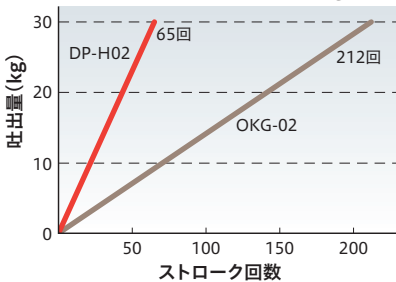
外形寸法図(単位:mm)



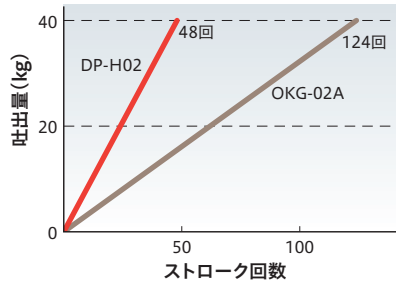
特性図

ストローク回数比較【代表例】※性能を保証するものではありません。

■プレミックス [無収縮モルタル] 30kg



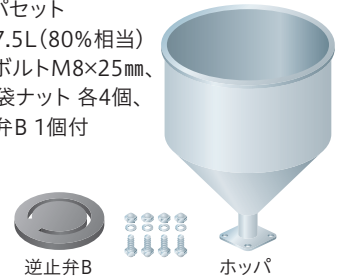
■セメントミルク [w/c=60%] 40kg



付属品

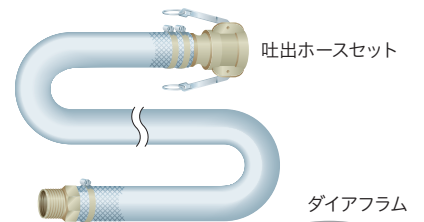
①ホッパセット

容量7.5L(80%相当)
六角ボルトM8×25mm、
SW・袋ナット 各4個、
逆止弁B 1個付



②吐出ホースセット φ25mm×5m

(メスカップリングタケノコOZC-25-AL・
ホースニップルR $\frac{3}{4}$)

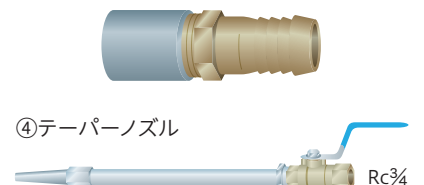


③工具セットM KG-M

(ダイヤフラム×1・
片口スパナ 19mm×1、13mm×2)

オプション

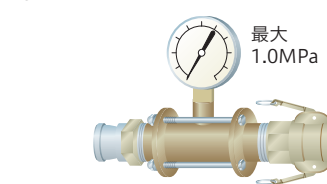
- ①SUSソケットRp $\frac{3}{4}$ +ホースニップル16mm
- ②SUSソケットRp $\frac{3}{4}$ +ホースニップル21mm
- ③SUSソケットRp $\frac{3}{4}$ +ホースニップル27mm



④テーパノズル



⑤圧力計 ATK-010-25OZAD



⑥逆止弁A



⑦逆止弁B



小型注入ニューロータリーポンプ OKG-03M

使いやすく、持ちやすく、
能力アップした
新型注入ポンプ。



特長

吐出量+約42%※1で余裕の施工を実現

吐出圧0MPaで2.7L/分、吐出圧1.0MPaでも1.7L/分の余裕の吐出量を実現しました。1バッチ約12.5Lであれば約4.6分で圧送でき、施工時間の短縮に役立ちます。

持ち易さを追求したフレーム形状

持ち手を兼ねたフレームの長さの違いは、重量バランスを考慮した結果の形状です。重量も約13%ダウン※1に成功、狭い足場でもバランス良く持ち運ぶことができます。



シンプル構造でメンテナンスが簡単

ドラムフタ側に軸受け構造が無いので、簡単にドラム内部を確認できます。材料がドラム内部に付着した時など、簡単にメンテナンスが可能です。※2



10mのリモコンコードが標準付属

有るようで無かったこのクラスのリモコンタイプ(標準付属品)で、使い勝手が格段に向上します。



リモコン
RC-C-10M

※1:当社OKG-01Mとの比較 ※2:ドラムフタを外した状態で、電源を入れないでください。

仕様

型番	OKG-03M
吐出量	2.2L/分:50Hz 2.7L/分:60Hz
吐出圧	最大1.4MPa
ポンピングチューブ	OKASAN 16
ホッパ容量	7.5L (80%相当)
動力	200W
電源電圧	単相AC100V 定格4.1A:50Hz 3.3A:60Hz
寸法	幅365×奥行630×高さ670mm
重量	25kg

付属品



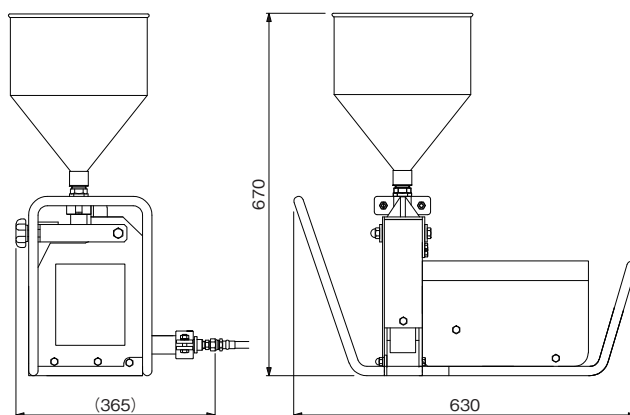
- | | | | |
|-----------------------------|----|--|----|
| 1 ホッパ | 1個 | 5 ホース φ12mm×3m | 1本 |
| 2 リモコン RC-C-10M | 1本 | (1/2×1/4ニップル・φ12mm吐出
カップ付・常圧4.0MPa) | |
| 3 予備チューブ
OKASAN 16 | 1本 | 6 注入ノズル | 1個 |
| 4 ホース φ6mm×3m
(常圧3.5MPa) | 1本 | (1/4×1/4ニップル付) | |
| | | 7 ストップパゴム | 1個 |
| | | ※φ6mm吐出カップは本体に付いています。 | |

施工イメージ図

■橋梁補修工事

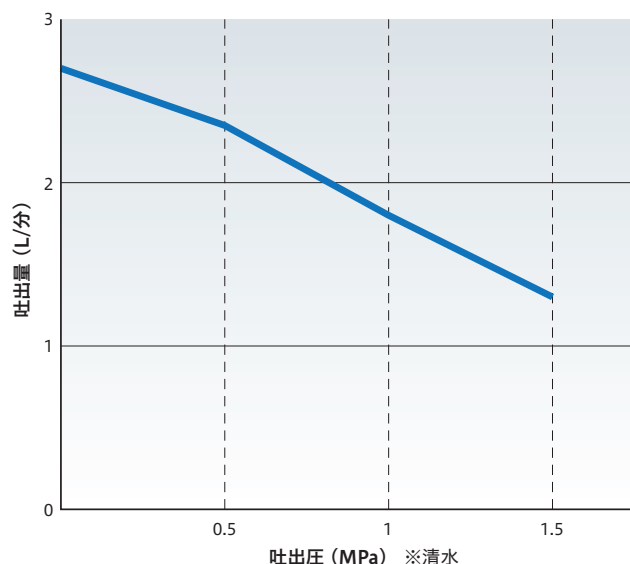


外形寸法図(単位:mm)



特性図

※吐出量-吐出圧 60Hz代表例



その他注入器



品名	足踏注入器	ホース	φ6mm×3m
踏込吐出量	10cc/回	ノズル	φ6mm
踏込力量	15kg	ホッパ容量	9L
吐出能力	3MPa (30kgf/cm ²)	重量	9.5kg



ポンプ



無線リモコン



ミキサー



ホッパ



チューブ、
その他関連商品



水量計
冷水水供給機



吹付ガン



ロックフル吹付機

ニューロータリーポンプ

AC100V電源可変速制御

OKP-07M OKG-07M



小型・軽量・優れた吐出量の
高性能ポンプ

特長

小型・軽量・高性能

従来比約45%の重量ダウン※1と吐出量68%アップ※1を両立しました。「ポンプを設置するスペースは狭いけど吐出量は欲しいな」などの環境にも対応できます。現場を選ばない使い勝手を実現しました。

電源はAC100V

現場環境を選ばないために電源にもこだわりました。改修などの現場でも容易に電源の確保が可能です。

豊富なレイアウトバリエーション



ワンタッチバンドで効率アップ!

チューブ交換に要する時間を短縮するため、チューブバンドにワンタッチ方式を採用しました。



吐出量は無段階ボリューム

最小から最大までボリュームで調整可能です。無段階で調整できるため施工状況を選びません。

※1:当社OKG-10Mとの比較

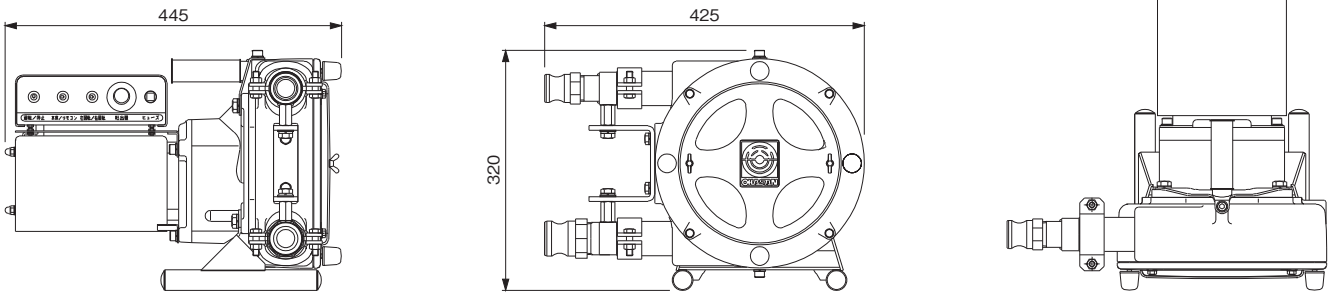
仕様

型番	OKP-07M	OKG-07M
吐出量	最小2.6～最大11.8L/分	最小2.3～最大10.3L/分
吐出圧	最大1.3MPa	
ポンピングチューブ	OKASAN 10M	
ローラー数	2	3
ホッパ容量	27.0L (80%相当)	
動力	400W	
変速方式	可変速制御方式	
電源電圧	単相AC100V 定格7.0A 50/60Hz	
寸法	幅425×奥行445×高さ320mm (標準型横出しタイプ)	
重量	31kg	

付属品

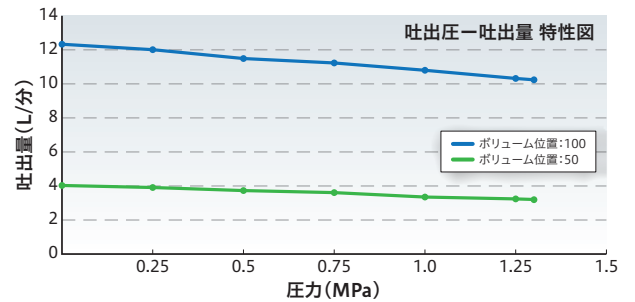
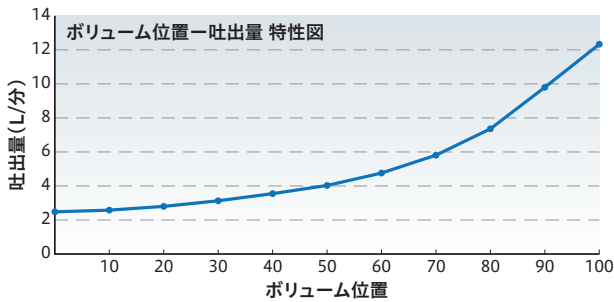


外形寸法図(単位:mm)



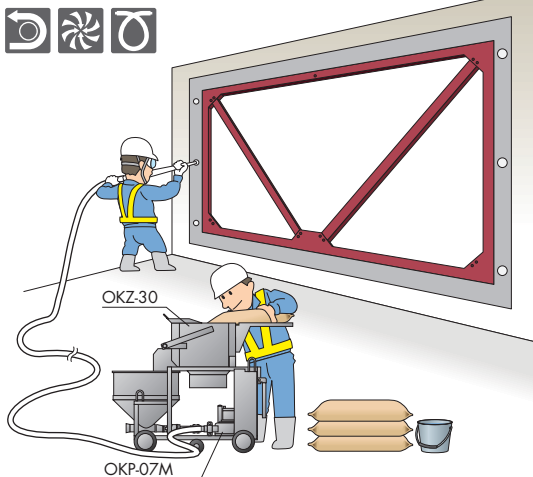
特性図

※代表例 OKP-07M 性能を保障するものではありません。

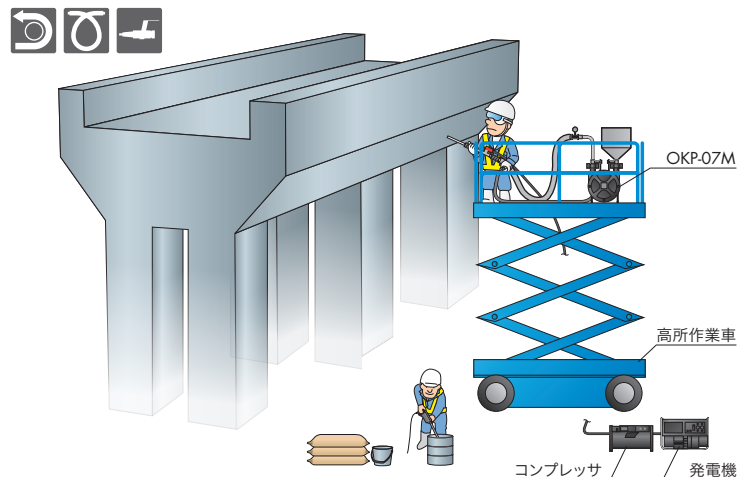


施工イメージ図

■耐震補強工事



■小断面修復 吹付工事





ニューロータリーポンプ
AC100V電源インバータ変速 400W

OKP-07ME OKG-07ME

使いやすいサイズを徹底的に追求。



特長

ホッパ口径450mm、従来比13%アップ※1

入れやすさがムダな汚れを軽減します。

ホッパ高さ560mm、従来比23%ダウン※1

ペール缶で練った材料の移動が楽々です。

最大吐出量12L/分、従来比70%アップ※1

最小5～最大12L/分(OKP-07MEの場合)の可変速で使い勝手も向上しました。

リモコンやホース、圧力計などを共用できます

吐出吸込は40G、リモコンはRC-A-20Mで、当社100VタイプのOKG-10MEやOKP-15MSと共用でき※2、ホースや機器の在庫点数を削減できます。

ホッパとチューブの取り付けがより簡単に!

ホッパのスライド方向がチューブと平行になり、従来方式よりも位置合わせがより簡単にできます。



※1:当社OKG-10Mとの比較 ※2:リモコンRC-A型は長さや正逆・左右の違いがあっても共用できます

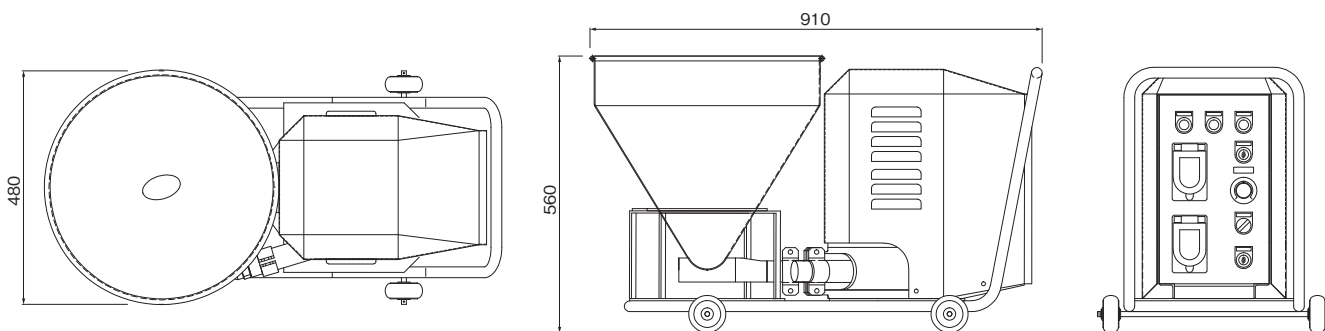
仕様

型番	OKP-07ME	OKG-07ME
吐出量	最小5～最大12L/分	最小4～最大10L/分
吐出圧	最大1.3MPa	
ポンピングチューブ	OKASAN 10M (φ25×700mm)	
ローラー数	2	3
ホッパ容量	27.0L (80%相当)	
動力	400W-4P	
変速方式	インバータ変速	
電源電圧	単相AC100V～120V 定格16.1A 50/60Hz	
寸法	幅480×奥行910×高さ560mm	
重量	55kg (ケーブル10m付)	

付属品



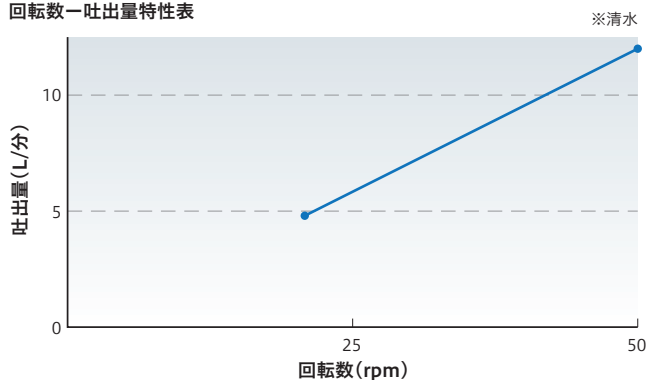
外形寸法図(単位:mm)



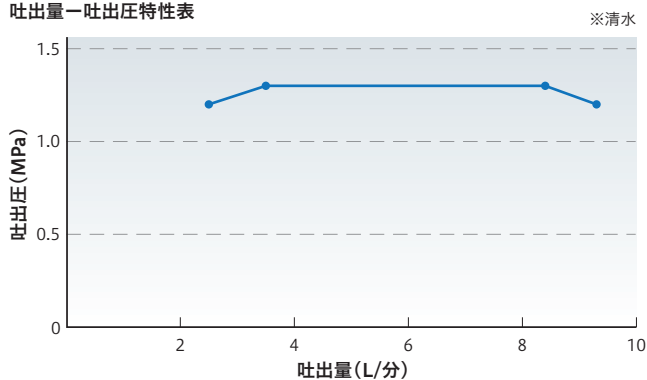
特性図

※代表例 OKP-07ME 性能を保障するものではありません。

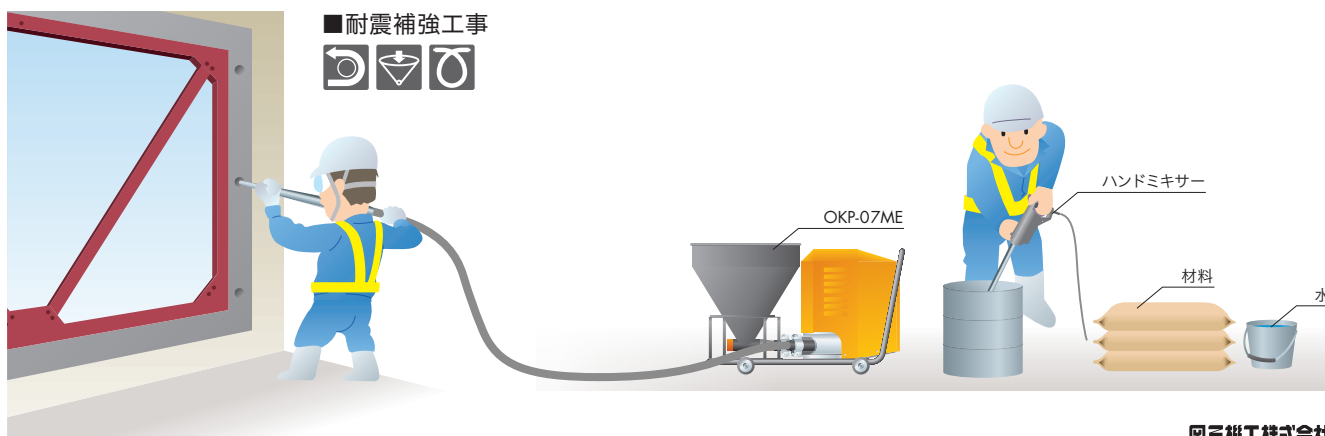
回転数—吐出量特性表



吐出量—吐出圧特性表



施工イメージ図





ニューロータリーポンプ

AC100V電源インバータ変速 750W

OKG-10ME-100V-30SS**OKG-10ME-100V-28S**

インバータ変速 750W

OKG-10ME-200V-30SS**OKG-10ME-200V-28S**

進化する高機能モルタル材料に最適な
オールマイティ小型ポンプ



特長

小型・軽量&高性能

吐出量33%アップで重量28%ダウン※1。吐出量を増やししながら重量を下げることで、さまざまな現場環境に対応することができます。

電源：
AC100V
AC200V

用途に合わせた2つのバリエーション

吐出量を重視した30SSと吐出圧を重視した28Sの2つのバリエーションで、用途に合わせた選択が可能です。

リモコンやホース、圧力計などを共用できます

吐出吸込は40G、リモコンはRC-A-20Mで、当社100VタイプのOKG-35EやOKP-15MSと共用でき※2、ホースや機器の在庫点数を削減できます。

使い勝手の良いレイアウト相性

ホッパ付で容量を確保しながら、全高を低くすることでミキサーの下に収まりやすくしました。モルタルミキサー・グラウトミキサーなどのレイアウト相性が抜群に良くなりました。

無段階調節可能な吐出量

高機能モルタルの施工に必要な吐出量の調整がボリュームで簡単にできます。厚塗りモルタルの吹付け施工や無収縮グラウトの注入施工に最適です。

※1:当社OKG-05MSとの比較 ※2:リモコンRC-A型は長さや正逆・左右の違いがあっても共用できます

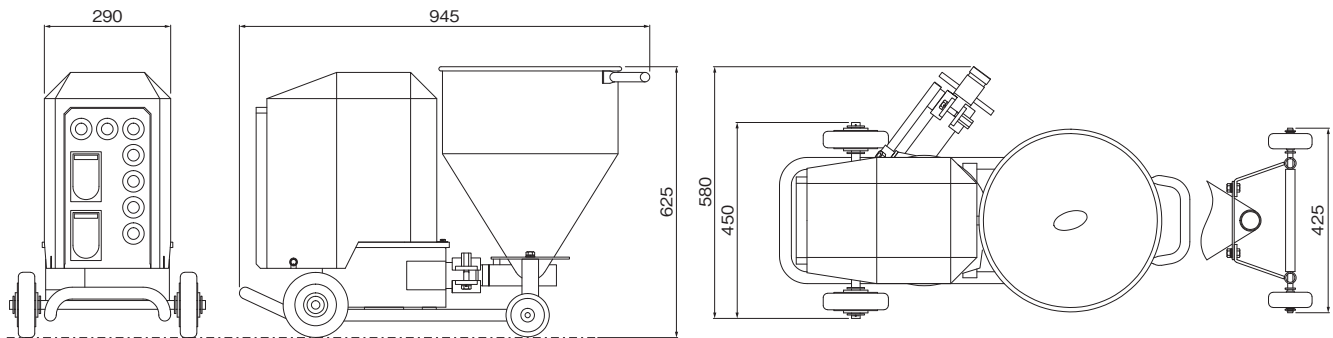
仕様

型番	OKG-10ME-100V-30SS	OKG-10ME-100V-28S	OKG-10ME-200V-30SS	OKG-10ME-200V-28S
吐出量	最小8～最大16L/分	最小5～最大12.5L/分	最小8～最大16L/分	最小5～最大12.5L/分
吐出圧	最大1.25MPa	最大1.75MPa	最大1.45MPa	最大2.0MPa
ポンピングチューブ	OKASAN 30SS (φ38×700mm)	OKASAN 28S (φ30×650mm)	OKASAN 30SS (φ38×700mm)	OKASAN 28S (φ30×650mm)
ホッパ容量	30L(80%相当)			
動力	750W-4P			
変速方式	インバータ変速			
電源電圧	単相AC100V～120V 定格16.1A 50/60Hz		三相AC200V～240V 定格5.3A 50/60Hz	
寸法	幅580×奥行945×高さ625mm			
重量	70kg(ケーブル10m付)			

付属品

●リモコン RC-A-20M ●工具(30SS:工具セットB KG-B/28S:工具セットA KG-A) ●予備チューブ

外形寸法図(単位:mm)



設置例

■設置例①

ダマカットミキサーSTD-3.5H-100V-1KW-S +
ニューロータリーポンプOKG-10ME-100V



■設置例②

グラウトミキサーOKZ-50N-200V +
ニューロータリーポンプOKG-10ME-200V





ニューロータリーポンプ

単相AC100V/200V兼用 無段ベルト変速

OKP-15MS

様々な現場に対応する適応性と、
高い作業効率を兼ね備えました。



特長

現場を選ばない使い勝手が魅力!

電源は単相AC100V/200Vの両方が兼用で使用でき、実績のあるベルト無段変速方式です。どんな現場にも対応できます。

吐出量の調整幅が従来比約170%!※1

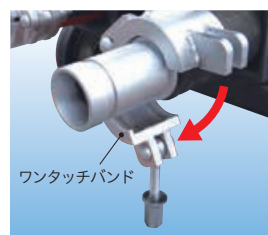
最小7.0~最大27.0L/分(60Hz)と、調整可能な吐出量が大幅に広がり、使い勝手が大きく向上しました。

※1:当社OKP-25S3との比較

※2:リモコンRC-A型は長さや正逆・左右の違いがあっても共用できます

ワンタッチバンドで効率アップ!

チューブ交換に要する時間は、少しでも短くしたいものです。そこでOKP-15MSでは、作業効率をアップするため、チューブバンドにワンタッチ方式を採用しました。



リモコンやホース、圧力計などを共用できます

吐出吸込は40G、リモコンはRC-A-50M(左右)で、当社100VタイプのOKG-10MEやOKG-35Eと共用でき※2、ホースや機器の在庫点数を削減できます。

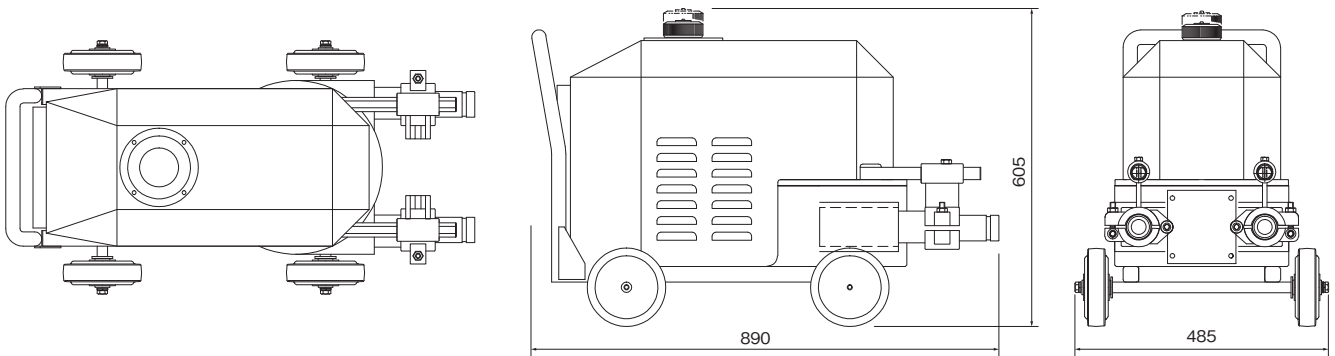
仕様

型番	OKP-15MS	
吐出量	最小6~最大22L/分:50Hz	最小7~最大27L/分:60Hz
吐出圧	最大2.3MPa	
ポンピングチューブ	φ35×900mm	
ローラー数	2	
動力	750W-4P	
変速方式	無段ベルト方式	
電源電圧	単相AC100V/200V 自動切替	
定格	12A(100V)/6A(200V):50Hz	10A(100V)/5A(200V):60Hz
寸法	幅485×奥行890×高さ605mm	
重量	110kg	

付属品

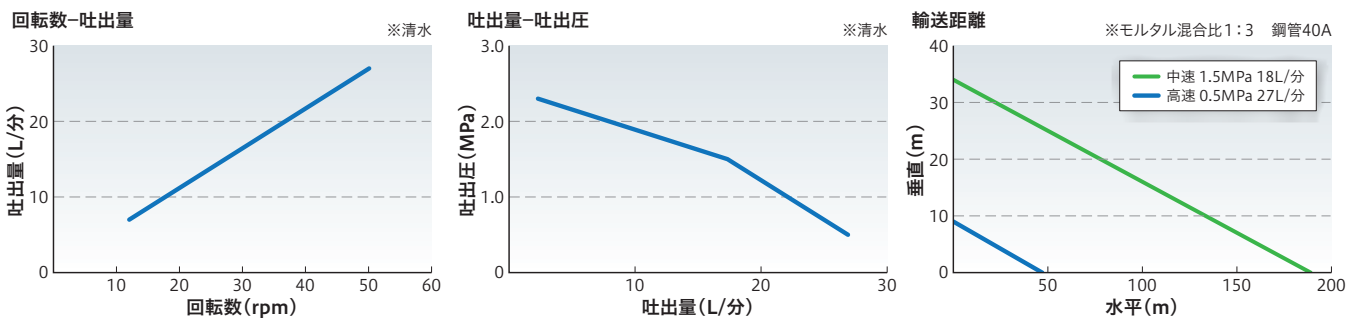
- 3点式リモコン RC-A-50M(左右)
- 工具セットE KG-E
- 予備チューブ φ35×900mm

外形寸法図(単位:mm)



特性図

※性能を保障するものではありません。



オプション

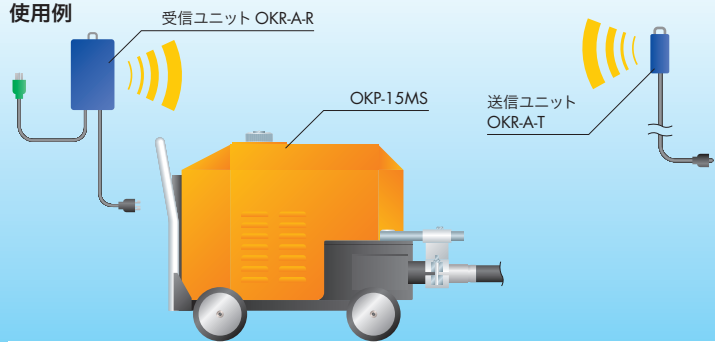
リモコン無線ユニット **OKRシリーズ**

遠隔操作で現場作業の効率化を図る無線リモコンユニット OKR-Aに対応しています。



受信ユニット OKR-A-R 送信ユニット OKR-A-T 手元リモコン

使用例



無線リモコンユニットOKRシリーズの詳細はP.41をご覧ください。



ニューロータリーポンプ
インバータ変速

OKP-20ME OKG-20ME

動力2.2kWで吐出圧3.0MPa！
モルタルポンプの
可能性を広げます。



特長

吐出圧最大3.0MPaで余裕の施工が可能

2.2kWの動力を採用することにより、3.7kWのポンプに迫る吐出圧3.0MPaと、重量53%ダウン※1の115kgを実現しました。スペースに余裕のない現場工事に力を発揮します。

リモコンや圧力計は 既存バリエーションと共用が可能※2

吐出吸込は汎用の40G、3点式リモコンはRC-A-50M(左右)なので、付属品を間違っても工事現場で困ることはありません。

移動に便利な吊金具、脱着が容易な ワンタッチジョイントを標準装備

吊金具により工事現場や機械ヤード内で、安全に移動ができます。容易な脱着が好評のワンタッチジョイントも採用しました。



※1:当社OKG-35Eとの比較 ※2:リモコンRC-A型は長さや正逆・左右の違いがあっても共用できます

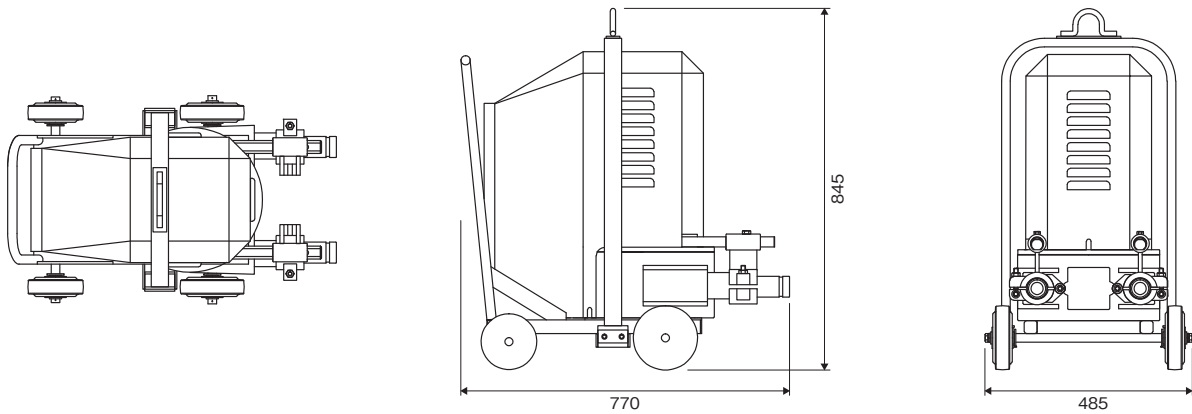
仕様

型番	OKP-20ME	OKG-20ME
吐出量	最小8.0～最大31.5L/分	最小7.0～最大27.0L/分
吐出圧	最大3.0MPa	
ポンピングチューブ	OKASAN 35S (φ35×900mm)	
ローラー数	2	3
動力	2.2kW-4P	
変速方式	インバータ変速	
電源電圧	三相AC200V	
定格	インバータ出力定格 11.0A	
寸法	幅485×奥行770×高さ845mm	
重量	115kg	

付属品

- 3点式リモコン RC-A-50M(左右)
- 工具セットE KG-E
- 予備チューブ

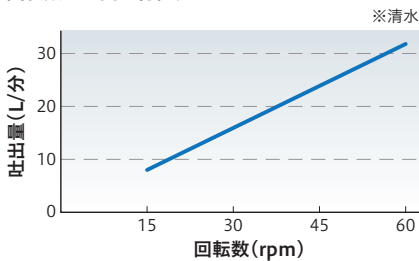
外形寸法図(単位:mm)



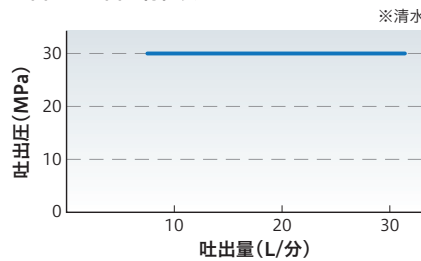
特性図

※性能を保障するものではありません。

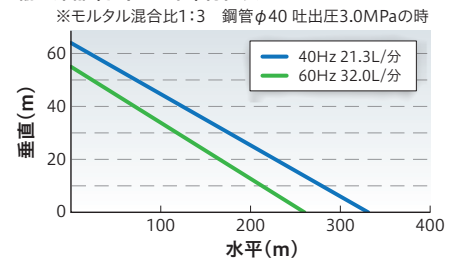
回転数－吐出量特性表



吐出量－吐出圧特性表



輸送距離(水平－垂直)特性表

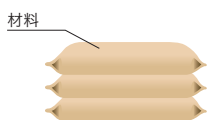


施工イメージ図

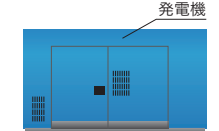
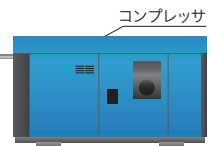
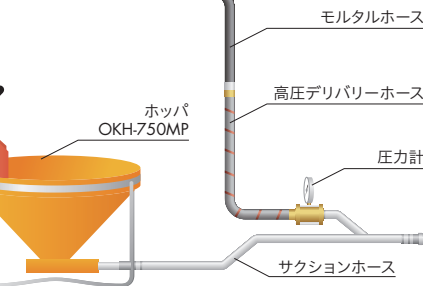
■ 吹き付けシステム例



ダマカットミキサー
STD-N4.5H-200V-1.5KW



リングガン F6-40G-SS



モルタルポンプ OKP/OKG-20ME



ニューロータリーポンプ
インバータ変速 3.7kW

OKG-35E

インバータ変速で幅広い
吐出量と吐出圧を実現!



特長

低速から高速まで
幅広い吐出レンジを実現

吐出量最小2.3～最大45L/分の幅広いレンジで、さまざまな工法に好適です。

モルタルポンプで
最高の吐出圧3.5MPa※1

長距離圧送や吹付など、吐出圧が必要なさまざまな工法に好適です。

リモコンやホース、
圧力計などを共用できます

吐出吸込は40G、リモコンはRC-A-50M(正逆)で、当社100VタイプのOKG-10MEやOKP-15MSと共用でき※2、ホースや機器の在庫点数を削減できます。



圧力スイッチ付圧力計
ATK-035-40G-SW

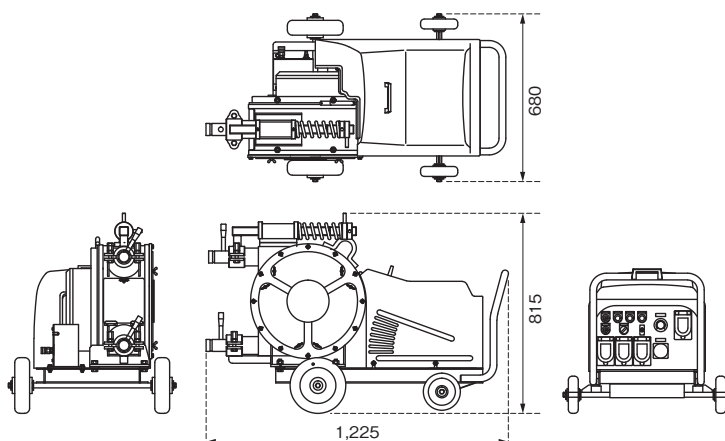


3点式リモコン
RC-A-50M(正逆)

設置例



外形寸法図(単位:mm)



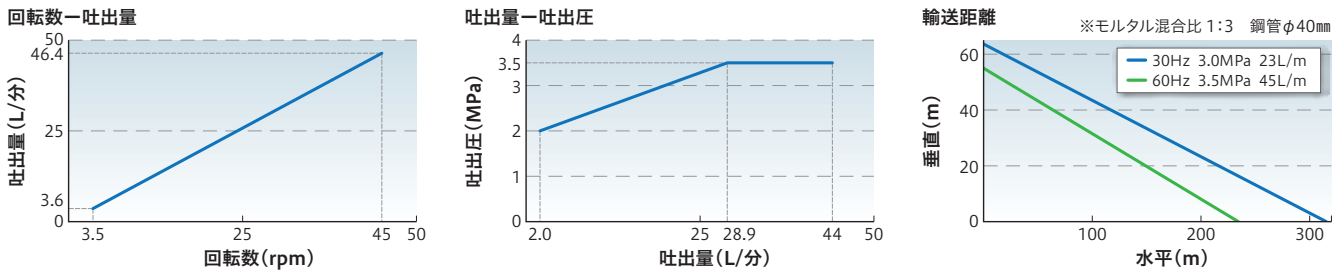
※1:当社バリエーション製品との比較 ※2:リモコンRC-A型は長さや正逆・左右の違いがあっても共用できます

仕様

型番	OKG-35E	変速方式	インバータ変速	付属品
吐出量	最小2.3～最大45.0L/分	電源電圧	三相AC200V	●3点式リモコン RC-A-50M(正逆)
吐出圧	最大3.5MPa	定格	インバータ出力定格 16.4A	●工具セットF KG-F
ポンピングチューブ	OKASAN 35 (φ40×1,250mm)	寸法	幅680×奥行1,225×高さ815mm	●予備チューブ
動力	3.7kW-4P	重量	235kg	

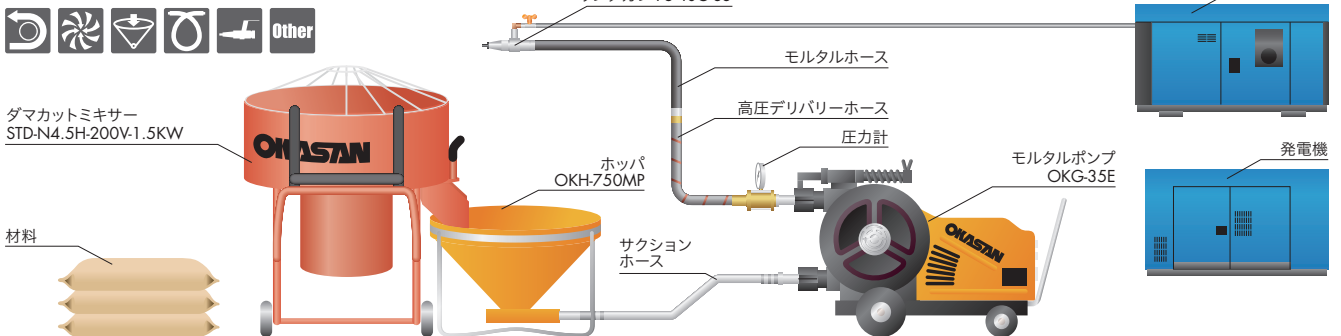
特性図

※性能を保障するものではありません。



施工イメージ図

■吹き付けシステム例



ポンプ

PUMP

ニューロータリーポンプ インバータ変速 3.7kW **OKG-35EII**

型番	OKG-35EII
吐出量	最小7.0～最大70.0L/分
吐出圧	最大2.5MPa
ポンピングチューブ	OKASAN 50SY (φ50×1,280mm)
動力	3.7kW-4P
変速方式	インバータ変速
電源電圧	三相AC200V
定格	インバータ出力定格 16.4A
寸法	幅680×奥行1,350×高さ815mm
重量	240kg

吐出量が大幅アップで
現場の作業効率を高めめます。

付属品

- 3点式リモコン RC-F-50M
- 工具セットG KG-G
- 予備チューブ



ポンプ

無線リモコン

ミキサー

ホッパー

チューブ、その他関連商品

水量計
冷水水供給機

吹付ガン

ロックワール吹付機



ニューロータリーポンプ
インバータ変速 5.5kW 100L/分

OKP-50ME

さらに小型、軽量、高機能!



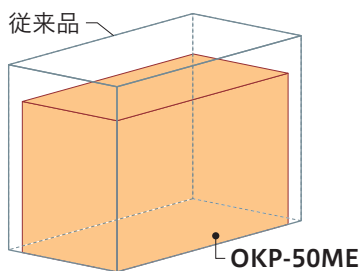
移動に便利な
車輪付も
あります



特長

小型化と軽量化の実現

容積比約32%ダウン、設置面積約12%ダウン、重量約25%ダウン。*1



安心の緊急運転モード

EDM (Emergency Driving Mode) を標準装備。インバータ制御の弱点を克服します。



EDM

豊富なオプション

安全オプション



設定値に達すると自動で機械を停止する圧力スイッチ付圧力計ユニットを装着可能。

圧力スイッチ付圧力計
ATK-035-40G-SW

アンテナレスで
ポケットにスッキリ!

多機能オプション



ポリウム付
3点式リモコン
RC-V-50M



5速メモリ機能付
ワイヤレスリモコン送信機
OKR-SX30-0949 (T)



受信器内蔵でスッキリ

5速メモリ機能付ワイヤレスリモコンを装着可能。杭番に合わせた調整が一発ダイレクト! 受信器は本体でスッキリ!

*1: 当社OKG-S60MEとの比較

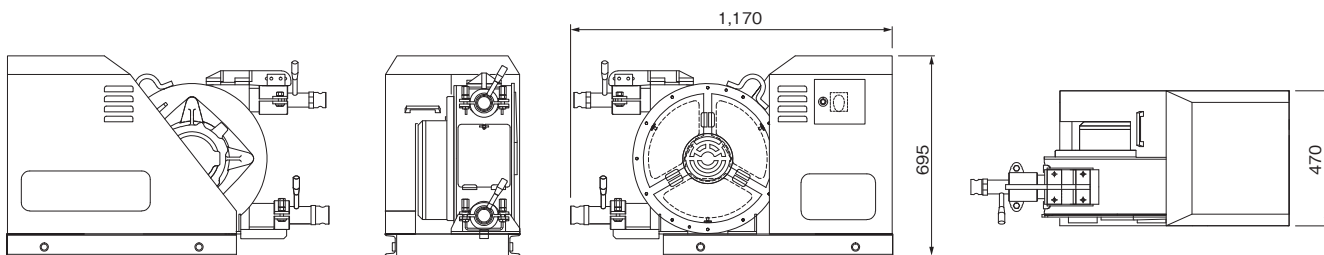
仕様

型番	OKP-50ME
吐出量	最小10～最大100L/分
吐出圧	最大2.3MPa
ポンピングチューブ	OKASAN 50SY (φ50×1,280mm)
ローラー数	2
動力	5.5kW-4P
変速方式	インバータ変速
電源電圧	三相AC200V
定格	インバータ出力定格 25.0A
寸法	幅470×奥行1,170×高さ695mm
重量	290kg

付属品

- 3点式リモコン RC-F-50M
- 工具セットG KG-G
- 予備チューブ

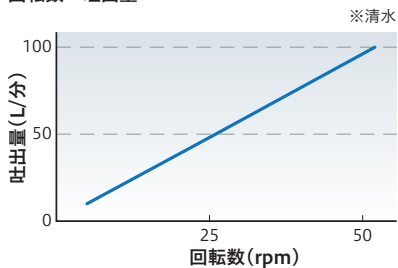
外形寸法図(単位:mm)



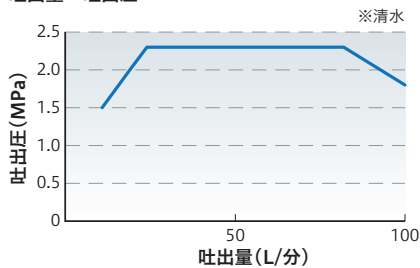
特性図

※性能を保障するものではありません。

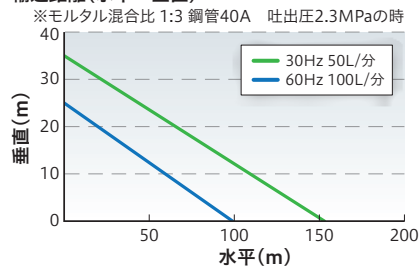
回転数-吐出量



吐出量-吐出圧

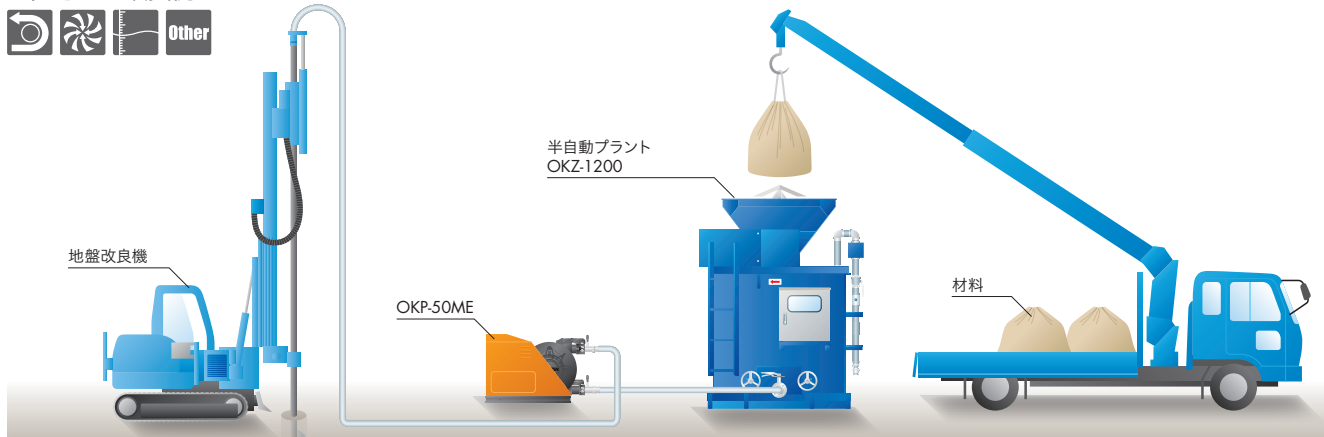


輸送距離(水平-垂直)



施工イメージ図

■住宅地盤改良例



ポンプ



無線リモコン



ミキサー



ホッパ



チューブ、その他関連商品



水量計
冷水水供給機



吹付ガン



ロックフル吹付機

ニューロータリーポンプ LIGHTシリーズ

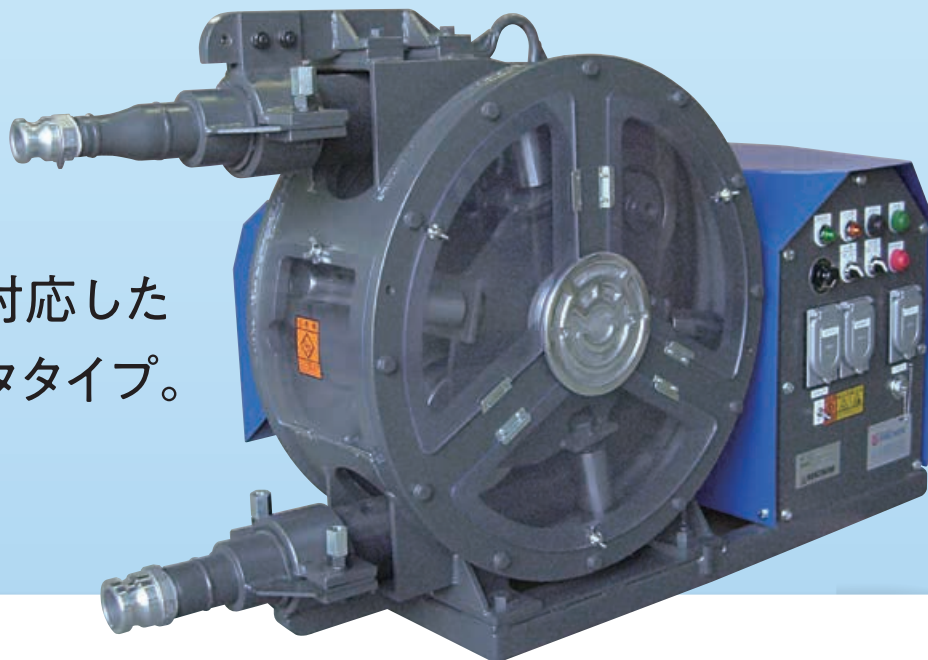
インバータ変速

5.5kW 120L/分

OKP-60ME-L

7.5kW 200L/分

OKP-65ME-L



あらゆる工法に対応した
最軽量インバータタイプ。

特長

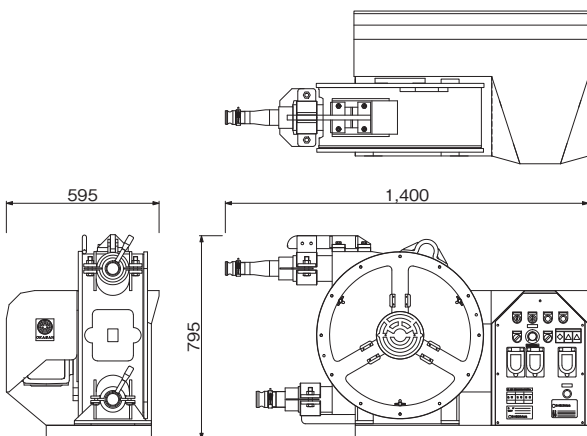
約28%※1の軽量化

軽量化と設置面積の省スペース化により、様々な工法に対応できます。

自在な吐出量調節が可能

変速方式にインバータを採用しました。吐出量を細かく自在に調節できるので、様々な工法に活用できます。

外形寸法図(単位:mm)



※1:当社OKG-N65MEとの比較

豊富なオプション

リモコン

標準付属品の3点式リモコン(型番:RC-F-50M)以外に、オプションで吐出量が調整できる2種類のリモコンを選択できます。

標準付属品	オプション		
3点式リモコン RC-F-50M (標準付属品)	ポリウレタン付 3点式リモコン RC-V-50M	5速メモリ機能付ワイヤレスリモコン OKR-SX30-0949	

安全オプション①

設定値に達すると自動で機械を停止する圧カスイッチ付圧力計ユニットを装着可能です。



安全オプション②

インバータエラー時の安全対策EDM(Emergency Driving Mode)を装着可能です。



仕様

型番	OKP-60ME-L	OKP-65ME-L
吐出量	最小12～最大120L/分	最小20～最大200L/分
吐出圧	最大2.0MPa	最大2.3MPa
ポンピングチューブ	OKASAN 50L	OKASAN 65S
ローラー数	2	
動力	5.5kW-4P	7.5kW-4P
変速方式	インバータ変速	
電源電圧	三相AC200V	
定格	インバータ出力定格 25.0A	インバータ出力定格 33.0A
寸法	幅595×奥行1,400×高さ795mm	
重量	415kg	425kg

施工例



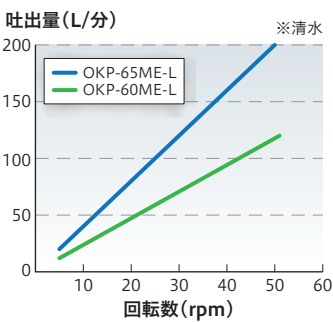
付属品

- 3点式リモコン RC-F-50M
- 工具セット(60ME-L:工具セットH KG-H/65ME-L:工具セットI KG-I) ●予備チューブ

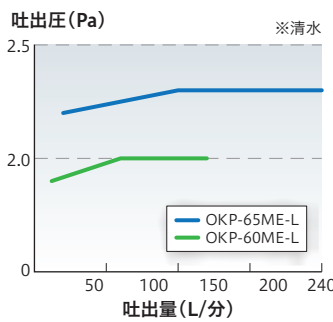
特性図

※性能を保障するものではありません。

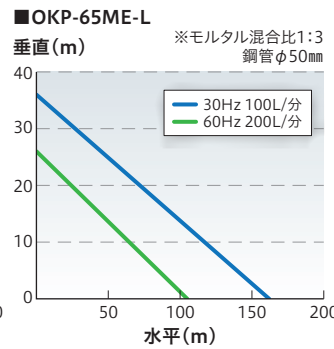
回転数－吐出量特性表



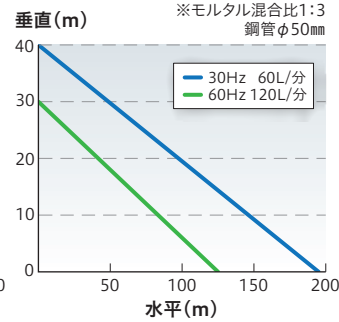
吐出量－吐出圧特性表



輸送距離(水平－垂直)特性表

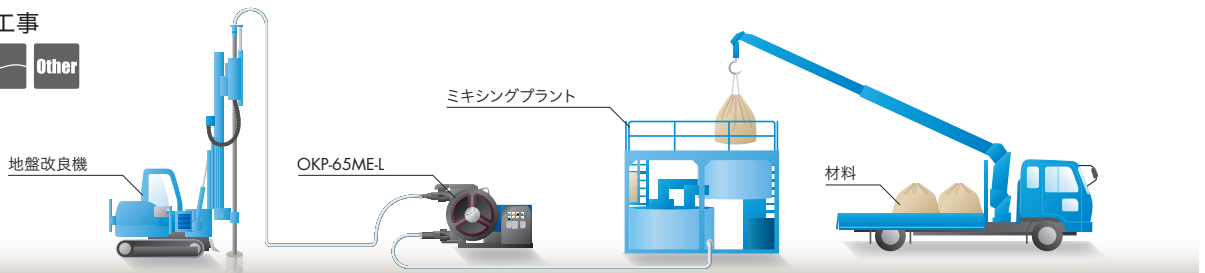


輸送距離(水平－垂直)特性表

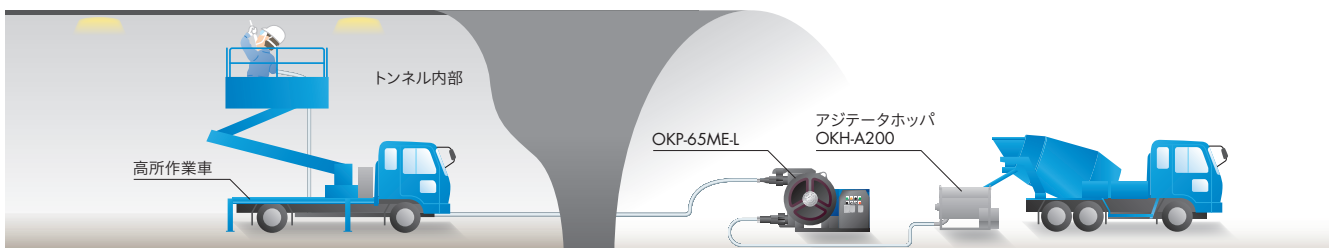


施工イメージ図

■地盤改良工事



■トンネル補修裏込め工事



無段ベルト変速タイプ

3.7kW **OKP/OKG-40MS**

5.5kW **OKP/OKG-60MS-L**

7.5kW **OKP/OKG-65MS-L**

無段ベルト変速機の
使い勝手を追求しました。



3.7kW
OKP-40MS
OKG-40MS



5.5kW
OKP-60MS-L
OKG-60MS-L



7.5kW
OKP-65MS-L
OKG-65MS-L

特長

操作方法のわかりやすさを追求！

操作パネルのレイアウトを共通化しました。型番が違って、同じ操作方法で作業ができます。リモコン(型番:RC-A-50M(正逆))はもちろんのこと、正転スイッチなどのメンテナンス部品も同じです。※1



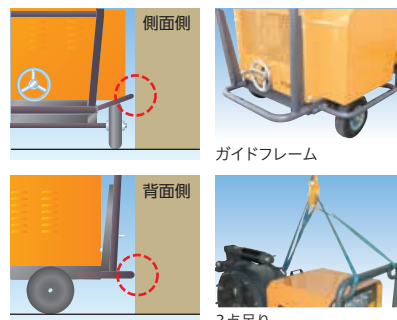
お手入れのしやすさを追求！

引き出し式の電装パネルで、メンテナンス時の作業もラクラクです。



作業性と安全性を追求！

使用中や運転中でも機械を守るガイドフレームや、3点吊りができる補強ハンドルが標準装備され、機械ヤードでの使い勝手が向上しました。



※1:ブレーカスイッチ、マグネットスイッチ、サーマルスイッチは除く。リモコンRC-A型は長さや正逆・左右の違いがあっても共用できます

仕様

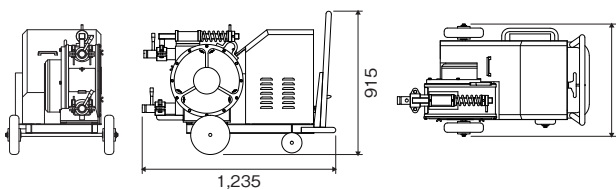
型番	OKP-40MS	OKP-60MS-L	OKP-65MS-L
吐出量	最小25～最大52L/分:50Hz 最小30～最大63L/分:60Hz	最小45～最大100L/分:50Hz 最小54～最大120L/分:60Hz	最小80～最大183L/分:50Hz 最小94～最大220L/分:60Hz
吐出圧	最大3.5MPa		
ポンピングチューブ	OKASAN 35	OKASAN 50L	OKASAN 65S
ローラー数	2		
動力	3.7kW-4P	5.5kW-4P	7.5kW-4P
変速方式	無段ベルト変速		
電源電圧	三相AC200V		
定格	15.6A:50Hz 14.6A:60Hz	21.6A:50Hz 20.6A:60Hz	29.6A:50Hz 28.0A:60Hz
寸法	幅715×奥行1,235×高さ915mm	幅870×奥行1,525×高さ1,070mm	幅870×奥行1,525×高さ1,070mm
重量	280kg	500kg	515kg

型番	OKG-40MS	OKG-60MS-L	OKG-65MS-L
吐出量	最小20～最大42L/分:50Hz 最小24～最大50L/分:60Hz	最小36～最大80L/分:50Hz 最小43～最大95L/分:60Hz	最小62～最大146L/分:50Hz 最小75～最大176L/分:60Hz
吐出圧	最大3.5MPa		
ポンピングチューブ	OKASAN 35	OKASAN 50L	OKASAN 65S
ローラー数	3		
動力	3.7kW-4P	5.5kW-4P	7.5kW-4P
変速方式	無段ベルト変速		
電源電圧	三相AC200V		
定格	15.6A:50Hz 14.6A:60Hz	21.6A:50Hz 20.6A:60Hz	29.6A:50Hz 28.0A:60Hz
寸法	幅715×奥行1,235×高さ915mm	幅870×奥行1,525×高さ1,070mm	幅870×奥行1,525×高さ1,070mm
重量	285kg	505kg	525kg

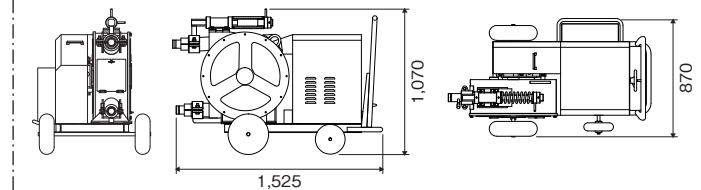
型式	OKP-40MS/OKG-40MS	OKP-60MS-L/OKG-60MS-L	OKP-65MS-L/OKG-65MS-L
付属品	<ul style="list-style-type: none"> ●3点式リモコン RC-A-50M(正逆) ●工具セットF KG-F ●予備チューブ 	<ul style="list-style-type: none"> ●3点式リモコン RC-A-50M(正逆) ●工具セットH KG-H ●予備チューブ 	<ul style="list-style-type: none"> ●3点式リモコン RC-A-50M(正逆) ●工具セットI KG-I ●予備チューブ

外形寸法図(単位:mm)

OKP/OKG-40MS

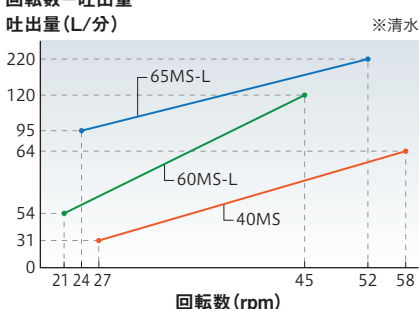


OKP/OKG-60MS-L
OKP/OKG-65MS-L

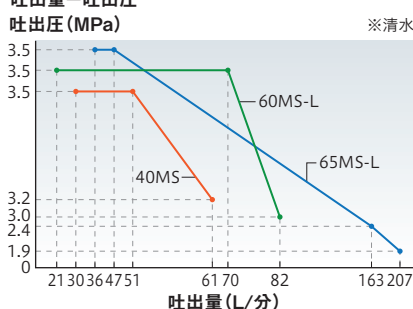


特性図 ※性能を保障するものではありません。

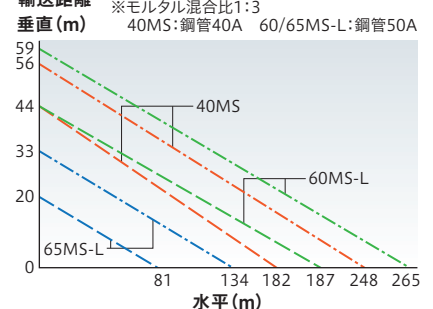
回転数-吐出量
吐出量(L/分)



吐出量-吐出圧
吐出圧(MPa)



輸送距離
垂直(m)





ニューロータリーポンプ(アジテーター一体型/モルタル・コンクリート吹付仕様)
インバータ変速 100L/分

OKG-75ME-A

一体型で安定した
吐出を実現!!



特長

量よりも圧を重視した専用チューニング

法面や土留め工事にも対応できる吐出圧と吐出口径です。15mm以下の粗骨材にも対応可能です。

より安心な機能を標準装備

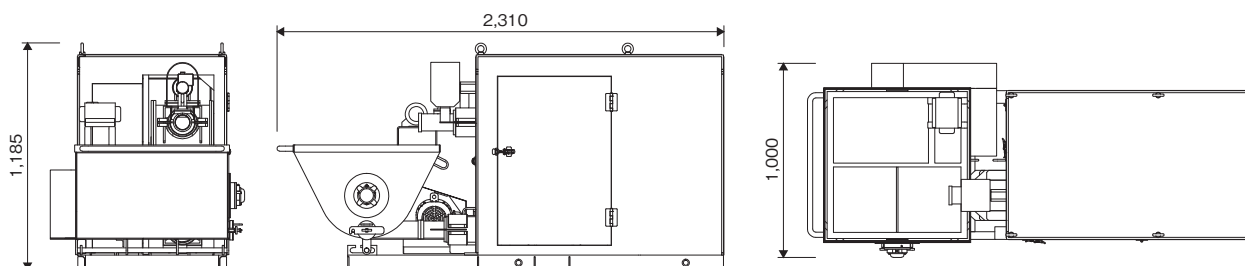
インバータエラー時の緊急運転モード「EDM」、吐出圧の見える化「圧力スイッチ付圧力計」、トラブルの元になる碎石を取り除く「バイブレータ付安全枠」など、安心安全な機能を標準装備しています。

電動アジテータホッパー一体型で 使いやすさアップ

一体型のため、設置に必要な時間と面積が、大幅に短縮されます。また、接続部を外して前に倒すことができるので、簡単に洗浄できます。



外形寸法図(単位:mm)



仕様

■共通仕様

型番	OKG-75ME-A
コンセント定格	バイブレータ：三相AC200V 2.0A以下 アジテータ：三相AC200V 8.0A以下
電源電圧	三相AC200V
定格合計	41.0A
寸法	幅1,000×奥行2,310×高さ1,185mm
重量	1,160kg (電源コード8SQ×4C×10m付)
対応骨材	15mm以下

■アジテータ部仕様

ホッパ容量(枠下)	170L
動力	1.5kW-4P
電源電圧	三相AC200V
定格	7.0A:50Hz 6.2A:60Hz
コード長	1.1m(接地3P20A引掛ゴムプラグ付)

付属品

- 3点式リモコン RC-F-50M
- 工具セットJ KG-J
- 予備チューブ
- ワンタッチジョイント 80S
- クリアランス調整プレート用工具

■ポンプ部仕様

吐出量	最小9.0～最大100.0L/分 (最小0.54～最大6.0m ³ /時)
吐出圧	最大2.5MPa
ポンピングチューブ	OKASAN 75 (φ75×2,000mm)
ローラー数	3
動力	7.5kW-6P
変速方式	インバータ変速
電源電圧	三相AC200V
定格	インバータ出力定格 33.0A

■バイブレータ付安全枠部仕様

電源電圧	三相AC200V
定格	0.5A
金網開き目	15mm
重量	17kg
コード長	1.0m(接地3P20A引掛ゴムプラグ付)

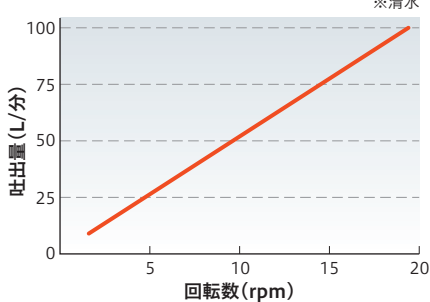
オプション

- ボリューム付3点式リモコン RC-V-50M

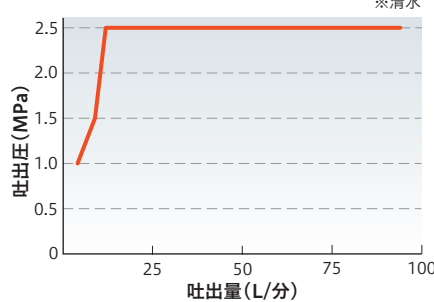
特性図

※性能を保障するものではありません。

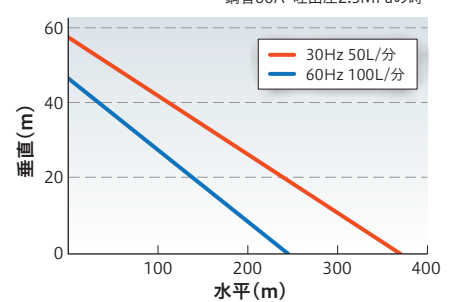
回転数－吐出量



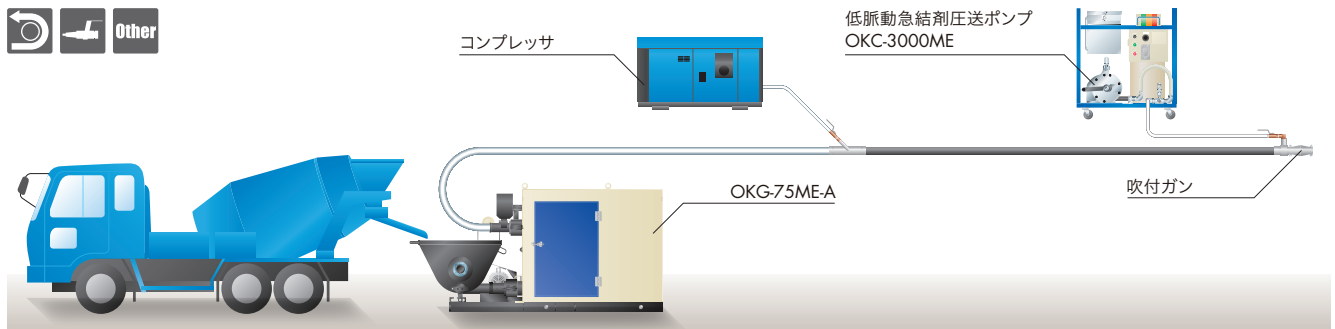
吐出量－吐出圧



輸送距離(水平－垂直)



システム図



ホームページ上で、岡三機工株式会社の製品を使った作業の様子を動画でご覧いただけます。

<http://www.okasankikou.co.jp/okasanchannel.html>



ニューロータリーポンプ

モルタル吹付仕様 インバータ変速 110L/分

OKG-60ME-L 7.5kW

Emergency Driving Mode
EDM搭載



モルタル吹付工事の 新たな常識!

特長

吹付工法に対応

吐出量よりも吐出圧(最大3.0MPa)を重視した専用チューニングで吹付工法に対応。

豊富なオプション

安全オプション

設定値に達すると自動で機械を停止する圧力スイッチ付圧力計ユニットを装着可能。



圧力計ユニット

多機能オプション

5速メモリ機能付ワイヤレスリモコンを装着可能。



ワイヤレスリモコン

吹付工事用周辺機械も揃い踏み!

電動アジテータホッパ(P.55)や急結剤圧送ポンプ(P.39)も取り揃えています。

安心の標準装備

ポンピングチューブの長寿命化に貢献する“Spring Head”、インバータエラー時の安全対策“EDM(Emergency Driving Mode)”を標準装備。



SPRING HEAD



緊急運転モード(EDM)

仕様

型番	OKG-60ME-L 7.5kW
吐出量	最小9~最大110L/分
吐出圧	最大3.0MPa
ポンピングチューブ	OKASAN 50L (φ50×1,600mm)
ローラー数	3
動力	7.5kW-4P
変速方式	インバータ変速
電源電圧	三相AC200V
定格	インバータ出力定格 33.0A
寸法	幅690×奥行1,350×高さ1,055mm
重量	445kg

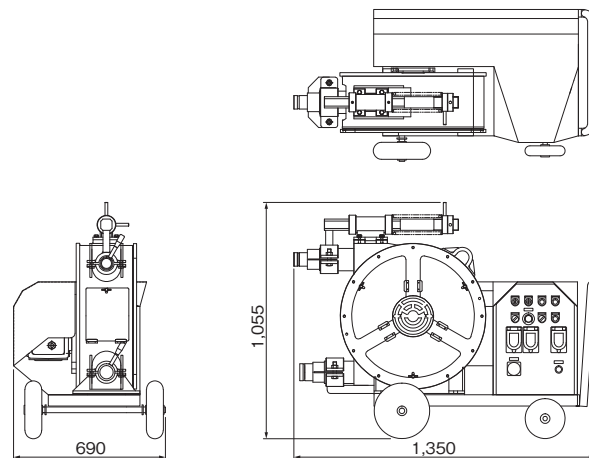
付属品

●3点式リモコン RC-F-50M ●工具セットH KG-H ●予備チューブ

オプション

●ボリュウム付3点式リモコン RC-V-50M ●5速メモリ機能付ワイヤレスリモコン OKR-SX30-0949
●圧力スイッチ付圧力計ユニット ATK-035-50G-SW

外形寸法図(単位:mm)



ニューロータリーポンプ

モルタル・コンクリート吹付仕様 インバータ変速 100L/分

OKG-75ME

法面や土留め工法
専用チューニング!
吹付工法の
常識を変える!



特長

吐出量よりも吐出圧を重視した専用チューニング!

法面や土留め工事にも対応できる吐出圧と吐出口径です。15mm以下の粗骨材にも対応可能です。



吹付工事に必要な周辺機械も揃い踏み!

電動アジテータホッパ(P.55)や急結剤圧送ポンプ(P.39)も取り揃えています。

より安心な機能を標準装備!

高い吐出圧でチューブ負担を軽減する“Spring Head”、インバータエラー時の緊急運転モード“EDM(Emergency Driving Mode)”、吐出圧の見える化“圧力計一体型吐出カップリング”、さらに“クリアランス調整プレート”も標準装備です。



SPRING HEAD



緊急運転モード(EDM)



圧力スイッチ付圧力計一体型吐出カップリング
※圧力スイッチはオプションです

仕様

型番	OKG-75ME
吐出量	最小9.0~最大100.0L/分
吐出圧	最大2.5MPa
ポンピングチューブ	OKASAN 75 (φ75×2,000mm)
ローラー数	3
動力	7.5kW-6P
変速方式	インバータ変速
電源電圧	三相AC200V
定格	インバータ出力定格 33.0A
寸法	幅760×奥行1,645×高さ1,100mm
重量	825kg
対応骨材	15mm以下

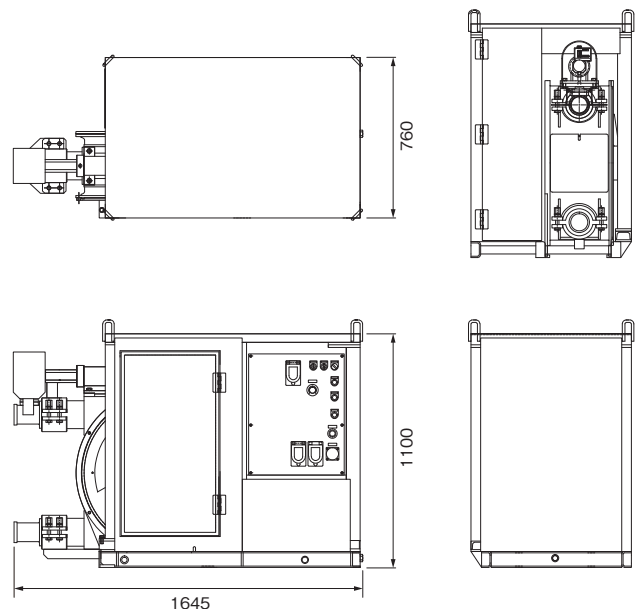
付属品

●3点式リモコン RC-F-50M ●工具セットJ KG-J ●予備チューブ

オプション

●ボリューム付3点式リモコン ●圧力スイッチ

外形寸法図(単位:mm)



ポンプ

無線リモコン

ミキサー

ホッパ

チューブ、その他関連商品

水量計
冷水水供給機

吹付ガン

ロックワール吹付機

ニューロータリーポンプ

インバータ変速 20m³/時

OKP-200ME

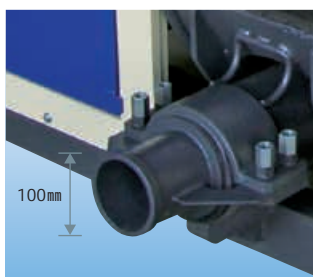
OKASANニューロータリーポンプの
シリーズ最強機種登場!!



特長

安心の吐出量で粗骨材にも対応可能!

大型の土木建設工
事にも威力を発揮
します。また、25mm
以下の粗骨材を含
んだ材料にも対応
できます。



安心・安全の機能が標準装備!

安全が確認できる“圧力計一体型吐出カップリング”や
万が一の時の“緊急運転モード”、現場対応ができる
“クリアランス調整プレート”を標準で装備しています。



圧力計一体型
吐出カップリング



緊急運転モード



クリアランス調整プレート

オプションで安全と使い勝手を向上!

安全オプション

設定値に達する
と自動停止する
“圧カスイッチ”



リモコン

標準付属品の3点式リモ
コン(型番:RC-F-50M)以
外に、ボリューム付3点式
リモコンやワイヤレスリモ
コンを選択できます。



3点式リモコン
RC-F-50M
(標準付属品)



ボリューム付
3点式リモコン
RC-V-50M



5速メモリ機能付
ワイヤレスリモコン
OKR-SX30-0949



無線リモコン OKR-F

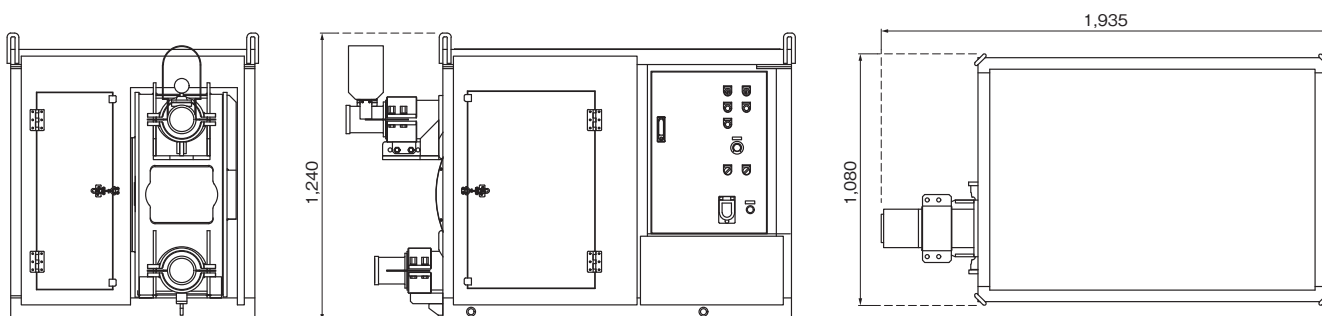
仕様

型番	OKP-200ME
吐出量	最小60～最大340L/分
吐出圧	最大1.2MPa
ポンピングチューブ	OKASAN 200 (φ100×2,250mm)
ローラー数	2
動力	15kW-4P
変速方式	インバータ変速
電源電圧	三相AC200V
定格	インバータ出力定格 66.0A
寸法	幅1,080×奥行1,935×高さ1,240mm
重量	1,280kg
対応骨材	25mm以下

付属品

- 3点式リモコン RC-F-50M
- 工具セットK KG-K
- 予備チューブ

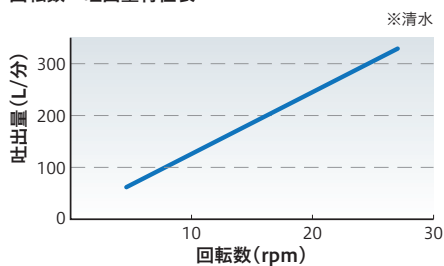
外形寸法図(単位:mm)



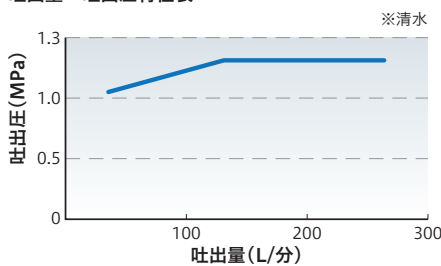
特性図

※性能を保障するものではありません。

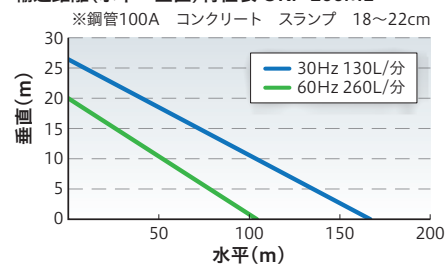
回転数－吐出量特性表



吐出量－吐出圧特性表



輸送距離(水平－垂直)特性表 OKP-200ME



オプション

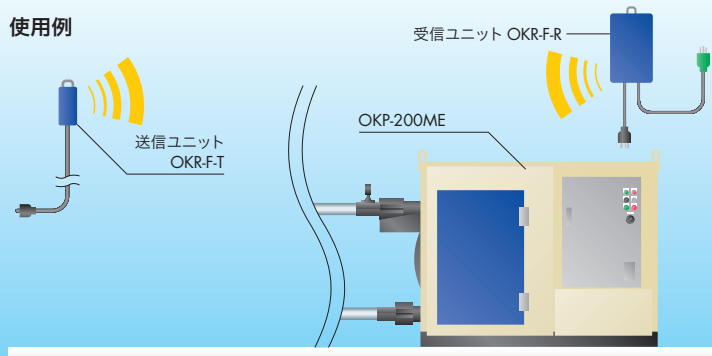
リモコン無線ユニット OKRシリーズ

遠隔操作で現場作業の効率化を図る無線リモコンユニット OKR-Fに対応しています。



受信ユニット OKR-F-R 送信ユニット OKR-F-T 手元リモコン

使用例



無線リモコンユニットOKRシリーズの詳細はP.41をご覧ください。



ポンプ



無線リモコン



ミキサー



ホッパ



チューブ、その他関連商品



水量計
冷水水供給機



吹付ガン



ロックワール吹付機

低脈動急結剤圧送ポンプ

インバータ変速

OKC-800ME

吹付工法の
急結剤使用に
強い味方!



FRSS
Four
Rollers
Squeeze
System

SHACS
Spiral
Hose
Accumulator
Chamber
System

特許
第5823917号

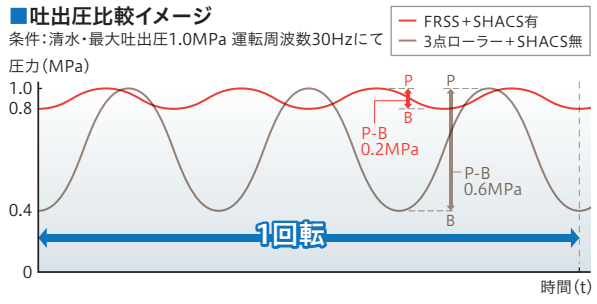
特長

安心のSHACS容量

SHACS容量-吐出量比43%を確保し、脈動を安定して吸収します。

脈動圧を67%削減(3点ローラー比較)

FRSS(エフアールSS)とSHACS(シャックス)搭載により吹付ムラを削減します。

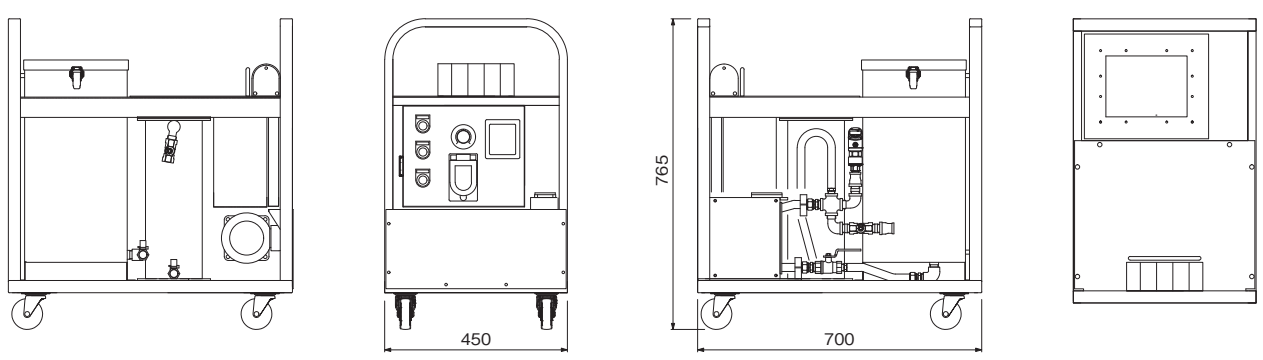


使い勝手を向上する先進システム

- 吹付ポンプと連動する圧カスイッチシステムを標準装備。バルブを閉じ吐出圧力が圧カスイッチの設定を超えるると自動で運転停止。バルブを開いて吐出圧が設定を下回ると自動で運転復帰します。
- 動作状態が一目でわかる表示ランプシステムを標準で搭載。
オレンジ : 運転準備中
グリーン : 正常運転中
レッド : エラー停止中
- 吐出流量がわかる流量表示システムをオプションで用意。



外形寸法図(単位: mm)



仕様

型番	OKC-800ME
吐出量	最小80～最大800cc/分
吐出圧	最大2.0MPa
ポンピングチューブ	φ12×500mm
ローラー数	4
タンク容量	35L
動力	200W
変速方式	インバータ変速
電源電圧	単相AC100V～120V 50/60Hz
定格	インバータ出力定格 2.4A
寸法	幅450×奥行700×高さ765mm
重量	63kg
接液部材質	SUS304・NBR・S-PVC・PTFE・アルミナ・FKM

付属品

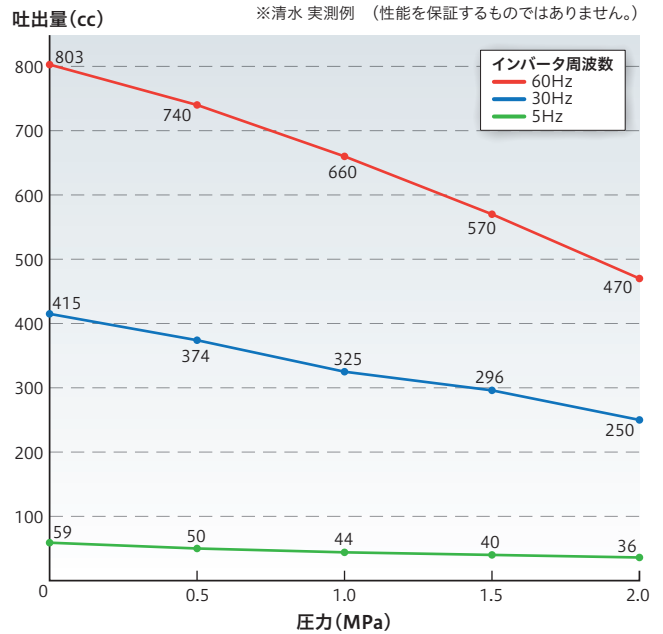
- 2点式リモコン RC-H-30M
- 予備チューブ

オプション

- 吐出用ビニルホース φ 9mm×30m 両端SUS304金具付
- 吐出用ビニルホース φ 12mm×30m 両端SUS304金具付
- 吐出流量計

特性図

吐出圧-吐出量特性図(代表例)



施工イメージ図

■小断面修復急結剤使用システム例



ポンプ

PUMP

低脈動急結剤圧送ポンプ
インバータ変速 3000cc/分

OKC-3000ME

型番	OKC-3000ME
吐出量	最小250～最大3000cc/分
吐出圧	最大1.5MPa
ポンピングチューブ	OKASAN 22 (φ22×500mm)
ローラー数	4
タンク容量	35L
動力	400W-4P
変速方式	インバータ変速
電源電圧	三相AC200V～240V
定格	インバータ出力定格 2.4A
寸法	幅550×奥行765×高さ850mm
重量	92kg
接液部材質	SUS304・NBR・S-PVC・PTFE・アルミナ・FKM

大型吹付け工法に
対応できる
急結剤圧送量を実現!

SHACS
特許第5823917号

200V 急結剤 SHACS FRSS

新システム
SHACS
&FRSS
搭載

付属品

- 2点式リモコン RC-H-30M
- 予備チューブ

オプション

- 吐出用ビニルホース φ19mm×30m 両端SUS304金具付
- 吐出用ビニルホース φ12mm×30m 両端SUS304金具付
- 吐出流量計



ポンプ

無線リモコン

ミキサー

ホッパ

チューブ、その他関連商品

水量計

冷水水供給機

吹付けガン

ロックワール吹付け機



リモコン無線ユニット

ニューロータリーポンプ・ドライウェットスーパー用

OKRシリーズ

遠隔操作で現場作業の効率化を図る
リモコン無線ユニット。



特長

電波の異常や電池切れで自動停止する安全設計

電源ON時は送信器・受信器間で正常に動作しているか相互に確認します。電波異常や送信器の電池切れが発生すると機械を停止する安全設計です。

さまざまな機能を搭載した安心設計

ARIB STD-T67準拠による混信防止機能やキャリアセンスはもちろんのこと、チャンネルID機能とエラーリトライ機能を付属した安心設計です。

使い慣れたリモコンを使用できる便利設計

使い慣れたリモコンをそのまま使用しますので違和感なく使用感はそのままで、わずらわしいコードの設置と片付けが少なくなります。

特定小電力無線局テレメータ用・テレコントロール用及びデータ伝送用無線設備 (ARIB STD-T67準拠)

※小型・低消費電力の無線ユニットです。このユニットで電波法の認証を取得していますので、お客様での認証は不要です。
※本ユニットを分解/改造することは違法となります。日本国内仕様です。

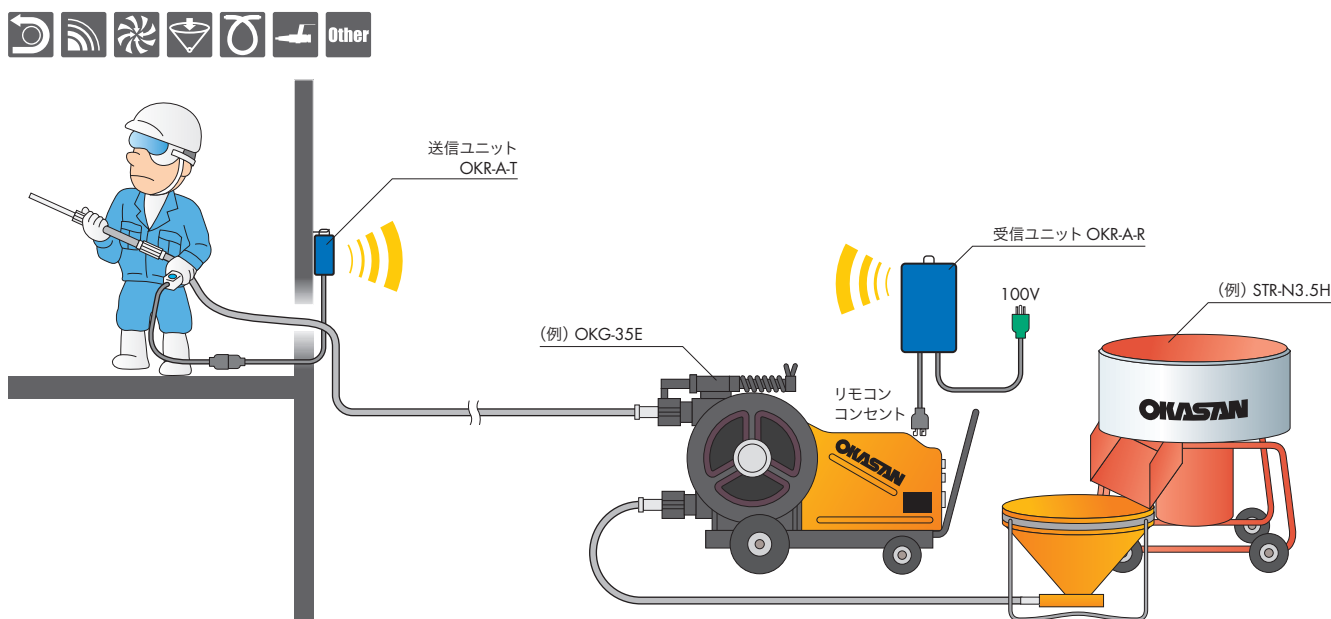
仕様

型番	送信ユニット	受信ユニット
	OKR-□-T □:A~G ※下表参照	OKR-□-R □:A~G ※下表参照
電源	単3乾電池 2本	単相AC100V
伝送・通信仕様	ARIB STD-T67準拠 429.1750MHz・429.1875MHz・429.2000MHz・429.2125MHz 4波より出荷時に1波かつ0~255グループに設定(ユーザ選択不可)	
通信距離	見通し約100m(但し、使用環境により異なります)	
用途	岡三機工製ニューロータリーポンプおよびドライウェットスーパー リモートコントロール用	
寸法	幅125×奥行75×高さ60mm	幅175×奥行125×高さ60mm
重量	約700g	約1,500g
コード長	リモコンコード 1m	リモコンコード5m・電源コード 3m

型番および適応機種

型番	リモコン形状	適応機種
OKR-A	4P20A引掛 4芯 3点スイッチ	OKP/OKG共通 35E,N60MS,05MS,10ME,25SE,R35,35S1,35S2 N65MS,N60MM,N50MM,S60MM
OKR-B	3P20A引掛 3芯 2点スイッチ	OKP/OKG共通 旧型 40MM,50MM,60MM
OKR-C	2P15A引掛 2芯 2点スイッチ	OKP/OKG共通 旧型 N50MM,N60MM,S60MM
OKR-D	メタコン 3芯 2点スイッチ	OKP/OKG共通 25S2(単相100V/200V自動切替),25S2(三相200V) 旧型 25N2(単相100V/200Vスイッチ切替)
	メタコン 4芯 3点スイッチ	
OKR-E	4P20A引掛 4芯 2点スイッチ	OKD-75
OKR-F	メタコン6P 4芯 3点スイッチ	OKP/OKG共通 S60ME,35EII
OKR-G	メタコン 2芯 2点スイッチ	OKP/OKG共通 25N2(単相100V/200V自動切替)

施工イメージ図



ダブルアームミキサー インバータ変速

STW-N3.5-200V-3.7KW-INV

混練が難しい材料で
威力を発揮します!



Rear View



Front View

特長

カクハン速度は調節可能

インバータを搭載しているため、カクハン速度は調節できます。「最初はゆっくり」「徐々に早く」などカクハンニーズに合わせて調整することができます。

ダマの原因となる

羽根板表面の凹凸を無くしました

羽根板表側のボルト類の突起を無くして、フラットにしました。これにより無駄な材料の固着を防止します。

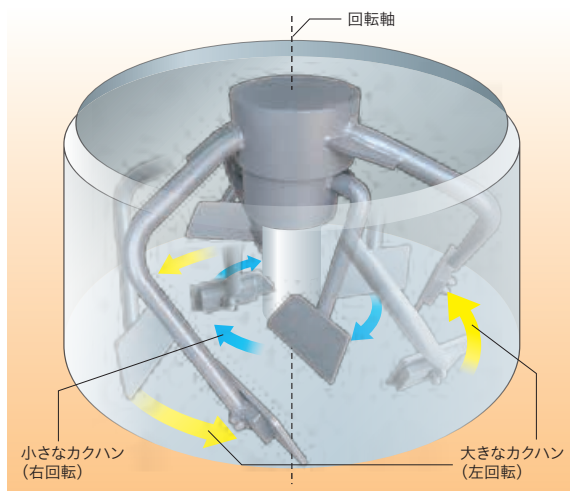
安全・安心・便利機能を 標準装備しています

- 安全カバーと投入口安全枠無しでは運転できない安全機能を標準で装備しています。また投入口安全枠により、ミキシング中の材料投入も可能です。
- 安全カバーに集じん機接続口を標準装備。材料投入時の飛散防止に役立ちます。
- 4点の吊カン、ブレーキ付の自在車輪で移動も設置も安全です。

特長

ダブルのアームで強制カクハンします

外側と内側のダブルのアームが逆回転することで、材料を強制的に動かしカクハンします。



仕様

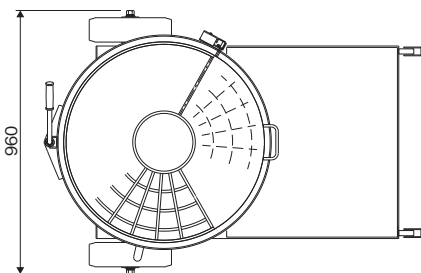
型番	STW-N3.5-200V-3.7KW-INV	
推奨混練量	40L	
動力	3.7kW-4P	
変速方式	インバータ変速	
電源電圧	三相AC200V	
定格	インバータ出力定格 16.4A	
ドラム外径寸法	φ780×345mm	
集じん機	動力	0.52kW
	電源電圧	単相AC100V (制御盤内で変圧)
定格	定格 5.5A	
寸法	幅1,380×奥行960×高さ1,280mm (ハンドル伸長時最大幅1,555mm)	
重量	430kg	

付属品

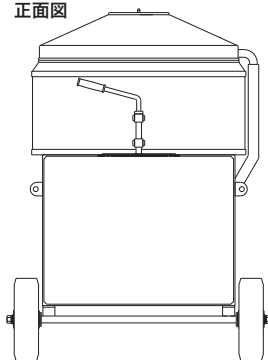
- 2点式リモコン RC-B-3M
- スライド式安全カバー
- 投入口安全枠

外形寸法図(単位:mm)

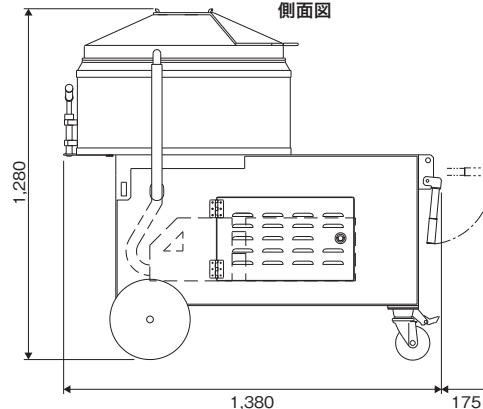
俯瞰図



正面図



側面図



ホームページ上で、岡三独自の回転羽根が効率良く混練する様子を動画でご覧いただけます。

<http://www.okasankikou.co.jp/okasanchannel.html>



ポンプ



無線リモコン



ミキサー



ホッパー



チューブ、その他関連商品



水量計
冷水水供給機



吹付ガン



ロックフル吹付機



ダマカットミキサー STDシリーズ

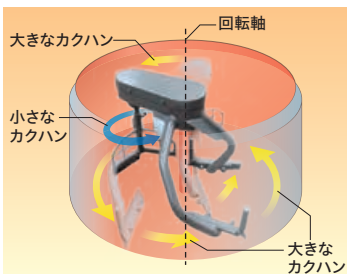
ダマができない
ダマカット!



特長

理論に裏打ちされた
強制カクハンで効率的に
材料を混練します

小さなカクハンをしなが
大きなカクハンをすること
で、より効率的なカクハン
ができます。



豊富なバリエーション
から、用途・工法に
合った機種が選べます

単相AC100V

三相AC200V

三相AC200V
インバータ変速

Lowタイプ
Highタイプ

ドラム容量
3サイズ

設置例

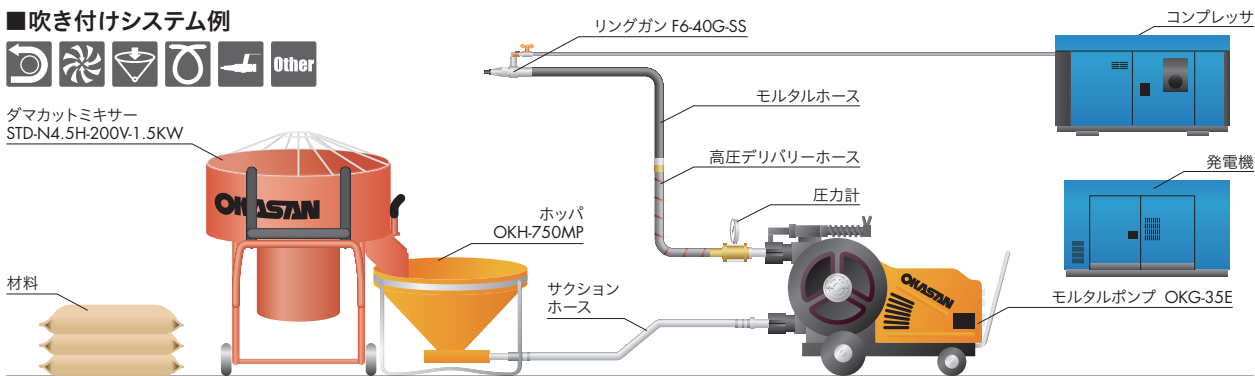


システム図

■吹き付けシステム例



ダマカットミキサー
STD-N4.5H-200V-1.5KW



ホームページ上で、岡三独自の回転羽根が効率良く混練する様子を動画でご覧いただけます。

<http://www.okasankikou.co.jp/okasanchannel.html>

仕様


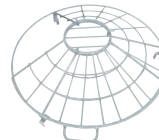
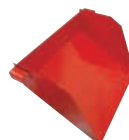

型番	ダマカットミキサー 2.8型		ダマカットミキサー 3.5型		ダマカットミキサー 4.5型		
	STD-2.8L/H-100V-1KW-S		STD-3.5L/H-100V-1KW-S		STD-N3.5L/H-200V-1.5KW-S		
ドラム容量	105L		150L		300L		
推奨混練量※1	20L		30L		75L		
羽根	1軸ダマカットカクハン羽根						
回転数	33rpm:50Hz 40rpm:60Hz						
動力	1kW			1.5kW			
電源	単相AC100V			三相AC200V			
モータ定格	15.0A:50Hz 14.0A:60Hz			6.6A:50Hz 6.1A:60Hz			
ドラム寸法	φ660×340mm		φ770×345mm		φ780×345mm		
寸法※2	幅	L: 770mm H: 850mm	L:1,030mm H:1,150mm	L:1,030mm H:1,085mm	L:1,030mm H:1,150mm		
	奥行	750mm		860mm		990mm	
	高さ	L: 815mm H:1,025mm	L: 940mm H:1,060mm	L: 910mm H:1,065mm			
重量※2	L: 98kg H: 100kg		L: 118kg H: 120kg		L: 133kg H: 135kg		
付属品	シュート		シュート・セメント台				

■200Vインバータ変速タイプ

型番	ダマカットミキサー 3.5型インバータタイプ		ダマカットミキサー 4.5型インバータタイプ		
	STD-N3.5L/H-200V-1.5KW-S-INV		STD-N4.5L/H-200V-1.5KW-S-INV		
ドラム容量	150L		300L		
推奨混練量※1	30L		75L		
羽根	1軸ダマカットカクハン羽根				
回転数	20~40rpm:30~60Hz	30~60rpm:30~60Hz	20~40rpm:30~60Hz	30~60rpm:30~60Hz	
変速方式	インバータ変速				
動力	1.5kW	2.2kW	1.5kW	2.2kW	
電源	三相AC200V				
モータ定格	6.6A:50Hz 6.1A:60Hz	9.2A:50Hz 8.6A:60Hz	6.6A:50Hz 6.1A:60Hz	9.2A:50Hz 8.6A:60Hz	
ドラム寸法	φ780×345mm		φ900×360mm		
寸法※2	幅	L:1,030mm H:1,085mm	L:1,030mm H:1,150mm		
	奥行	830mm		990mm	
	高さ	L: 910mm H:1,065mm			
重量※2	L:138kg H:140kg	L:161kg H:163kg	L:155kg H:157kg	L:178kg H:180kg	
付属品	シュート・セメント台				

パーツ型番対応表

ミキサー型番					
STD-2.8L/H-100V-1KW-S	STD-K2.8-S	STD-GMS	STD-SFB	STD-UFB	STD-KFB
STD-□3.5L/H-□V-□KW-S-□	STD-K3.5-S				
STD-N4.5L/H-200V-□KW-S-□	STD-K4.5-S				

ミキサー型番				
STD-2.8L/H-100V-1KW-S	STD-CV2.8	—	STR-ST2	STR-SM2
STD-□3.5L/H-□V-□KW-S-□	—	STD-CV3.5N		
STD-N4.5L/H-200V-□KW-S-□	—	STR-CV4.5N		

※1 推奨混練量はセメント:砂=1:3 水適量の場合です。 ※2 寸法・重量はシュート・セメント台を含んでおりません。 ※3 ミキサーカバー、スライドミキサーカバーは別売オプションです。 ※4 セメント台は、ダマカットミキサー2.8型には付属されておりませんが、別売オプションとして使用することが可能です。





スターミキサー

STRシリーズ

全10種類の豊富なバリエーションで
あらゆる施工に対応します。








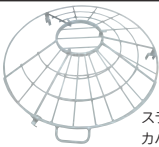
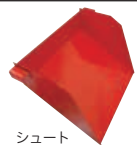



仕様

型番	スターミキサー 2型			スターミキサー 2.8型			
	STR-N2L	STR-N2H	STR-N2UD	STR-N2.8L	STR-N2.8H	STR-N2.8UD	
推奨混練量※1	60L			80L			
動力	400W			750W			
電源	単相AC100V						
定格	6.8A:50Hz 5.8A:60Hz			11.9A:50Hz 10.4A:60Hz			
ドラム寸法	φ610×345mm			φ665×345mm			
寸法※2	幅	760mm	765mm	950mm	760mm	765mm	950mm
	奥行	680mm			710mm		
	高さ	810mm	1,050mm		810mm	1,055mm	
重量※2	63kg	65kg	68kg	78kg	80kg	83kg	
付属品	シュート						

型番	スターミキサー 3.5型		スターミキサー 4.5型	
	STR-N3.5L	STR-N3.5H	STR-N4.5L	STR-N4.5H
推奨混練量※1	100L		150L	
動力	750W		1,000W	
電源	単相AC100V		単相AC100V/200V スイッチ切替	
定格	11.9A:50Hz 10.4A:60Hz		AC100V/14.0A:50Hz 12.5A:60Hz AC200V/7.2A:50Hz 6.5A:60Hz	
ドラム寸法	φ780×345mm		φ900×360mm	
寸法※2	幅		1,085mm	
	奥行		830mm	
	高さ	900mm	1,055mm	900mm
重量※2	102kg	106kg	124kg	128kg
付属品	シュート・セメント台			

パーツ型番対応表

ミキサー型番	 完成羽根	 外羽根	 練れるバー付外羽根	
STR-□2L/H/UD	STR-K2	STR-S2	—	
STR-□2.8L/H/UD	STR-K2.8	STR-S3	STR-S3B	
STR-□3.5L/H	STR-K3.5	STR-S4	STR-S4B	
STR-4L/H	STR-K4			
STR-□4.5L/H	STR-K4.5			
ミキサー型番	 内羽根	 三角羽根	 補助羽根	
STR-□2L/H/UD	STR-U2	—	STR-H2	
STR-□2.8L/H/UD	STR-U3.5			
STR-□3.5L/H	STR-U4	STR-SA4		
STR-4L/H				
STR-□4.5L/H				
ミキサー型番	 ミキサーカバー※3	 スライドミキサーカバー※3	 シュート	 セメント台※4
STR-□2L/H/UD	STR-CV2	—	STR-ST2	STR-SM2
STR-□2.8L/H/UD	STR-CV2.8			
STR-□3.5L/H	—	STR-CV3.5N		
STR-4L/H		STR-CV4		
STR-□4.5L/H		STR-CV4.5N		

※1 推奨混練量はセメント:砂=1:3 水適量の場合です。 ※2 寸法・重量はシュート・セメント台を含んでおりません。 ※3 ミキサーカバー、スライドミキサーカバーは別売オプションです。
 ※4 セメント台は、スターミキサー2型・2.8型には付属されておりませんが、別売オプションとして使用することが可能です。



ポンプ



無線リモコン



ミキサー



ホッパ



チューブ、その他関連商品



水量計



冷水水供給機



吹付ガン



ロックフル吹付機



グラウトミキサー OKZシリーズ

新開発の羽根に秘密。
低くなって練量UP。



設置例



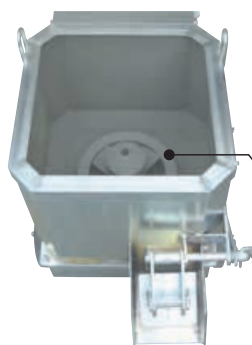
グラウトミキサー
OKZ-150N
推奨混練量: 50~150L



特長

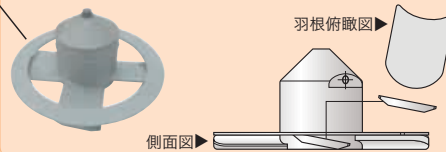
新搭載のOKASAN RINGが 混練の世界を変える!

- 材料の吹き上がり・跳ね上がり・飛散を抑え、現場の汚れを抑えます。
- 流速43%アップ※1、電流値6.9%※1ダウンで混練を促進します。(従来比)
- カクハン時のモータの負荷が一定で電流値のふらつきがなく、機械の振動を軽減します。



OKASAN RING

一般的にグラウトミキサーの能力(=よく練れてエア混練が少ない)は、タンクの形状ではなく、羽根の形状で決まります。だからOKASAN-RINGは、羽根の枚数・角度・加工・構造を徹底的に追求しました。



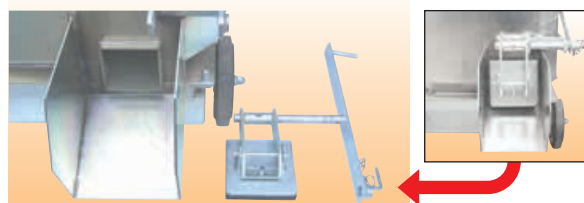
本体の高さを低くしました

OKASAN-RING搭載により、混練量を減らすことなく、ミキサーの全高を140mm低く※1することが可能になりました。セメント台への材料移動が楽になります。



排出口が取り外せます

排出口が工具なしで簡単に取り外せるので、洗浄が簡単にできます。パッキンの交換も簡単にできます。



※1:当社従来品との比較

ラインナップ

少量ホッパ付きタイプから大容量タイプまで、豊富なバリエーションのOKASANオリジナルグラウトミキサー



小型ミキシングプラント
OKZ-30
推奨混練量:15~30L



グラウトミキサー
OKZ-50N-100V※/200V
推奨混練量:30~50L



グラウトミキサー
OKZ-100N
推奨混練量:50~100L

※OKZ-50N-100VはOKASAN-RING仕様ではありません。

仕様

型番	OKZ-30-100V-750W-■HZ-750RPM	OKZ-50N-100V-750W-■HZ-750RPM	OKZ-50N-200V-1.5KW-■HZ-□RPM
	■:50Hz仕様の場合50、60Hz仕様の場合60 □:750rpm仕様の場合750、1,000rpm仕様の場合1000		
ミキサー部容量	57L		94L
推奨混練量	最小15~最大30L		最小30~最大50L
ホッパ容量	32L (80%相当)		
羽根型番	OKZ-R30N (OKASAN-RING3枚羽根)	OKG-H50 (プロペラ4枚羽根)	OKZ-R50 (OKASAN-RING3枚羽根)
回転数	750rpm		750/1,000rpm
動力	750W-4P		1.5kW-4P
電源電圧	単相AC100V 50/60Hz		三相AC200V 50/60Hz
定格	12.0A:50Hz 10.5A:60Hz		6.8A:50Hz 6.4A:60Hz
寸法	幅700×奥行1,250×高さ960mm		幅630×奥行910×高さ770mm
重量	100kg		105kg
付属品	OKZ-30用ミキサーフタ×1		OKZ-50N用ミキサーフタ×1

型番	OKZ-100N-200V-3.7KW-■HZ-□RPM	OKZ-150N-200V-5.5KW-■HZ-□RPM
	■:50Hz仕様の場合50、60Hz仕様の場合60 □:750rpm仕様の場合750、1,000rpm仕様の場合1000	
ミキサー部容量	175L	230L
推奨混練量	最小50~最大100L	最小50~最大150L
羽根型番	OKZ-R100 (OKASAN-RING4枚羽根)	
回転数	750/1,000rpm	
動力	3.7kW-4P	5.5kW-4P
電源電圧	三相AC200V 50/60Hz	
定格	15.6A:50Hz 14.6A:60Hz	23.4A:50Hz 21.4A:60Hz
寸法	幅805×奥行1,390×高さ895mm	幅805×奥行1,390×高さ1,050mm
重量	220kg	270kg
付属品	OKZ-100N/150N兼用ミキサーフタ×1	

ポンプ

無線リモコン

ミキサー

ホッパ

チューブ、その他関連商品

水量計、冷水水供給機

吹付ガン

ロックワール吹付機

ミキサー

丸型グラウトミキサー **MG-100**



MIXER

200V

型番	MG-100□-200V-3.7KW-1000RPM
	□:表面処理が塗装の場合T、メッキの場合M
回転数	1,000rpm以上
動力	3.7kW-4P
電源電圧	三相AC200V 50/60Hz
定格	15.6A:50Hz 14.6A:60Hz
寸法	幅760×奥行1,380×高さ1,090mm
重量	240kg
付属品	MG-100用ミキサーフタ大小×各1

製造元 日産機株式会社
販売元 岡三権工株式会社



エンジンミキサー

OKZ-100Y



小規模半たわみ舗装の
セメントミルク製造に最適!

エンジン搭載で
発電機不要!



特長

「練る」「散布する」の機動力が大幅にアップ!

練る場所から散布するところまで、ミキサーがそのまま移動します。電源コードが不要なエンジン式で、大径タイヤと自在車輪による高い機動性が魅力です。

道具と作業をシンプルに集約!

従来式のハンドミキサー・バケツ・台車・発電機などの、こまごまとした道具が1台に集約でき、小規模現場の作業をシンプルにできます。

均一でカクハンムラのないセメントミルクを供給!

無収縮モルタル、PCグラウトのカクハンで実績のあるOKASAN-RING羽根(特許第4981003号)が、安定したセメントミルクを供給します。



OKASAN-RING

実施工から生まれた
工夫がもりだくさん!

- ①ミキサー底部は、セメントミルクの排出に適した傾斜付き。
- ②自在ブレーキ付大径自在車輪で、安全施工と機動性を両立。
- ③排出口はホースの取り付けができる専用設計。
- ④ミキサーフタも蝶番取り付けの専用設計。
- ⑤もうちょっと練りたい時の、1袋練りアタッチメントをご用意(オプション)。



自在車輪で機動力アップ



ホースが取り付けられる排出口



蝶番取り付けの専用フタ



1袋練りアタッチメント

仕様

型番	OKZ-100Y
ミキサー部容量	175L
推奨混練量	最小50～最大100L
羽根	OKASAN-RING4枚羽根(特許第4981003号)
回転数	480～940rpm アクセルレバーにて調整
動力	空冷4サイクル傾斜型横軸OHV式ガソリンエンジン 三菱重工エンジンシステム(株) GB181LE-993

連続定格出力	3.4kW(4.7PS) / 1,800rpm
最大出力	4.6kW(6.3PS) / 2,000rpm
使用燃料	自動車用無鉛ガソリン
燃料タンク容量	3.6L
寸法	幅860×奥行1,750×高さ1,000mm
重量	240kg

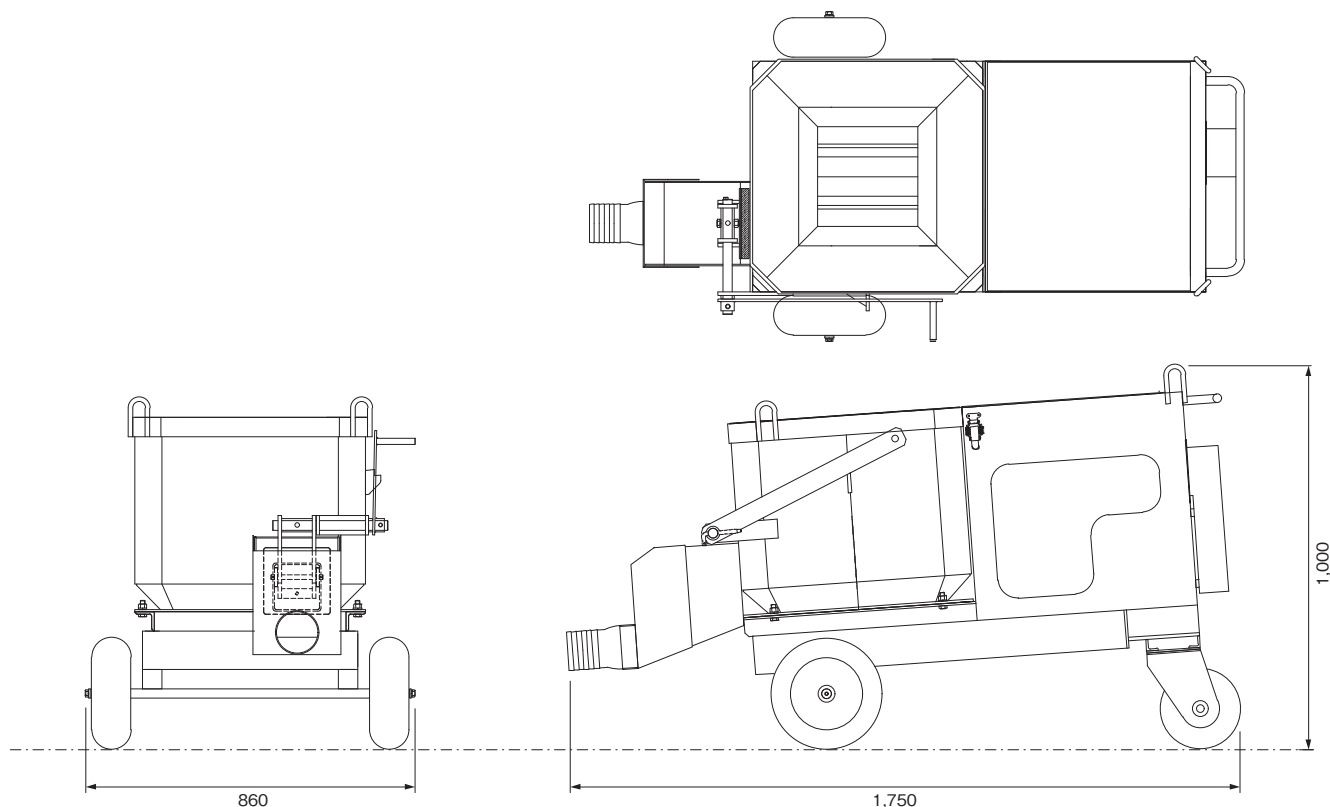
付属品

●ホースアタッチメント φ100mm

オプション

●1袋練りアタッチメント

外形寸法図(単位:mm)



システム図



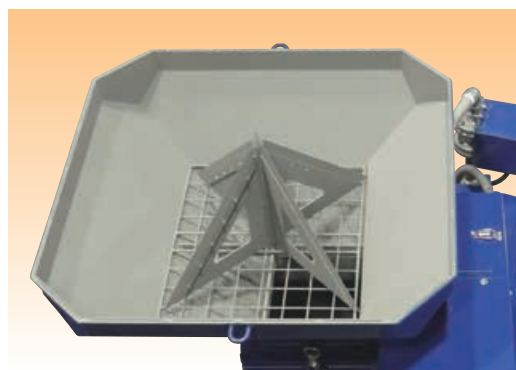
半自動プラント OKZ-1200

1tフレコン
2t車積載 OK!

宅盤改良工事に最適な
セメントミルク製造用
半自動プラント



設置例



特長

2t車に搭載できる
小型タイプで、1tフレコンに
対応できます。



※3tユニック車 車載イメージ

メンテナンス性と使い勝手が
大幅に向上!

- ①モータからカクハン羽根までの主要パーツを、分割可能なジョイント構造にしました。万が一のトラブル時に、メンテナンス工数を大幅に削減できます。
- ②水量計保護カバーに透明マドを付けることで、水量計を保護したまま動作の確認が簡単にできます。
- ③タンク内に、残量がひと目でわかるレベルゲージを内蔵しました。



ジョイント部



水量計保護カバー



レベルゲージ

仕様

型番	半自動プラント OKZ-1200
----	------------------

□ミキサー部仕様

カクハン容量	1,200L
タンク容量	1,450L
カクハン羽根回転数	73rpm:50Hz 88rpm:60Hz
動力	5.5kW-4P
電源電圧	三相AC200V 24.4A:50Hz 定格21.8A:60Hz

電源コード	85Q×4C×10m接地3P30A防水プラグ
発電機用コード	8SQ×4C×0.3m接地3P30A 防水コネクタボディ
寸法	幅1,550×奥行1,850×高さ2,190mm
重量	810kg

□水量計部仕様

計測流量範囲	最小100～最大700L/分
水量設定範囲	最小100～最大1,200L
表示分解能	1L(制御盤内水量カウンタ)
接続口径	40A(給水ポンプ側配管端カムレバーオスOZA1½AL)
適応流体	清水(流体伝導率5μS/cm以上)

流体温度	0～+60°C(氷結しないこと、気泡無きこと)
使用圧	2.0MPa以下
使用周囲温度	-20～+60°C(氷結しないこと)
使用周囲湿度	10～85%RH
保護構造	IP67

□給水ポンプ(付属品)仕様

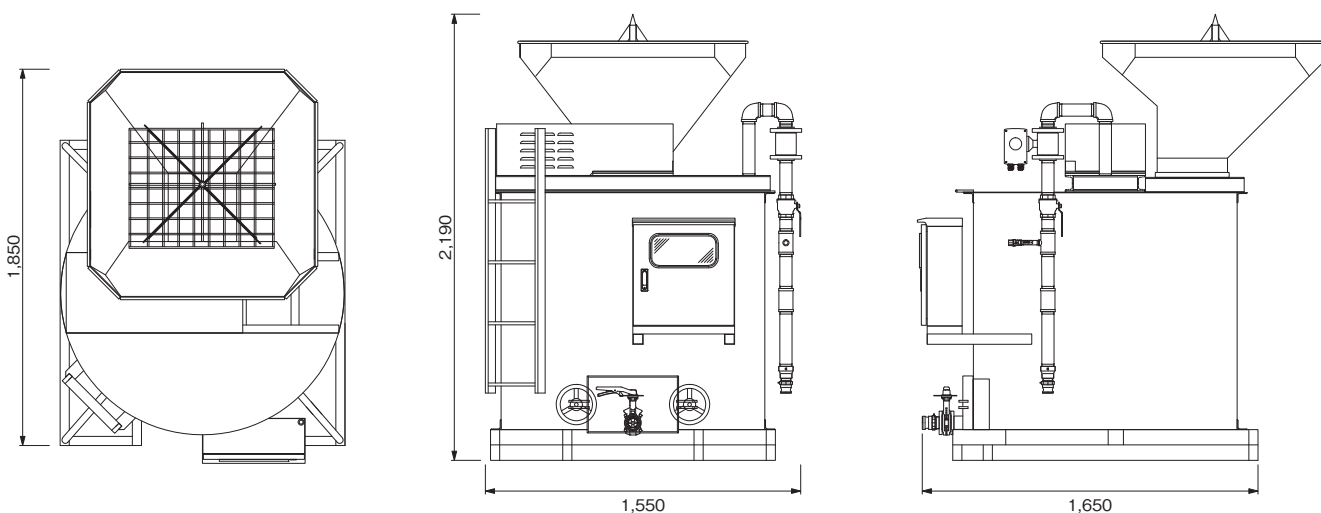
吐出口径	40A金具付(カムレバーオスOZA1½AL)
吐出流量	約250L/分(揚程約2m・配管40Aの時)
流体温度	0～+40°C

出力	750W
電源電圧	三相AC200V(ミキサー制御盤より供給)
電源コード	1.25SQ×4C×6m接地3P20A防水プラグ付

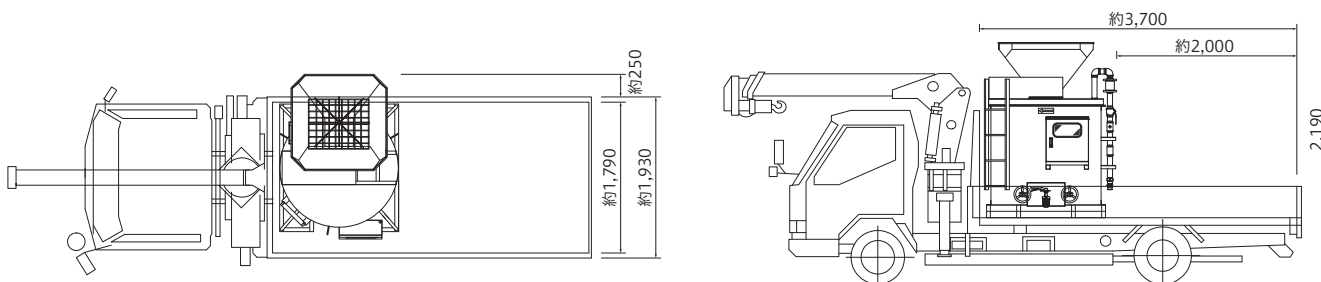
付属品

- 給水ポンプ×1 ●給水ホースφ38mm×5m両端金具付(カムレバーメスOZC1½AL)×1 ●玉掛けワイヤー 1.5m×3
- ネジシャックル×3 ●洗浄ガン×1 ●洗浄ホースφ19mm×5m×1

外形寸法図(単位:mm)



3tユニック車 車載図(単位:mm)



注意

掲載の車載例は、イメージ図です。道路交通法により、積載物が車幅を超えてしまう場合は公道を走行することができません。ご注意ください。



豊富なバリエーションと組み合わせで
あらゆる工法に対応します。

電動スクリーホッパ
OKH-S85



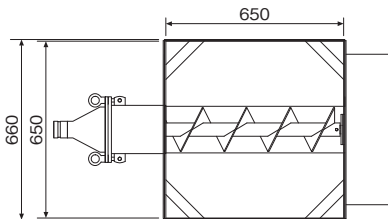
電動アジテータホッパ
OKH-A90



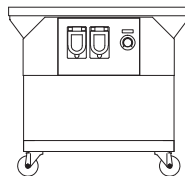
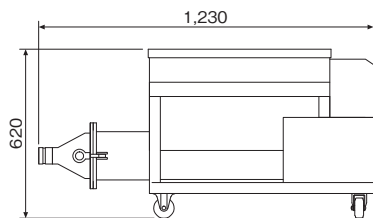
電動アジテータホッパ
OKH-A200



電動スクリーホッパ



外形寸法図(単位:mm)



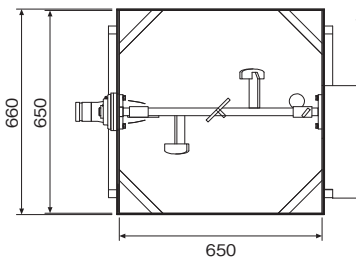
型番	OKH-S85
ホッパ容量(枠下)	85L
動力	0.4kW-4P
変速方式	インバータ変速
電源電圧	三相AC200V
定格	インバータ出力定格 2.5A
排出口径	50G
ホッパ寸法	650×650mm
寸法	幅660×奥行1,230×高さ620mm
重量	95kg(安全枠を含まない)
電源コード	コード長5m 電源プラグ付
スイッチコード	コード長3m ON/OFFスイッチ付

付属品 ●安全枠(重量7kg)

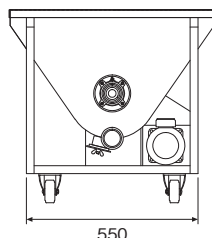
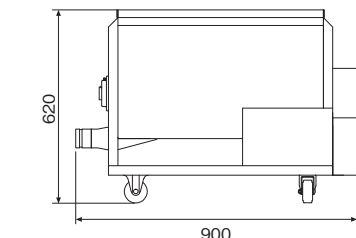
オプション ●サクシヨンホース

●パイプレータ付金網金枠(重量21kg)

電動アジテータホッパ



外形寸法図(単位:mm)



型番	OKH-A90
ホッパ容量(枠下)	90L
動力	0.4kW-4P
電源電圧	三相AC200V
定格	2.35A:50Hz 2.05A:60Hz
排出口径	50G
ホッパ寸法	650×650mm
寸法	幅660×奥行900×高さ620mm
重量	85kg(安全枠を含まない)
電源コード	コード長5m 電源スイッチ及びプラグ付

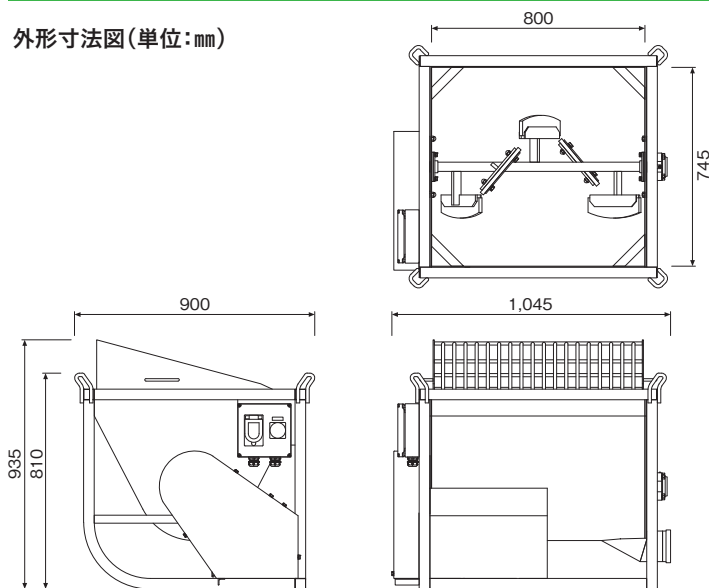
付属品 ●安全枠(重量7kg) ●ドレンゴム栓

オプション ●サクシヨンホース

●パイプレータ付金網金枠(重量21kg)

電動アジテータホッパ

外形寸法図(単位:mm)



型番	OKH-A200
ホッパ容量(枠下)	200L
動力	1.5kW-4P
電源電圧	三相AC200V
定格	6.97A:50Hz 6.29A:60Hz
排出口径	100S
ホッパ寸法	800×745mm
寸法	幅900×奥行1,045×高さ935(安全枠なし時810)mm
重量	185kg(安全枠を含まない)
電源コード	コード長5m

付属品 ●安全枠(重量30kg)

オプション ●サクシオンホース

●パイプレータ付金網金枠(重量20kg)

丸ホッパ

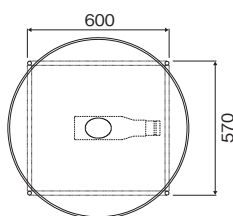
品名	φ750mmプラスチックホッパ	φ800mm鉄ホッパ	φ1,000mm鉄ホッパ
型番	OKH-750MP	OKH-800MS	OKH-1000MS
丸ホッパ外径	φ750mm	φ800mm	φ1,000mm
高さ	580mm	620mm	630mm
重量	15kg	26kg	32kg
容量	70L	100L	160L
排出口径		50G	
ゴム栓	#28		#19

φ750mm
プラスチックホッパ
OKH-750MP

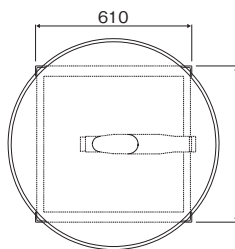
※容量は80%相当の数値です。



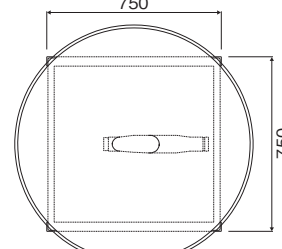
■OKH-750MP寸法図



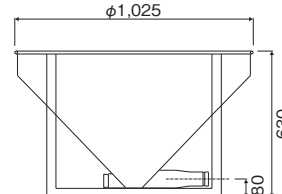
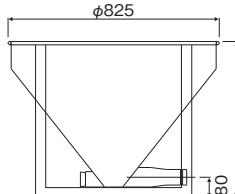
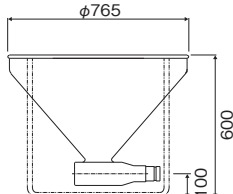
■OKH-800MS寸法図



■OKH-1000MS寸法図



φ800mm鉄ホッパ
OKH-800MS



丸ホッパ



金枠	金網	パイプレータ
1000丸	12mm目クリンプ SUS16メッシュ	200V
800丸	12mm目クリンプ	100V 200V
750丸	12mm目クリンプ	100V 200V

サクシオンホース



長さ	カップリング	バンド
0.7m	両端50G	ホースバンド締
	50G×40G	
1.1m	両端50G	
	50G×40G	
2.0m	片端50G	
	片端40G	
	両端50G	
	50G×40G	



チューブ・ホース・鋼管


品名	型式	寸法(内径×長さ)	使用機械例	
<p>ポンピングチューブ</p>	OKASAN 12	PT-12	φ12×500mm ※1	OKC-800ME
	OKASAN 16	PT-16	φ16×500mm	OKG-03M, OKG-01M ※3
	OKASAN 22	PT-22	φ22×500mm	OKC-3000ME
	OKASAN 10M	PT-10M	φ25×700mm	OKP/OKG-07M, OKP/OKG-07ME, OKG-10M ※3
	OKASAN 05	PT-05	φ25×700mm	OKG-05 ※3
	OKASAN 28S	PT-28S	φ30×650mm	OKG-10ME, OKG-05MS ※3
	OKASAN 28R	PT-28R	φ30×1,000mm	OKW-75, OKW-25N-1, OKW-75-2
	OKASAN 28RN	PT-28RN	φ30×1,000mm ※2	OKW-75
	OKASAN 30SS	PT-30SS	φ38×700mm	OKG-10ME
	OKASAN 35S	PT-35S	φ35×900mm	OKP-15MS, OKP/OKG-20ME
	OKASAN 35	PT-35	φ40×1,250mm	OKG-35E, OKP-35S1 ※3, OKP/OKG-40MS
	OKASAN 50SS	PT-50SS	φ50×1,135mm	OKP-25S ※3, OKG-25SE ※3
	OKASAN 50S	PT-50S	φ50×1,280mm	OKP-35S2 ※3
	OKASAN 50SY	PT-50SY	φ50×1,280mm ※2	OKG-35EII, OKP-50ME, OKG-S60ME ※3
	OKASAN 50L	PT-50L	φ50×1,600mm	OKP-60ME-L, OKP-N60MS ※3, OKP/OKG-60MS-L, OKG-60ME-L 7.5kW
	OKASAN 65S	PT-65S	φ65×1,600mm	OKP-65ME-L, OKP-N65MS ※3, OKP/OKG-65MS-L
	OKASAN 75	PT-75	φ75×2,000mm	OKG-75ME, OKG-75ME-A
	OKASAN 100	PT-100	φ100×2,250mm	OKP-100ME ※3
	OKASAN 200	PT-200	φ100×2,250mm	OKP-200ME

品名	形状	型式	許容圧力
モルタルホース	内径φ40mm×長さ10m・両端40G	MH-40G-10M	2.0MPa以下
	内径φ40mm×長さ20m・両端40G	MH-40G-20M	
	内径φ50mm×長さ10m・両端50G	MH-50G-10M	
	内径φ50mm×長さ20m・両端50G	MH-50G-20M	
デリバリーホース	内径φ40mm×長さ3m・両端40G	DH-40G-3M	5.0MPa以下
	内径φ50mm×長さ3m・両端50G	DH-50G-3M	

品名	形状	型式	許容圧力
鋼管	ストレート内径φ40mm×長さ3m・両端40G	KP-40G-3M	4.0MPa以下
	ストレート内径φ50mm×長さ3m・両端50G	KP-50G-3M	
	バンド内径φ40mm×90°・両端40G	BK-40G-90	
	バンド内径φ40mm×45°・両端40G	BK-40G-45	
	バンド内径φ50mm×90°・両端50G	BK-50G-90	
	バンド内径φ50mm×45°・両端50G	BK-50G-45	
	テーパー長さ約600mm・50G×40G	TK-50G-40G	6.0MPa以下
	テーパー長さ約190mm・50G×40G	TKS-50G-40G	
	テーパー長さ約530mm・40G×PT1オス	TK-40G-25PT	
	テーパー長さ約530mm・PT1½オス×PT1オス	TK-40PT-25PT	
	テーパー長さ約530mm・40G×PF1オス	TK-40G-25PF	
	テーパー長さ約560mm・40G×ホースタケノコ25mm	TK-40G-25HT	
	テーパー長さ約560mm・40G×ホースタケノコ19mm	TK-40G-19HT	
	テーパー40G×カムロックオス25mm	TK-40G-25OS	
	テーパーOZD40×OZA25	TK-OZD40-OZA25	

※1：5本セット ※2：黄ラベル ※3：生産終了機種(P.77をご参照ください)



その他関連商品(ジョイント・注入ノズル・配管継手・圧力計ユニット)

品名	形状	型式
ジョイント  40Gアルミ	40Gアルミ	JT-40G-AL
	40G鉄	JT-40G-SS
	50G鉄	JT-50G-SS
	40G用内ゴム	JT-GM40
	50G用内ゴム	JT-GM50

品名	接続口径・形状
注入ノズル	PF $\frac{3}{8}$ オス×PT1オス
注入ノズル用 先端アタッチメント	ϕ 15mm×PF $\frac{3}{8}$ メス
	ϕ 12mm×PF $\frac{3}{8}$ メス
	ϕ 10mm×PF $\frac{3}{8}$ メス
	ϕ 8mm×PF $\frac{3}{8}$ メス



品名	接続口径・形状
配管継手	40G×PT1 $\frac{1}{2}$ オス
	50G×PT2オス
	40G×PF1 $\frac{1}{2}$ メス
	50G×PF2メス

品名	形状	圧力範囲	型式
圧力計ユニット  ATK-035-40G	25OZAD	0~1.0MPa	ATK-010-25OZAD
	32OZAD		ATK-010-32OZAD
	PT $\frac{3}{4}$ オス	0~3.5MPa	ATK-035-20A
	PT1オス		ATK-035-25A
	25OZAD		ATK-035-25OZAD
	PT1 $\frac{1}{4}$ オス		ATK-035-32A
	32OZAD		ATK-035-32OZAD
	40G		ATK-035-40G
	40OZAD		ATK-035-40OZAD
	50G		ATK-035-50G
50OZAD	ATK-035-50OZAD		
圧カスイッチ付 圧力計ユニット  ATK-035-40G-SW	32OZAD		0~1.0MPa
	PT $\frac{3}{4}$ オス	0~3.5MPa	ATK-035-20A-SW
	PT1オス		ATK-035-25A-SW
	25OZAD		ATK-035-25OZAD-SW
	PT1 $\frac{1}{4}$ オス		ATK-035-32A-SW
	32OZAD		ATK-035-32OZAD-SW
	40G		ATK-035-40G-SW
	40OZAD		ATK-035-40OZAD-SW
	50G		ATK-035-50G-SW
	50OZAD		ATK-035-50OZAD-SW

ポンプ

無線リモコン

ミキサー

ホッパ

チューブ、その他関連商品

水量計
冷温水供給機

吹付ガン

ロックワール吹付機

タッチパネル式水量計 OKM-50L

NETIS登録番号
QS-160009-VR

カンタン操作でしっかり計れる!
記録ができる!

ロギング機能を
標準装備



設置例



従来の実績をもとに、練り水の信頼性をさらに向上します。

より見やすくなりました

TFTカラーモニターの採用により、屋外での見易さが向上しました。ゴム+PET製保護カバーがタッチパネルの前面をすき間なくフルカバーし、突然の雨や汚れからタッチパネルを守ります。移動時など、使用していない際にカラーモニターを守るメタルカバーも装備しています。またメタルカバーを閉じて、正面に配置された各ランプが状態を表示するので、安心して作業ができます。



ロギング機能を標準装備

施工情報をカンタンに記録できるロギング機能を搭載しました。日時・計測値・設定値をCSV形式でSDメモリカードに記録することができ、施工の信頼性を向上します。ロギング機能は有効・無効の選択ができ、1回から2000回までロギング回数の設定も可能です。



	A	B	C
1	LOG		
2	LOGGING_ID	1	水量ログ
3	SERIAL_ID	15	
4	DEVICE_NUM	2	
5	RECORD_NUM	11	
6	DEV_COMMENT	計測値	設定値
7	DEV_TYPE	BIN16	BIN16
8	DISP_TYPE	DEC	DEC
9	DEV_SIZE	1	L
10	2015/6/18 15:54	0	20000
11	2015/6/18 15:56	20010	20000
12	2015/6/18 15:57	10000	10000
13	2015/6/18 15:58	9980	10000
14	2015/6/18 15:59	10030	10000
15	2015/6/18 16:02	10010	10000
16	2015/6/18 16:04	9990	10000
17	2015/6/18 16:06	9990	10000
18	2015/6/18 16:07	10010	10000
19	2015/6/18 16:08	9990	10000
20	2015/6/18 16:10	10000	10000
21	2015/6/18 16:13	10010	10000
22	2015/6/18 16:14	9980	10000
23	2015/6/18 16:15	5020	5000
24	2015/6/18 16:16	5000	5000
25	2015/6/18 16:17	4990	5000
26	2015/6/18 16:18	4990	5000
27	2015/6/18 16:21	5030	5000
28	2015/6/18 16:22	4970	5000
29	2015/6/18 16:23	5010	5000
30	2015/6/18 16:25	5000	5000

※SDメモリカードは別途ご用意ください。※miniSDやmicroSDは使用できません。

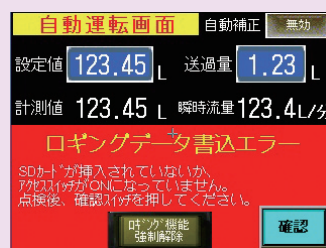


日時 計測値 設定値



ロギングの有効・無効の設定が可能

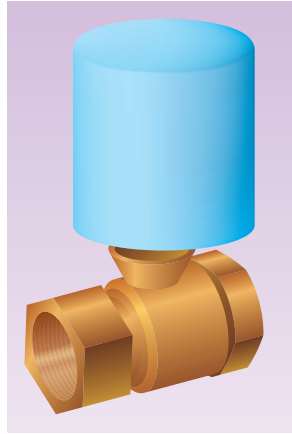
ロギング回数の設定は最大2000回



SDカードへの書き込みができない場合はモニターにエラーが表示されます。

より速くなりました

速い電動弁の採用により、従来の8.0秒(60Hz)から3.8秒(60Hz)に開閉時間が半減しました。設定値の少ない工法でも瞬時流量を多くすることができ、ストレスなくご使用いただけます。



電動弁イメージ図

自動補正機能を装備

送り過ぎ量を自動補正する機能を採用し、タンクの水位変化などの環境変化が起きても、送り過ぎ量を自動補正し、より適切な計測値を維持します。



運転モード-自動

自動補正の有効・無効の設定が可能

簡単で正確な校正方法を装備

校正モードでは「1パルス当たり流量」と、設定値に達してから電磁弁を閉じるまで余分に流れる「送り過ぎ量」の両方を、1回の校正で自動計算することができるようになり、より正確なキャリブレーションが可能になりました。



校正モード

機能と使い勝手の継承

従来品からご好評いただいております、ロゴマークや会社名を表示することで盗難防止や機器管理に役立つトップページや、ミキサーの近くで操作できるリモコンスイッチ、流量の調整や洗浄などに使用する手動運転モードはそのまま搭載しております。



リモコンスイッチ

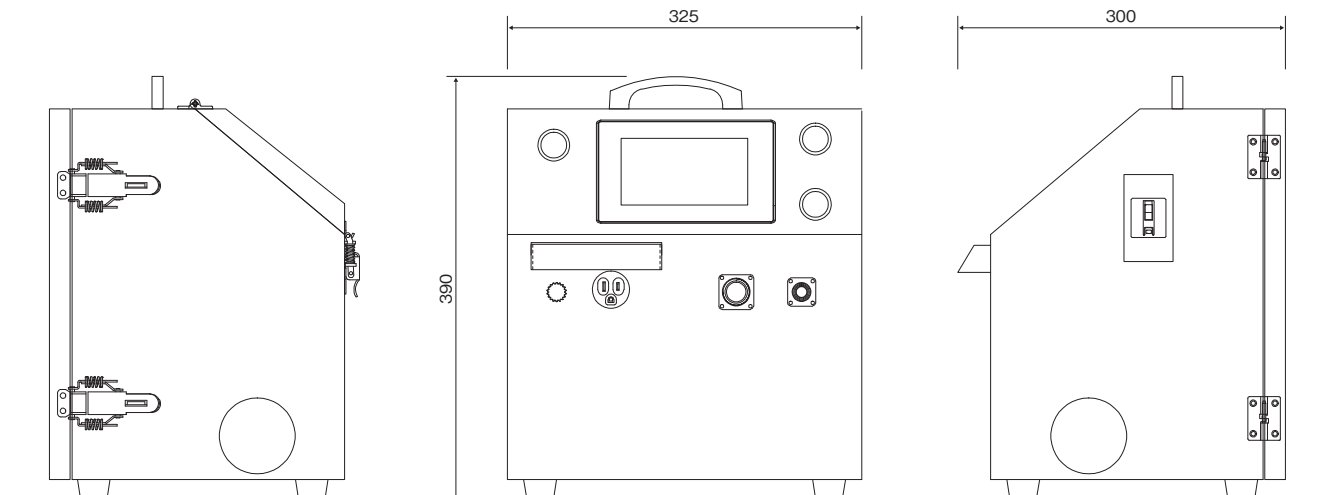


トップページ例



運転モード-手動

外形寸法図(単位:mm)



仕様

■測定流路部仕様

適 応 流 体	清水(伝導率50 μ S/cm以上)
測定流量範囲	最小10.0~最大50.0L/分
検査成績書判定精度	設定値 20L以下:±2.0%以下 of 設定値 設定値 20L超 :±1.0%以下 of 設定値
流 体 温 度	0~60℃(凍結不可)
耐 圧	1.0MPa
電動弁開閉時間	4.6秒:50Hz 3.8秒:60Hz
接 続 口 径	25A

■性能仕様

表示分解能	0.01L
設 定 値	最小5.00~最大100.00L
最大積算値	999.99L
ロギング設定回数	1~2,000回
インターフェース	SDメモ리카ード(SD規格準拠SDHC/SD)

■一般仕様

電 源 電 圧	AC100V 50/60Hz
消 費 電 力	50W以下(水中ポンプ除く)
水中ポンプ用電源	AC100V起動電流7A以下
使用周囲温度	0~50℃
使用周囲湿度	35~85%RH(結露しないこと)
保存周囲温度	-20~60℃
保存周囲湿度	10~90%RH(結露しないこと)
寸 法	幅325×奥行300×高さ390mm(配管部除く)
重 量	15.5kg

付属品

- リモコンコード RC-J-10M ●電源ケーブルコネクタ10m



注意事項

- 水の中に異物が含まれている場合は、ストレーナを必ずご使用ください。
- 計測流量範囲を超える場合は、グローバルバルブなどで流量を調整してください。

設置例



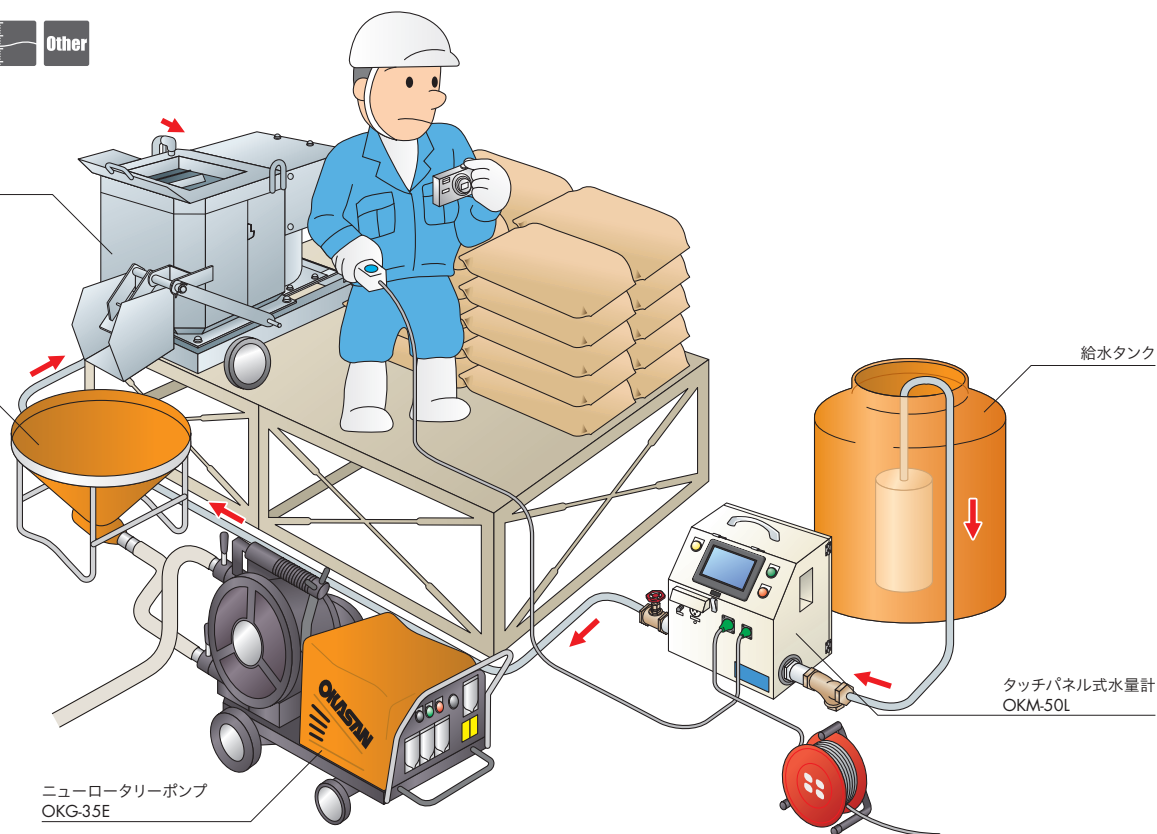
グラウトミキサー
OKZ-100N

ホッパ
OKH-750MP

ニューロータリーポンプ
OKG-35E

給水タンク

タッチパネル式水量計
OKM-50L



ポンプ



無線リモコン



ミキサー



ホッパ



チューブ、
その他関連商品



水量計
冷水水供給機



吹付ガン

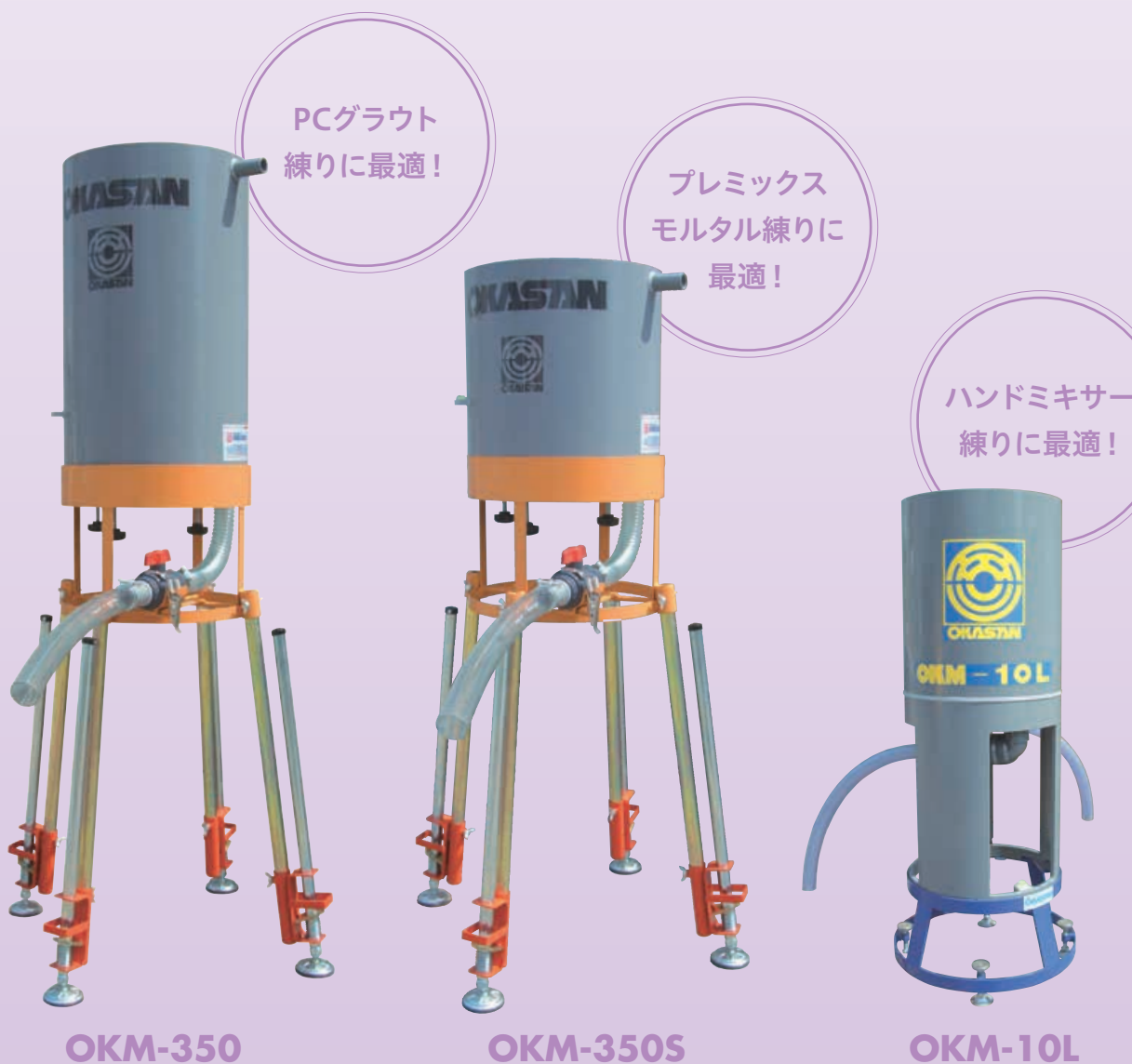


ロックワール吹付機



オーバーフロー式水量計 一目量前シリーズ

建設工事の水量管理ベストセラー!



特長

電源不要のシンプル構造でトラブルなし

オーバーフロー式計量方法なので、計量に電源は不要です。

用途に合わせた3タイプ。

PCグラウト練りやプレミックスモルタル練りなど、材料と工法に合わせて選択できます。

更に見やすく、更に使い易く

目盛シールと計量針を改良し、従来品よりも更に見やすくなりました。またオーバーフローパイプの構造も改良し、水切れスピードが改善されました。



使用例

型 式	OKM-350		OKM-350S			OKM-10L
推 奨 工 法	橋梁上部工		耐震補強工・グラウト注入工			
材 料	PCグラウト		プレミックス無収縮モルタル			
対応グラウト ミキサー	OKZ-150N		OKZ-100N	OKZ-50N	OKZ-30	ハンドミキサー
練 り 袋 数	3~4袋	4~10袋	4~7袋	3~4袋	2袋	1袋
必要計量範囲	約30~40L	約14~40L	約14~28L	約11~16L	約7L	約4L

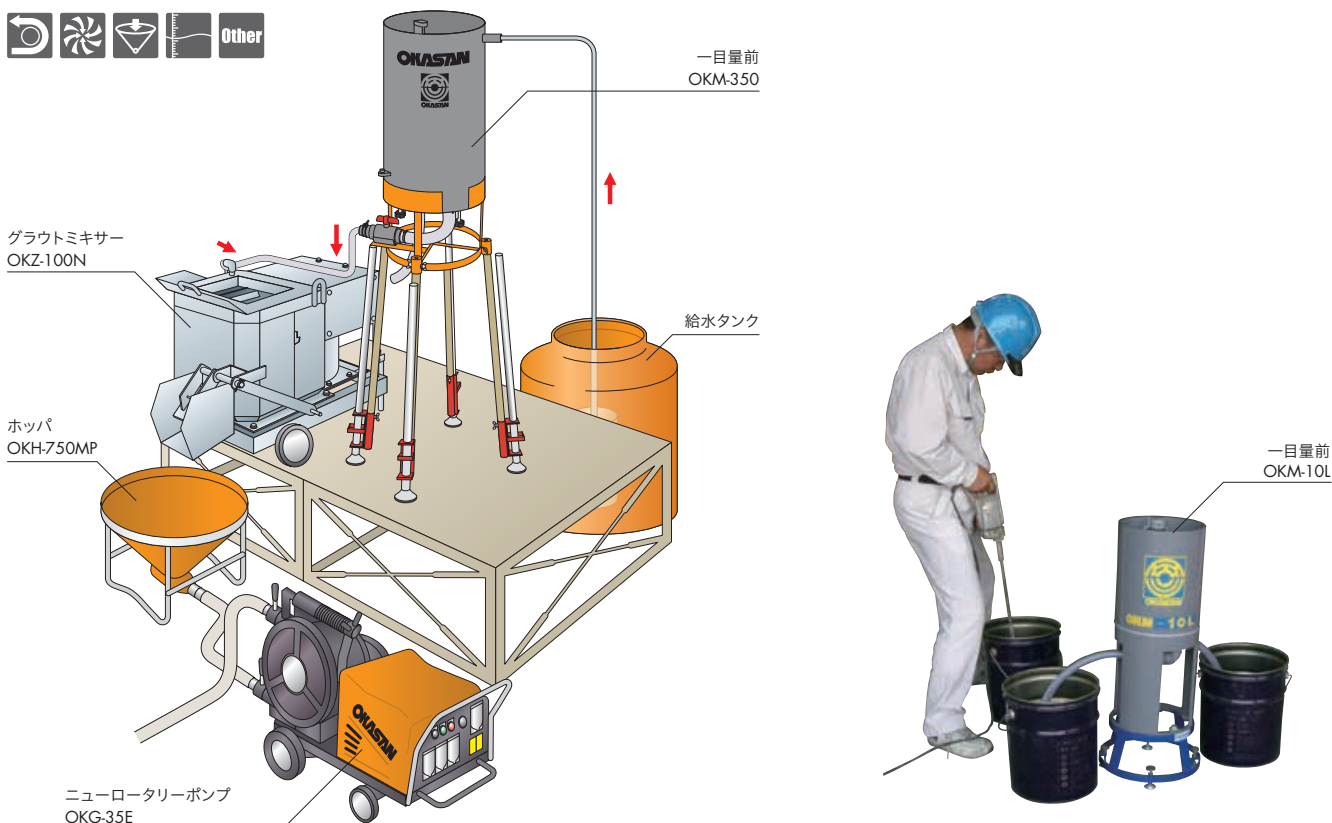
※上記の数値は目安です。材料の仕様を確認してご使用ください。

仕様

型 式	OKM-350		OKM-350S		OKM-10L
計 量 範 囲	7~45L		7~30L		1~10L
目 盛 分 解 能	0.1L				0.05L
適 応 流 体 / 流 体 温 度	清水 / 0~+50°C (氷結しないこと)				
タンク部寸法	φ370×高さ650mm		φ370×高さ560mm		φ270×高さ655mm
水平架台 使用時 寸法	最大	φ930×高さ2,055mm	φ930×高さ1,965mm		φ330×高さ810mm
	最小	φ760×高さ1,595mm	φ760×高さ1,505mm		
タンク部重量	14kg		10kg		8kg
水 平 架 台 使用時重量	30kg		26kg		10kg

※その他詳細の仕様は、単品カタログをご覧ください。

設置例



ポンプ

無線リモコン

ミキサー

ホッパ

チューブ、
その他関連商品

水量計
冷水水供給機

吹付ガン

ロックワール吹付機

冷温水供給機

OKM-CHシリーズ

最適な練上げ温度には、
適切な温度の練り水が必要です!



OKM-CH1000



OKM-CH2000-ECO

特長

**建設現場で最適な水温の
練り水を、安定して供給します**

冷却と加熱機能を備えているので、夏季、冬季に関係なく使用できます。

**タンクの大きさを選べる
バリエーションがあります**

タンク容量は500L・1000L・2000Lから選択可能。タンク無し
のバリエーションもあります。

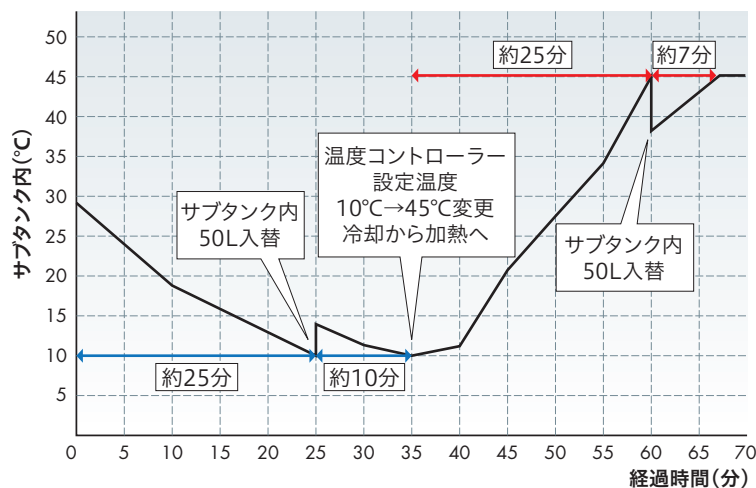
**運転準備時間を約25分に
短縮できるeco機能**

約30℃から約10℃まで冷却するのに必要な時間は約25分。先進のeco
機能で運転準備時間を短縮します。

テスト結果代表例

本装置は土木建築業界のミキシング用水温調節タンク付チラーユニットです。1バッチ30L程度の水量を想定して設計しています。従来のタンク付チラーユニットと違い、タンクをメインタンクとサブタンクに分け、サブタンクにて温度コントロールを行い、サブタンクから排出されるとメインタンクからサブタンクに給水する制御を行います。これにより従来は、作業開始数時間前よりタンク全体を設定温度にする準備が必要でしたが、準備時間数十分に短縮されます。※1

気温:34.0℃ サブタンク内水量200L



※1:当社での水温実測の代表例で保証値ではありません。

仕様

品名	2000Lタンク eco機能付冷温水供給機
型番	OKM-CH2000-ECO
冷却能力	11.2kW:50Hz 12.5kW:60Hz
加熱能力	13.2kW:50Hz 15.0kW:60Hz (電熱ヒーター使用時) 18.2kW:50Hz 20.0kW:60Hz
タンク容量	2,000L (メインタンク1,800L・サブタンク200L)
最小運転水量	100L(サブタンク内に必要)
サブタンク温度設定範囲	5~45℃

使用周囲温度	冷却運転(夏期) 40℃以下 加熱運転(冬期) -9.5℃以上※1
動力電源	三相AC200V 50/60Hz
消費電力合計	8.0kW(電熱ヒーター使用時13.0kW)
定格電流合計	24.4A(電熱ヒーター使用時37.4A)
寸法	幅2,410×奥行1,400 ×高さ1,915(本体1,855)mm
乾燥重量	1,050kg
その他	100V電源 単相100V 1kVA 設定時間後ONタイマー 工場出荷時設定レンジ1~3h 電熱ヒーター5.0kW

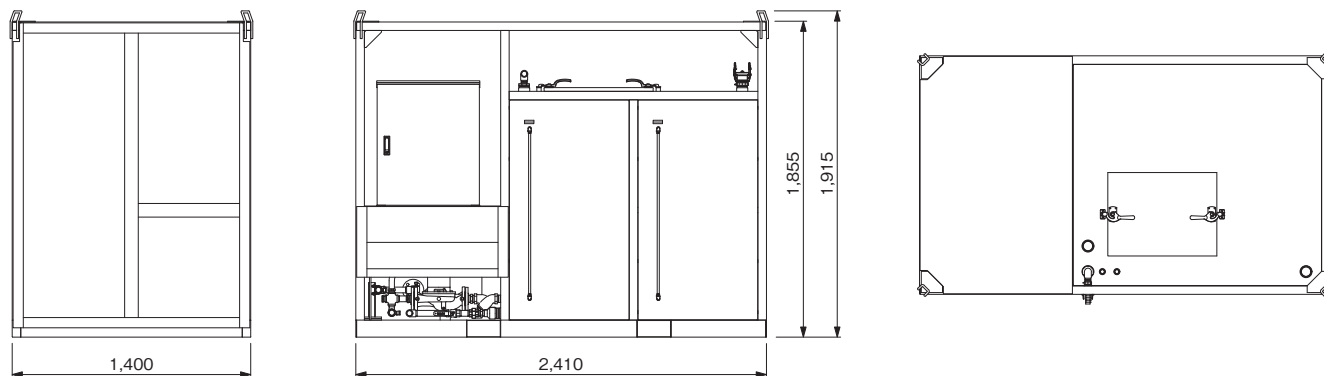
品名	1000Lタンク付冷温水供給機
型番	OKM-CH1000
水温設定範囲	5~45℃
タンク容量	1,000L

電源電圧	三相AC200V 50/60Hz
定格電流合計	22.2A(電熱ヒーター使用時35.2A)
寸法	幅1,700×奥行1,400×高さ1,915(本体1,855)mm
乾燥重量	845kg

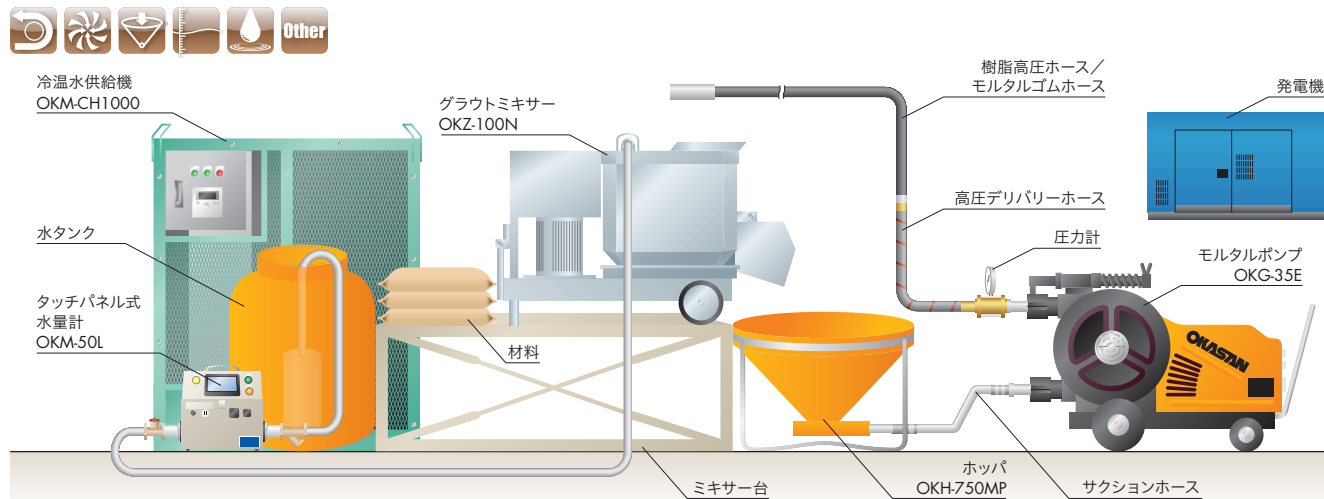
※1:凍結・結露しないこと

※エンジン発電機の容量は、冬期の電熱ヒーター使用の加熱運転時で40kVA以上、冬期の電熱ヒーター不使用の加熱運転時と夏期の冷却運転時は25kVA以上としてください。

外形寸法図(単位:mm) ■OKM-CH2000-ECO



設置例



ポンプ



無線リモコン



ミキサー



ホッパ



チューブ、その他関連商品



水量計
冷水水供給機



吹付ガン



ロックフル吹付機



水槽なし小型温水供給機

OKM-H40

冬季の練り水供給に最適!
安全、安心の温度調節機能、
渴水センサ付で登場!



特長

冬季の練り水を、安全、安心、簡単に供給できます

温度設定ができる 温度調節機能

設定温度にコントロールできる、温度センサと温度調節機能が付いています。ヒーターに入る前の循環水の水温で、計測・制御しますので、循環水全体の温度コントロールが可能です。

万が一の渴水時も安心の 渴水センサ

万が一の渴水時は、ヒーターの加温をストップする渴水センサ（フローセンサ）が付いているので安心です。

状況・環境に応じて最適な 動作モードを選択可能

動作モードにシングルモードとダブルモードを搭載しています。これにより、電源の状況、水量等の環境で、最適な動作モードを選択できます。

仕様

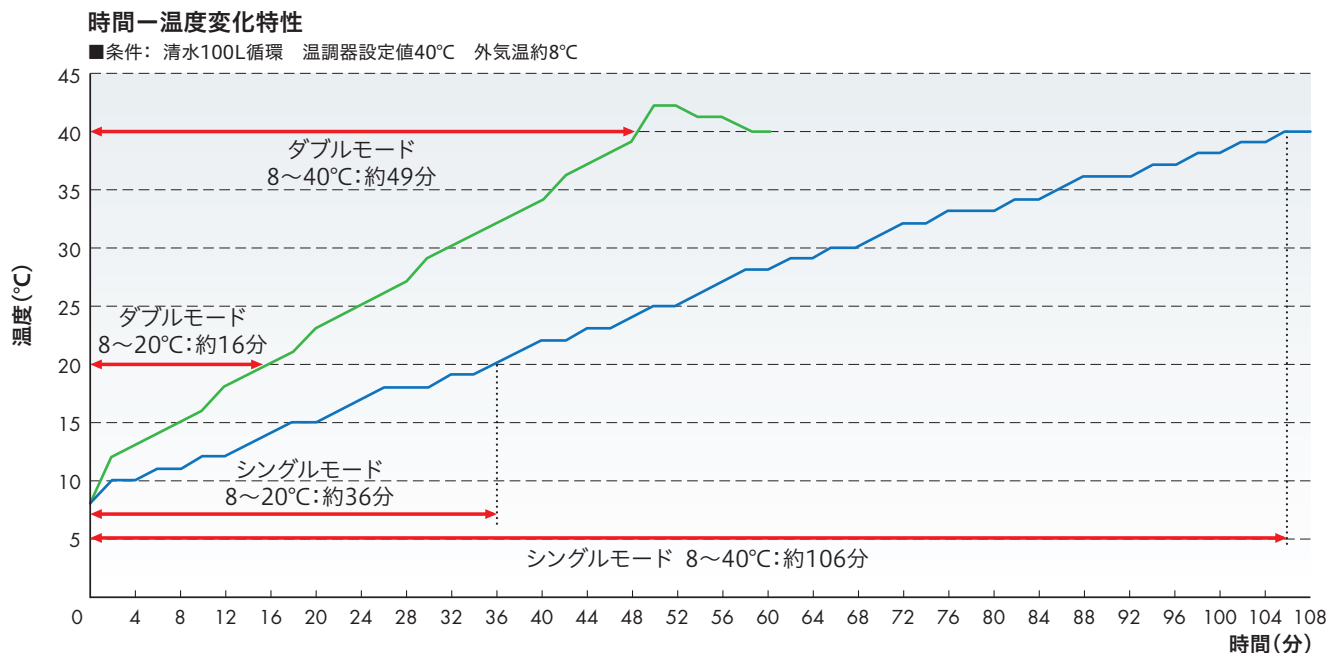
型番	OKM-H40	
加温方式	カートリッジヒーター	
温調器設定上限	40℃	
電源	三相AC200V 50/60Hz	
動作モード	シングルモード	ダブルモード
消費電力	3kW	6kW
定格電流	8.0A:50Hz 8.2A:60Hz	15.2A:50Hz 15.4A:60Hz
電源容量	3.75kVA	7.5kVA
循環量	約40L/分	
寸法	幅580×奥行450×高さ400mm	
重量	約50kg	
電源コード	3.5SQ×4C×5m接地3P20A 防水プラグ	
発電機用コード	3.5SQ×4C×0.3m接地3P20A 防水コネクタボディ	

付属品

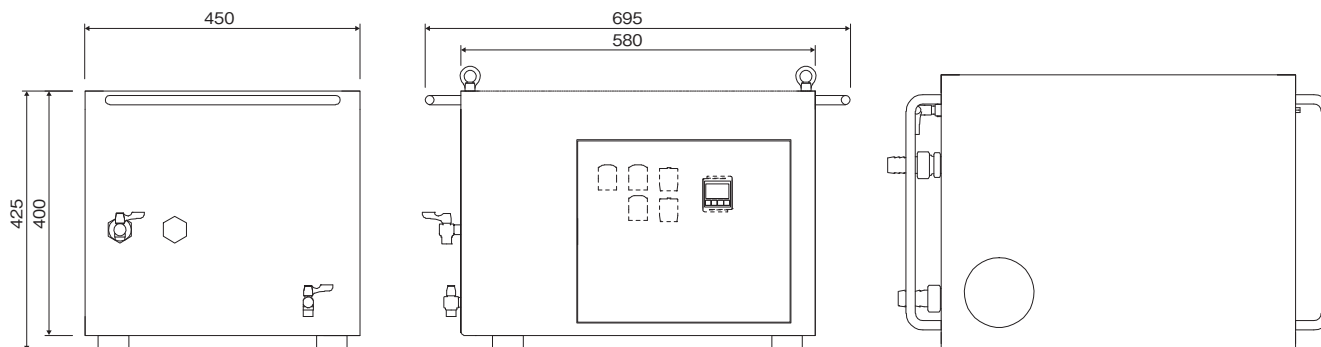
- ストレーナ付吸込用ホース(φ19mm×2m)×1
- ホースバンド×1(循環水出口用)

特性図(代表例)

※性能を保障するものではありません。



外形寸法図(単位:mm)



ポンプ



無線リモコン



ミキサー



ホッパ



チューブ、
その他関連商品



水量計
冷温水供給機



吹付ガン



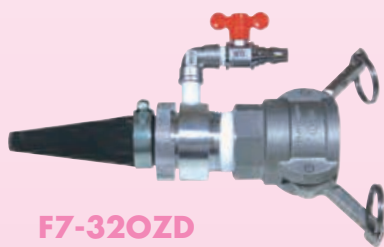
ロックフル吹付機



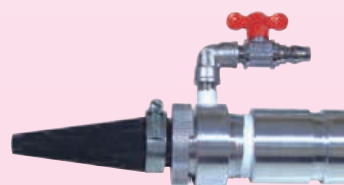
様々な湿式モルタル・湿式耐火材の
吹付施工に適合する豊富なバリエーション!

小型リングガン

F7シリーズ



F7-32OZD



F7-40G

■狭部吹付用L型延長オプション装着例



リングガン

F6シリーズ



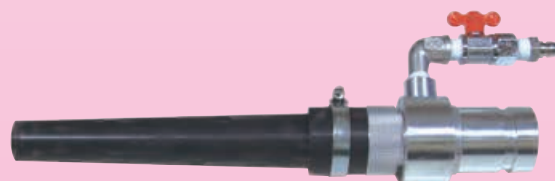
F6-32OZD-SS



F6-40G-SS



F6-32OZD-GM



F6-40G-GM

小型リングガン F7シリーズ

仕様

型 式	F7-32OZD	F7-40G
材料ホース接続部	OZD32	40G
エアノズルプラグサイズ	20P	
エアホース側対応ソケット	20S~40S	
重 量	740g	540g
推奨コンプレッサ	3.7kW以上 ※F7-EP1使用時5.5kW以上	
推奨エアホース径	3/8以上	

施工例



■付属ノズル

ゴムノズル(バンド付) F7-GM



■オプション

L型ゴムノズル(バンド付)



F7-GML

延長パイプ1m



F7-EP1

延長パイプホルダー
(バンド2ヶ付)



F7-EPH

■パーツ

インナーノズル



F7-IN

ゴムノズルホルダー
(ゴムパッキン・バンド付)



F7-GMH

ノズルホルダーゴムパッキン
38mm 5ヶセット



F7-PK38

リングガン F6シリーズ

仕様

型 式	F6-32OZD-SS	F6-40G-SS	F6-32OZD-GM	F6-40G-GM
材料ホース接続部	OZD32	40G	OZD32	40G
エアノズルプラグサイズ	30P			
エアホース側対応ソケット	30S~40S			
重 量	1,260g	1,000g	1,330g	1,070g
推奨コンプレッサ	7.5kW以上		11kW以上	
推奨エアホース径	3/8以上			

■F6-□-SS付属ノズル

ストレート型ノズル

F6-N10 F6-N12 F6-N14



φ10mm

φ12mm

φ14mm

■F6-□-SSオプション

ストレート型ノズル

F6-N8



φ8mm

■F6-□-GM付属ノズル

ゴムノズル(バンド付) F6-GM



施工イメージ図

■大断面修復システム例

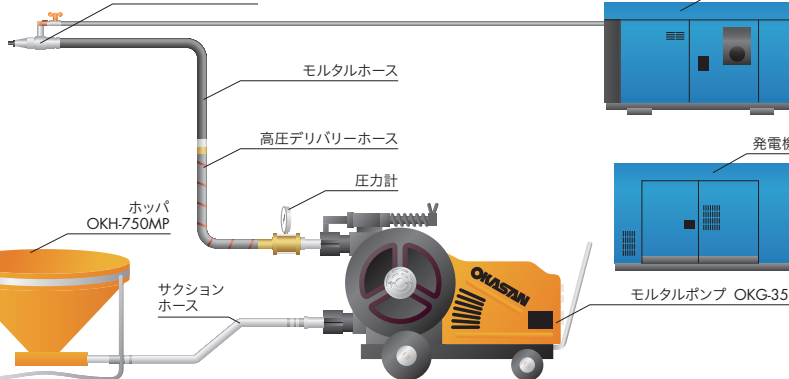


ダマカットミキサー
STD-N4.5H-200V-1.5KW

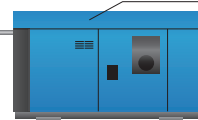


材料

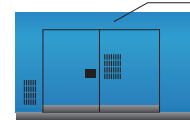
リングガン F6-40G-SS



コンプレッサ



発電機



モルタルポンプ OKG-35E

モルタルホース

高圧デリバリーホース

圧力計

ホッパ
OKH-750MP

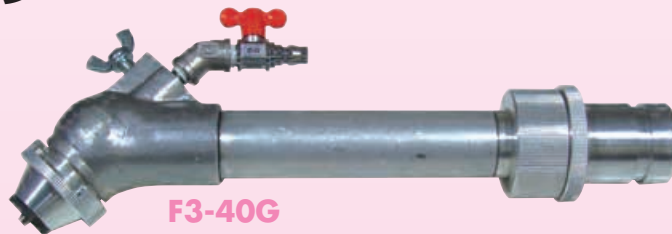
サクシオン
ホース



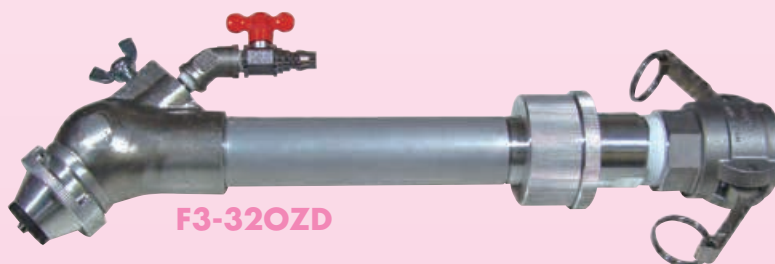
様々な湿式モルタル・湿式耐火材の
吹付施工に適合する豊富なバリエーション!

エアーノズル式吹付ガン

F3シリーズ

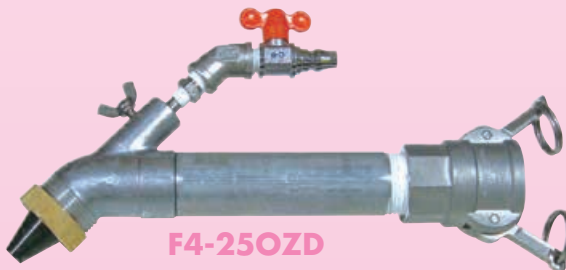


F3-40G



F3-32OZD

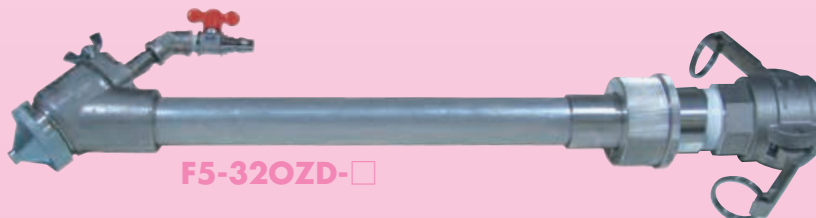
F4シリーズ



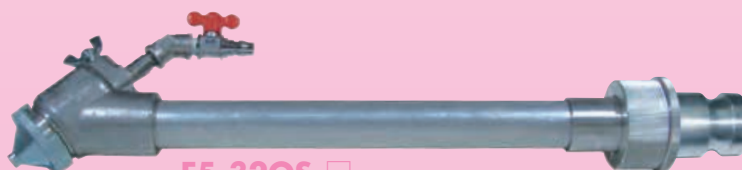
F4-25OZD

F5シリーズ

湿式耐火材用



F5-32OZD-□



F5-32OS-□

エアノズル式吹付ガン F3シリーズ

仕様

型番	F3-32OZD	F3-40G
材料ホース接続部	OZD32	40G
エアノズルプラグサイズ	20P	
エアホース側対応ソケット	20S~40S	
重量	1,670g	1,410g
推奨コンプレッサ	3.7kW以上	
推奨エアホース径	3/8以上	

■付属ノズル

平型ノズル

F3-N8 F3-N10 F3-N12 F3-N14



φ8mm φ10mm φ12mm φ14mm

ゴムノズルセット



(ゴムノズル F3-GM +
ゴムノズルホルダー
(Oリング付) F3-GMH)

■エアノズルセット

F3-AIR



エアノズル式吹付ガン F4シリーズ

仕様

型番	F4-25OZD
材料ホース接続部	OZD25
エアノズルプラグサイズ	20P
エアホース側対応ソケット	20S~40S
重量	680g
推奨コンプレッサ	3.7kW以上
推奨エアホース径	3/8以上

■付属ノズル

テーパ型
ノズル

F4-N6 F4-N8



φ6mm φ8mm

テーパ型
先端ストレート
ノズル

F4-N10



φ10mm

■エアノズルセット

F4-AIR



エアノズル式吹付ガン F5シリーズ 湿式耐火材用

仕様

型番	F5-32OZD-A	F5-32OZD-B	F5-32OS-A	F5-32OS-B
エアノズル	標準ストレート	抜け止め仕様	標準ストレート	抜け止め仕様
材料ホース接続部	OZD32		カップリングオス 32mm	
エアノズルプラグサイズ	20P			
エアホース側対応ソケット	20S~40S			
重量	1,440g		1,400g	
推奨コンプレッサ	3.7kW以上			
推奨エアホース径	3/8以上			

■付属ノズル(Oリング付ノズル)

F5-N8 F5-N10 F5-N12



φ8mm φ10mm φ12mm

■エアノズルセット

標準ストレート
F5-AIR-A



抜け止め仕様
F5-AIR-B



施工イメージ図

■小断面修復急結剤使用システム例





実用に徹したプロユース仕様。作業能力・目的に応じた岩綿吹付が可能です。

岩綿解綿機



型番	OKD-75N<DRY>
動力	750W-4P×2台
変速方式	無段ベルト変速
供給量	最大12kg/分
電源電圧	三相AC200V
定格	合計 6.7A:60Hz
寸法	幅560×奥行1,300×高さ1,100mm
重量	375kg
施工用途	半乾式・乾式
適合材料	ロックウール(原綿・混綿)

付属品

- 綿棒×1 ●非常停止スイッチASSY

スラリーミキサーポンプ一体型



型番	OKW-75(WET)	容量	150L×2	
ポンプ部	動力	400W-4P	推奨 混練量 (水セメント比 1:2)	
	変速方式	無段ベルト変速		
	吐出量	最小3.0~ 最大14.0L/分:60Hz	動力	200W-4P×2台
	吐出圧	最大2.5MPa	定格	モータ入力定格 1.2A:60Hz×2台
ポンピングチューブ	OKASAN 28R	寸法	幅700×奥行1,500 ×高さ950mm	
電源電圧	三相AC200V			
定格	モータ入力定格 3.4A:60Hz	重量	250kg	

付属品

- サクシオンホースASSY×2m ●セメント台×1 ●ゴム栓No.16×2 ●工具箱 ●予備チューブ(PT-28R)

ポンプ



型番	1HPポンプ OKW-25N-1	2HPポンプ OKW-75-2
動力	750W-4P(三相)	1.5kW-4P(三相)
輸送能力	垂直70m 水平210m	垂直70m 水平120m
吐出能力	最大10kg/分:50Hz	最大12kg/分:60Hz
寸法	幅450×奥行500×高さ900mm	幅500×奥行600×高さ900mm
重量	96kg	120kg

付属品

- サクシオンホースASSY×2m ●工具箱 ●予備チューブ(PT-28R)

ミキサー



型番	OKM-2
動力	200W-4P(三相)×2台
ホッパ容量	150L×2(2層式)
寸法	幅600×奥行1,250×高さ950mm
重量	100kg

付属品

- ※単相AC100Vのモータ仕様にもセット可能です。
- ゴム栓No.16×2

ルーツ式ブロワ



型番	OKD-BH80-50HZ	OKD-BH80-60HZ
ブロワ本体	株式会社アンレット製BH80	
吐出圧力	49kPa	
空気量	4.46m ³ /分	
ホース接続口径	φ65mm	
動力	7.5kW	
電源電圧	三相AC200V 50Hz	三相AC200V 60Hz
定格	29.6A	28A
寸法	幅550×奥行1,330×高さ910mm	
重量	240kg (ケーブル5m付き)	

付属品

- ブロワホースφ65mm×3m
- ホースバンドφ72mm×2

岩綿小型補修機



型番	OKD-20		
	解綿機	ポンプ部	ブロワ部
動力	100W	200W	700W:60Hz 460W:50Hz
吐出量	2.3kg/分(混綿)		
ホッパ容量	16L		
電源電圧	単相AC100V		
定格	3.0A:60Hz	4.8A:60Hz	6.7A:60Hz 4.8A:50Hz
寸法	幅410×奥行700×高さ700mm		
重量	65kg		

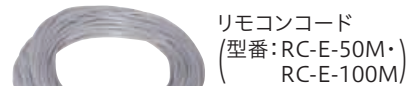
付属品

- リモコン RC-K-20M
- 4孔スプレーガンASSY×1
- デリバリーホースφ38mm×20m
- ブレードホースφ6mm×20m両袋ナットタケノコ8A
- 水ポンプ給水ホース×1
- ホースバンドφ44mm×2

オプション



解綿機・スラリーポンプ用 リモコンコード



ポンプ



無線リモコン



ミキサー



ホッパ



チューブ
その他関連商品



水量計
冷水水供給機



吹付ガン



ロックワール吹付機



ロックウールフィーダ

OKASAN岩綿供給機用

OKD-RF15

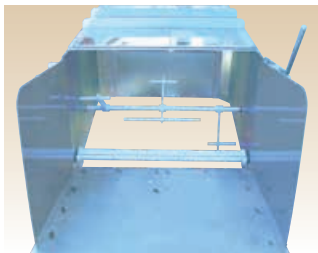
確立した工法に、新たな工夫で
コストダウンと安心を両立!!



特長

安心の内面フラット構造

内面にボルト・ナットの突起部をなくしました。ボルトやナットなどの落下が発生しない内面フラット構造で安心です。



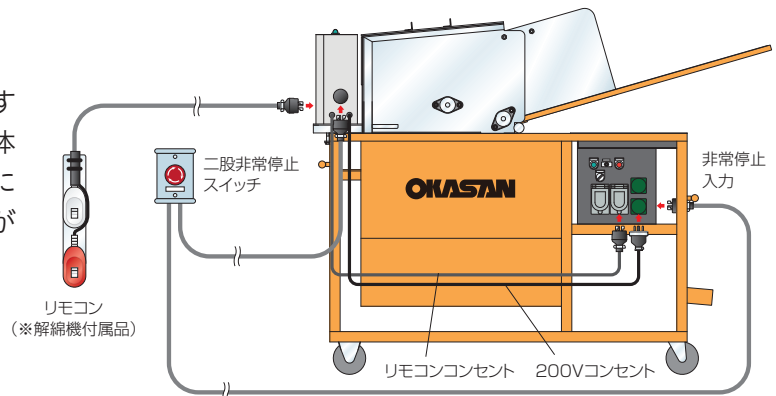
安全な回転速度

フィーダ部分の回転速度は、人間の反射的な行動で十分に危険を回避できるスピードなので、万一の場合にも安心です。



簡単操作

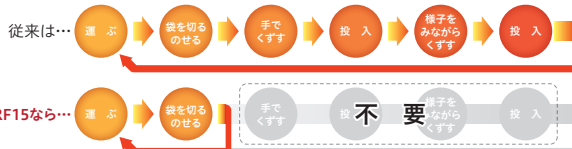
電源は解綿機の200Vコンセントに接続するだけ。運転、停止、非常停止は解綿機本体と連動しています。更に満杯検知センサによる自動運転が可能のため、作業の手間が大幅に短縮できます。



省力化でコストダウン



ロックワールの供給作業が大幅に時間短縮できます。



一人で同時に何台も作業ができる!

解綿部直上の作業が大幅に減少し、安全と安心が大幅に向上します!

従来は…

解綿部直上が開いているため、ドライバークッターナイフなど工具の落下による機械の故障が発生していました。



OKD-RF15なら…

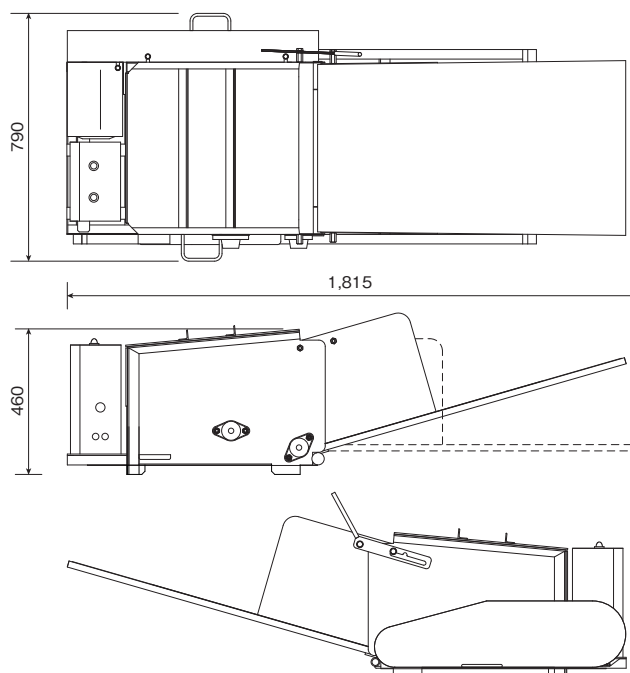
作業者が解綿部から遠く離れた作業をするため、手の巻き込み事故や、工具の落下による故障の危険性が大幅に減少します。



仕様













型番	OKD-RF15
動力	400W-4P
変速方式	インバータ変速
供給量	連続運転時 最大約15kg/分
電源電圧	三相AC200V
定格	インバータ出力定格 2.4A
寸法	幅790×奥行1,815×高さ460mm
重量	75kg
適応機種	OKD-75・OKD-75N

外形寸法図(単位:mm)



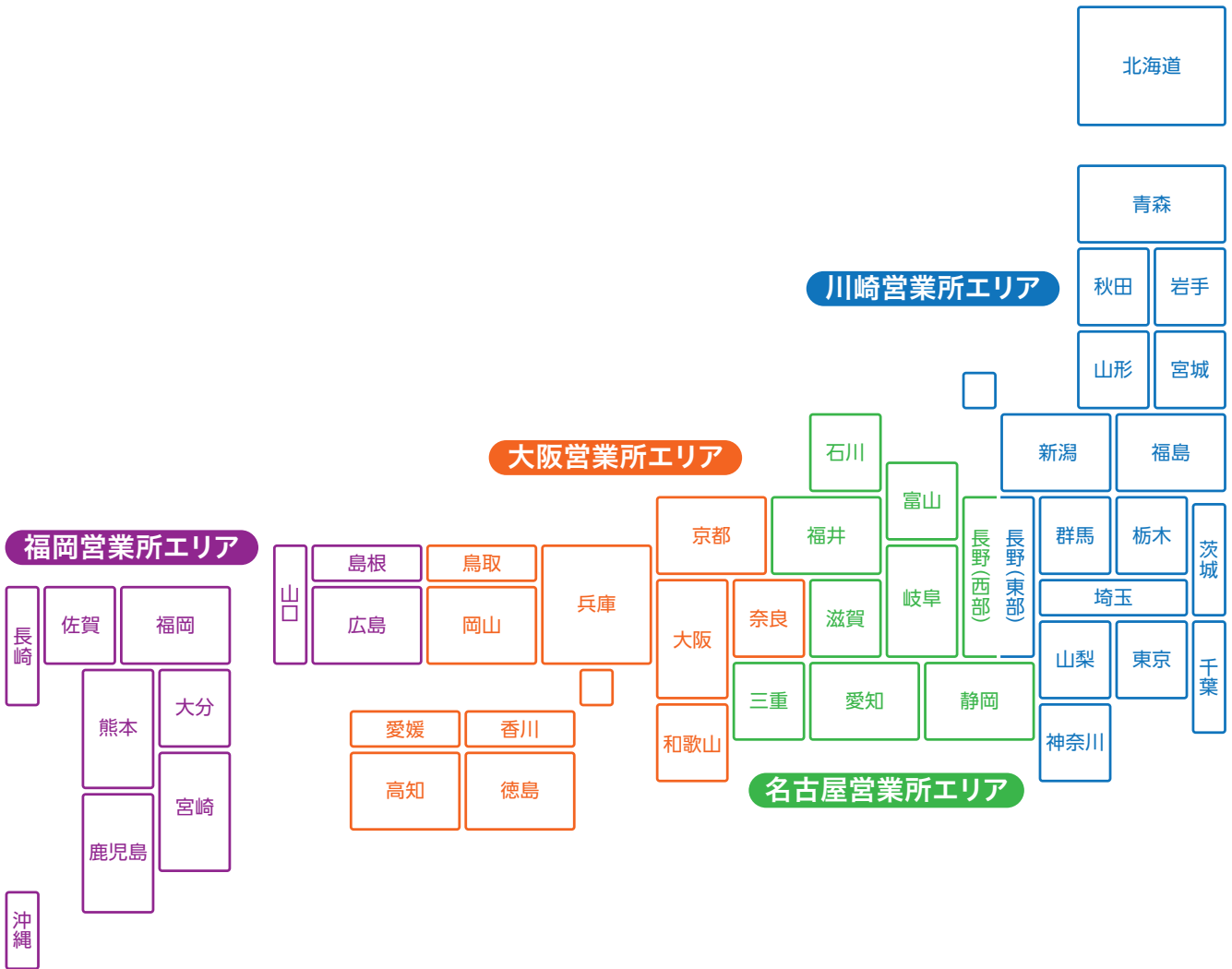
岩綿解綿機OKD-75Nの詳細はP.73をご覧ください。

生産終了機種と推奨代替機種

カテゴリ	生産終了機種	廃番年月	推奨代替機種
ポンプ	 電動ロータリー注入器 OKG-01M	2011年2月	OKG-03M P.13掲載
	 100V/200V切替タイプ OKP-25Nシリーズ [N-0][N-1][N-2]	2013年11月	OKP-15MS P.21掲載
	 100V/200V切替タイプ OKP-25Sシリーズ [S-0][S-1][S-2][S-3]		
	 200V小型インバータタイプ OKG-25SE	2015年11月	OKP/OKG-20ME P.23掲載
	 無段ベルト変速タイプ OKP-35S1/S2	2014年12月	OKP/OKG-40MS OKP/OKG-60MS-L OKP/OKG-65MS-L P.31掲載
	 無段変速タイプ OKP-N60/65MS	2012年4月	
	 荒土兼用型・自走式 OKP-50Y		お問い合わせください
	 小型・軽量インバータタイプ OKG-S60ME	2014年12月	OKP-50ME P.27掲載
	 コンクリートポンプ OKP-100ME		OKG-75ME P.36掲載 OKP-200ME P.37掲載
	 ホッパー体型ポンプ OKG-05	2017年3月	OKP/OKG-07ME P.17掲載
	 ホッパー体型ポンプ OKG-10M		
	 ホッパー体型ポンプ OKG-05MS		

カテゴリ	生産終了機種	廃番年月	推奨代替機種
ポンプ	 <p>ハンドポンプ OKG-02</p>	2016年11月	DP-H02
	 <p>ハンドポンプ OKG-02A</p>		
	 <p>ダイヤフラム式ハンドポンプ DP-H01</p>	2018年6月	P.11掲載
ミキサー	 <p>グラウトミキサー OKG-50 100V</p>	2013年1月	OKZ-50N-100V P.49掲載
	 <p>グラウトミキサー OKG-50 200V</p>		OKZ-50N-200V P.49掲載
	 <p>グラウトミキサー OKG-100</p>		OKZ-100N P.49掲載
	 <p>グラウトミキサー OKG-150</p>		OKZ-150N P.49掲載

各営業所担当エリア図・事業所詳細



川崎営業所エリア

- 北海道
- 青森県
- 秋田県
- 岩手県
- 宮城県
- 山形県
- 福島県
- 東京都
- 神奈川県
- 千葉県
- 埼玉県
- 茨城県
- 栃木県
- 群馬県
- 新潟県
- 山梨県
- 長野県(東部)

名古屋営業所エリア

- 愛知県
- 静岡県
- 岐阜県
- 富山県
- 三重県
- 滋賀県
- 福井県
- 石川県
- 長野県(西部)

大阪営業所エリア

- 大阪府
- 京都府
- 兵庫県
- 和歌山県
- 奈良県
- 岡山県
- 鳥取県
- 徳島県
- 香川県
- 高知県
- 愛媛県

福岡営業所エリア

- 島根県
- 広島県
- 山口県
- 福岡県
- 佐賀県
- 長崎県
- 熊本県
- 大分県
- 鹿児島県
- 宮崎県
- 沖縄県

総務・経理

住所 〒554-0012 大阪府大阪市此花区西九条2丁目8-14

TEL 06(6464)0575

FAX 06(6462)1198

050 050(3785)4680

E-mail soumu@okasankikou.co.jp

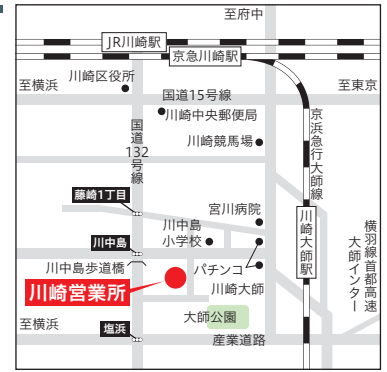
アクセス JR大阪環状線・阪神なんば線「西九条」駅より徒歩5分



ケータイ・スマホ等で地図をご覧になりたい場合は、QRコードをご利用ください。

川崎営業所

- 住所** 〒210-0803 神奈川県川崎市川崎区川中島2丁目6-3
- TEL** 044(266)2771
- FAX** 044(266)2229
- 050** 050(3785)4684
- E-mail** kawasaki@okasankikou.co.jp
- アクセス** 京浜急行「川崎大師」駅より徒歩10分
※駐車場もございます。お車でお気軽にお越しください。



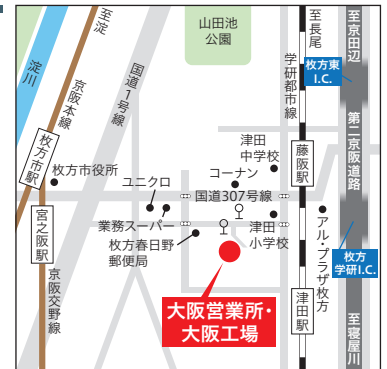
名古屋営業所

- 住所** 〒476-0006 愛知県東海市浅山3丁目121
- TEL** 052(604)0780
- FAX** 052(604)0781
- 050** 050(3816)3877
- E-mail** nagoya@okasankikou.co.jp
- アクセス** 名鉄常滑線「聚楽園」駅より徒歩15分
※駐車場もございます。お車でお気軽にお越しください。



大阪営業所

- 住所** 〒573-0131 大阪府枚方市春日野2丁目4-37
- TEL** 072(859)5911 **FAX** 072(859)5912
- 050** 050(3785)4672
- E-mail** osaka@okasankikou.co.jp
- アクセス** 京阪電車「枚方市」駅より京阪バス「西野村」停留所へ約16分
JR学研都市線「津田」駅より京阪バス「西野村」停留所へ約4分
京阪バス「西野村」停留所より徒歩約1分



福岡営業所

- 住所** 〒811-2317 福岡県糟屋郡粕屋町長者原東4-7-8
- TEL** 092(938)7222
- FAX** 092(938)7226
- 050** 050(3734)1332
- E-mail** fukuoka@okasankikou.co.jp
- アクセス** JR香椎線「伊賀」駅より徒歩8分
※駐車場もございます。お車でお気軽にお越しください。



大阪工場

- 住所** 〒573-0131 大阪府枚方市春日野2丁目4-37
- TEL** 072(859)5751 **FAX** 072(859)5912
- 050** 050(3785)4672
- E-mail** koujyou@okasankikou.co.jp
- アクセス** 京阪電車「枚方市」駅より京阪バス「西野村」停留所へ約16分
JR学研都市線「津田」駅より京阪バス「西野村」停留所へ約4分
京阪バス「西野村」停留所より徒歩約1分



保証について

1. 保証期間

納入品の保証期間は、ご指定の場所に納入後1年間とさせていただきます。

2. 保証範囲

(1)上記保証期間中に当社の責による故障が発生した場合は、納入機器の故障部分の交換、または修理を当社の責任において行います。

(2)保証期間内であっても、以下の場合は保証対象外とさせていただきます。

- (a)不適切な使用条件、環境、取扱い、使用方法、用途などによる場合
- (b)当社製品以外の原因による場合
- (c)当社以外による修理や改造による場合
- (d)定期点検や消耗部品の保守・交換が正常に実施されていれば回避できたと認められる場合
- (e)有寿命部品、消耗部品の交換
- (f)火災等の不可抗力による外部要因、及び地震・雷・風水害等の天変地異による場合
- (g)腐食性ガス、有機溶剤、化学薬品溶液等の雰囲気、及びこれらが付着する可能性のある環境下での使用による製品腐食の場合
- (h)当社出荷時の科学技術の水準では予見できなかった事由による場合

3. 保証責務の除外

保証期間を問わず、当社の責に帰すことが出来ない事由から生じた障害、事故補償、当社製品の故障に起因するお客様での機会損失、逸失利益、二次損害、当社製品以外への損傷、及びお客様による交換作業、試運転、再工事等、いかなる損害も保証の対象外とさせていただきます。

4. 用途の限定

(1)当社製品は、一般産業機械、一般土木建築機械の汎用品として設計、製造されています。従って下記の用途による使用は意図しておりませんので、保証適用外とさせていただきます。

- (a)原子力、航空、鉄道、船舶、車両、医療機器などの人命や財産に多大な影響が予想される設備
- (b)電気、ガス、水道などの公共設備
- (c)上記に準じる安全に関して高い信頼性と配慮、及び安全性が要求される用途や施工

(2)当社製品の仕様、性能、機能は、製品単体での検証により確認しております。当社製品を貴社で使用される施工機械、設備などに組み込んでご使用される際は、当社製品が故障しても重大な事故や損失に至らないようにフェールセーフ機能やインターロック機能を実施ください。

5. サービスの範囲

納入品の価格には技術者の派遣や施工などのサービスは含まれておりません。従って下記の場合は別途に費用が発生いたします。

- (1)機械運転指導及び試運転立会い
- (2)保守点検、修理及び調整
- (3)技術指導

6. 適用範囲

以上の内容は日本国内でのご使用を前提としております。日本国外での使用に関しましては、当社営業担当までお問い合わせください。

注意事項

- このカタログに記載された内容は岡三機工株式会社に著作権があります。無断転載・複製は著作権法により禁じられています。
- 製品は、改善のため予告なく変更になる場合があります。詳しくは最寄りの営業所にお問い合わせください。
- 本カタログは日本国内向けの内容となっております。
- 本カタログの記載内容は2020年8月1日現在の情報に基づいて作成されております。最新情報はウェブサイト、もしくは最寄りの営業所にお問い合わせください。

Blank page with horizontal dashed lines for writing.

A series of horizontal dashed lines for writing.

Blank page with horizontal dashed lines for writing.

A series of horizontal dashed lines for writing.

Blank page with horizontal dashed lines for writing.



「練って」「送る」機械を創る

岡三機工株式会社

<http://www.okasankikou.co.jp>

総務・経理	〒554-0012 大阪府大阪市此花区西九条2丁目8-14	☎06(6464)0575 FAX.06(6462)1198 E-Mail:soumu@okasankikou.co.jp
川崎営業所	〒210-0803 神奈川県川崎市川崎区川中島2丁目6-3	☎044(266)2771 FAX.044(266)2229 E-Mail:kawasaki@okasankikou.co.jp
名古屋営業所	〒476-0006 愛知県東海市浅山3丁目121	☎052(604)0780 FAX.052(604)0781 E-Mail:nagoya@okasankikou.co.jp
大阪営業所	〒573-0131 大阪府枚方市春日野2丁目4-37	☎072(859)5911 FAX.072(859)5912 E-Mail:osaka@okasankikou.co.jp
福岡営業所	〒811-2317 福岡県糟屋郡粕屋町長者原東4-7-8	☎092(938)7222 FAX.092(938)7226 E-Mail:fukuoka@okasankikou.co.jp
大阪工場	〒573-0131 大阪府枚方市春日野2丁目4-37	☎072(859)5751 FAX.072(859)5912 E-Mail:koujyou@okasankikou.co.jp

