

信頼と安心のブランド

**OKASTAN**

[www.okasankikou.co.jp](http://www.okasankikou.co.jp)

# 総合カタログ VOL.10

2018年 第3版

MIXING AND PUMPING SYSTEMS

# OKASTAN

# 岡三機工は、今までもこれからも「練っ 建設土木業界のお客様のお役に立

1960年

昭和40年

1970年

昭和50年

1980年

昭和60年

1990年

平成元年

東京タワー完成(1958)

いざなぎ景気(1965)  
東京オリンピック開催(1964)

山陽新幹線博多まで全線開業(1975)  
第一次オイルショック(1973)  
列島改造ブーム(1972)

第二次オイルショック(1980)

バブル景気(1986)

バブル崩壊・平成不況(1991)  
東京都庁竣工(1990)

**岡三機工創業(1964)**

大阪工場開設(1970)

東京進出(1972)

本社移転(1975)  
福岡進出(1974)

大阪工場拡張(1979)

東京支店新築(1990)



OKP-30M



OKF-900



モノレール  
タワー



OKP-N60MM



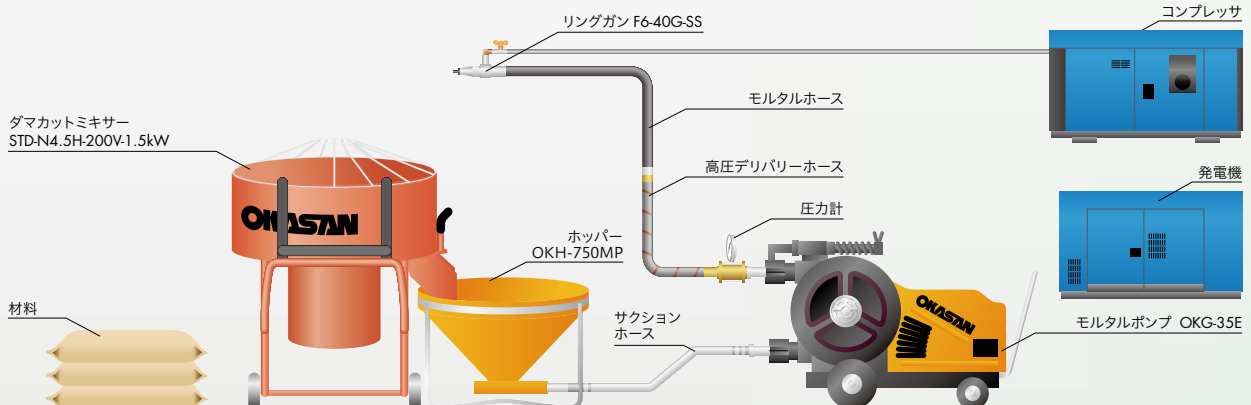
OKP-25[N-1]



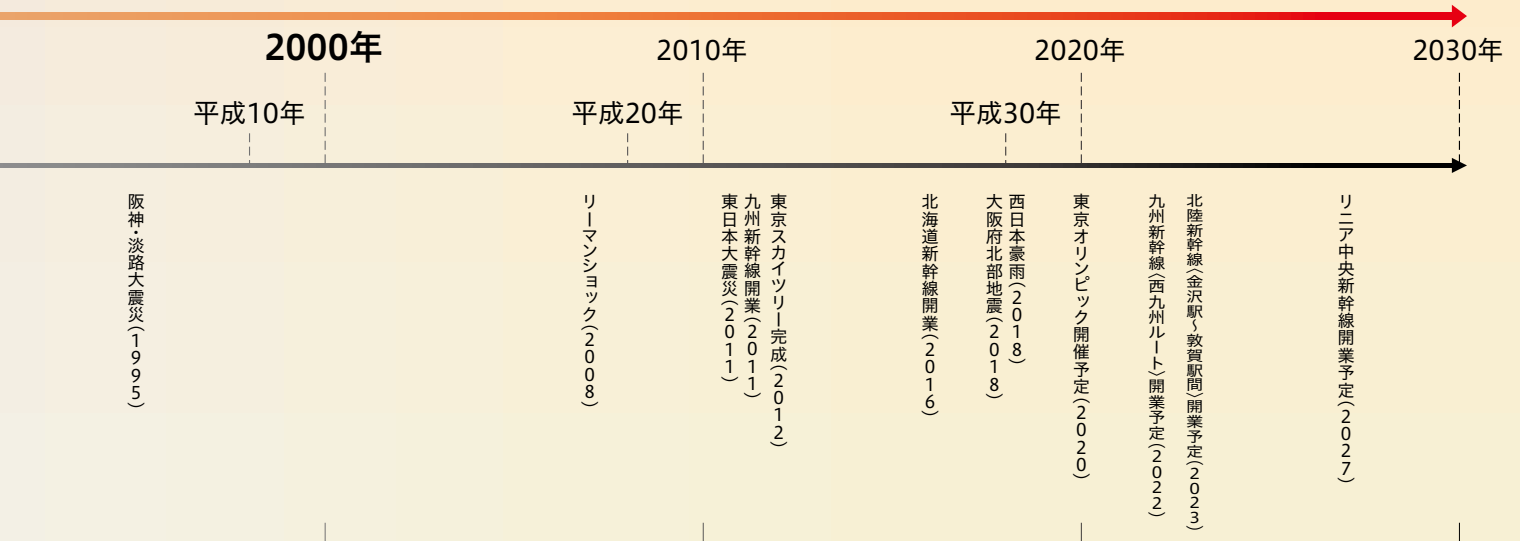
OKP-10M



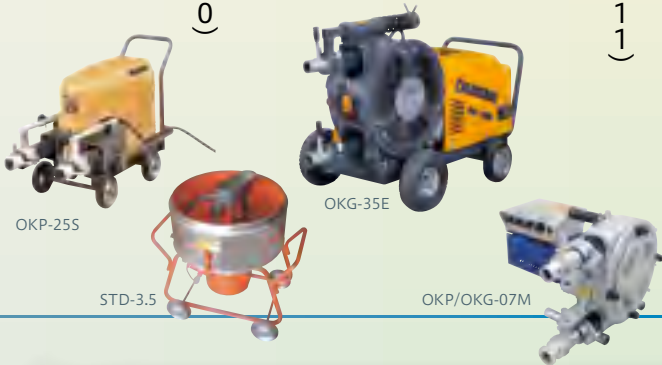
OKP-50Y



# て」「送る」で ちたいと考えています。



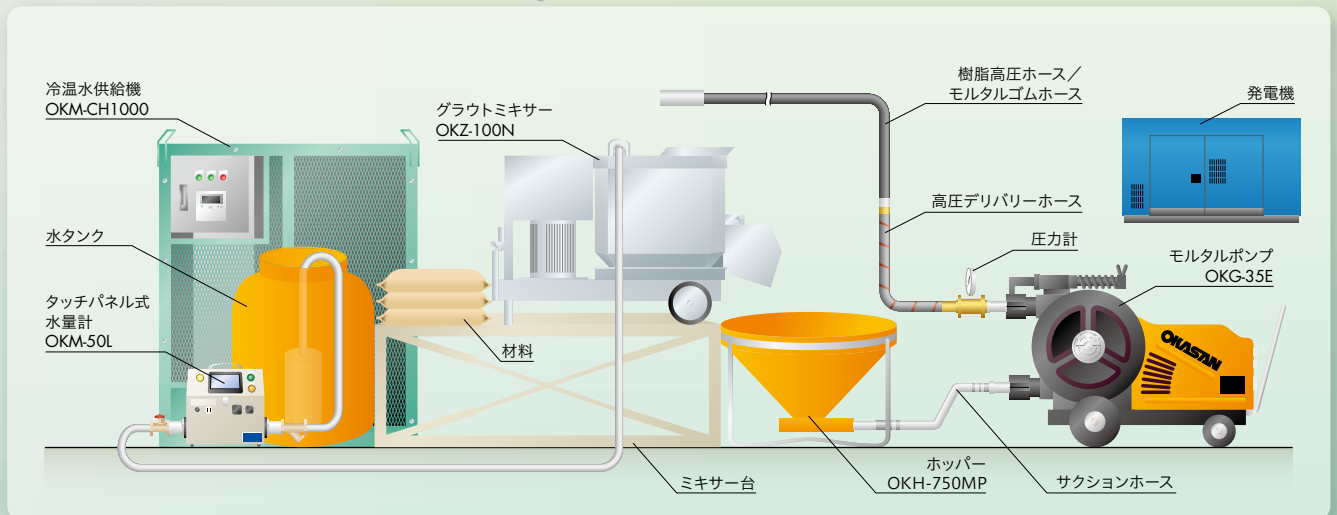
名古屋進出(2000)



福岡支店移転(2011)

名古屋営業所新築(2014)

東京支店を川崎営業所に、  
福岡支店を福岡営業所に改称(2018)



# “見て”“調べて”“使える”ウェブサイトで、

## トップページ



製品を  
種類別でお探し  
いただけます

用途別でも  
製品をお探し  
いただけます

## ウェブサイトで最新情報を公開しています。

### ■ 製品を「見る」

お求めの製品を、用途別・種類別のどちらからでも探すことができます。また、各製品ページには拡大表示できる製品写真や特長写真、システム例などを掲載しており、実際の製品をご覧いただけます。

### ■ 詳細を「調べる」

製品ページでは製品の詳細を掲載するだけでなく、カタログや取扱説明書をダウンロードしていただくこともできます。

### ■ ウェブサイトを「使う」

さまざまな現場に合わせた施工システム例を掲載しています。お客様の現場にあった製品をお探しいただけます。また、最寄りの拠点への地図や連絡先、お問い合わせ先も掲載しています。

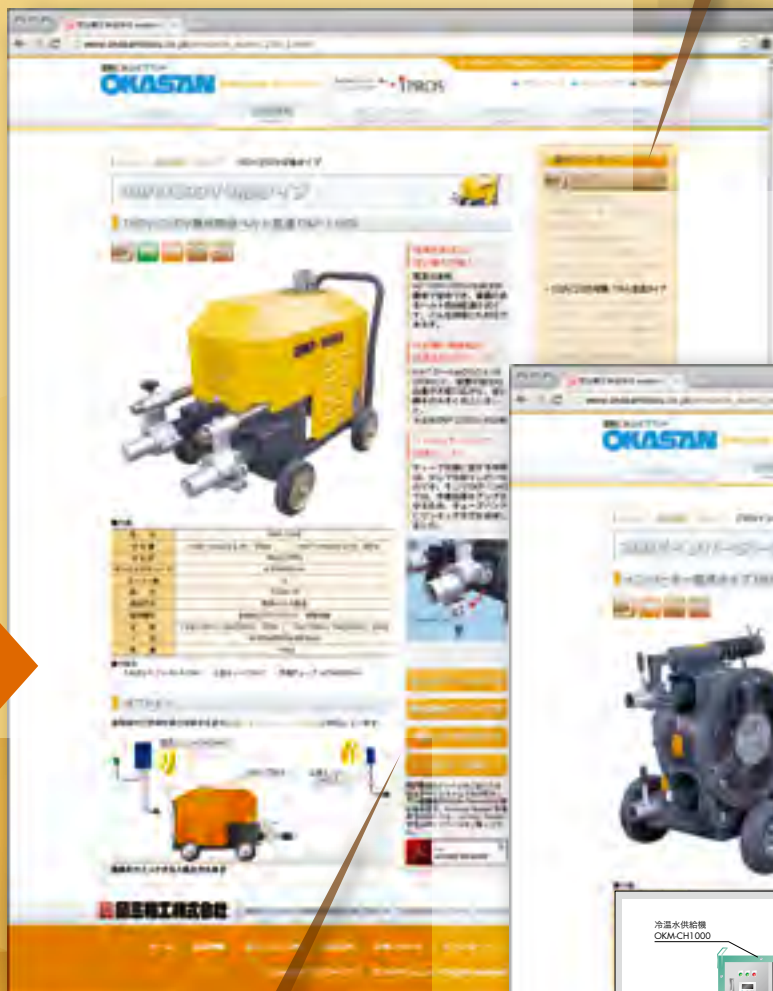
掲載製品以外の別注品も承ります。お気軽にお問い合わせください。

<http://www.okasankikou.co.jp>

# ぜひ岡三機工の製品をご覧ください。

## 製品ページ

製品をカテゴリで検索できます。

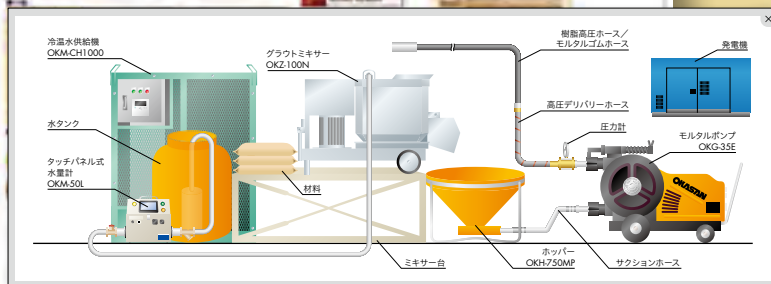


商品写真を拡大して表示できます。



カタログや取扱説明書、部品リストをダウンロードすることができます。

※ダウンロードできない製品もございます。ご了承ください。  
※ダウンロードデータはPDF形式となっております。PDFの閲覧にはAdobe Readerなどの専用アプリが必要となります。



製品を使用したシステム例を掲載しています。

# OKASTAN

## 2018商品INDEX

ポンプ P.7



無線リモコン P.37



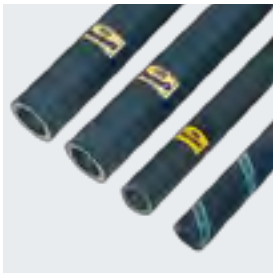
ミキサー P.39



ホッパー P.53



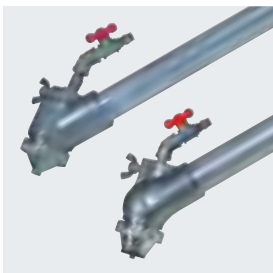
チューブ・その他関連商品 P.55



水量計・冷温水供給器 P.57



吹付ガン P.67



その他 P.71



## ポンプ

ハンドポンプ	DP-H02	7
樹脂注入器	OKG-03M/足ぶみ注入器	9
100V 吐出量調整タイプ	OKP-07M/OKG-07M	11
100V ホッパー一体型 インバーター変速	OKP-07ME/OKG-07ME	13
100V/200Vホッパー一体型 インバーター変速	OKG-10ME-100V/200V-28S/30SS	15
100V/200V自動切替/無段ベルト変速	OKP-15MS	17
200V 2.2kW 小型インバーター変速	OKP-20ME/OKG-20ME	19
200V 3.7kW インバーター変速	OKG-35E	21
	OKG-35EII	22
100ℓ/分 5.5kW インバーター変速	OKP-50ME	23
200ℓ/分 7.5kW・120ℓ/分 5.5kW インバーター変速	OKP-65ME-L/OKP-60ME-L	25
200V 無段ベルト変速	OKP/OKG-40/60/65MS-L	27
200V 7.5kW アジテーター一体型 インバーター変速	OKG-75ME-A	29
200V 7.5kW インバーター変速	OKG-60ME-L 7.5kW	31
200V 7.5kW インバーター変速	OKG-75ME	32
200V 15kW インバーター変速	OKP-200ME	33
100V/200V インバーター変速	OKC-800ME/OKC-3000ME	35

## 無線リモコン

無線リモコン	OKRシリーズ	37
--------	---------	----

## ミキサー

ダブルアームミキサー	STW-N3.5-200V-3.7kW-INV	39
ダマカットミキサー	2.8型～4.5型	41
スターミキサー	2型～4.5型	43
その他モルタルミキサー・コンクリートミキサー		45
グラウトミキサー	OKZシリーズ	47
エンジンミキサー	OKZ-100Y	49
半自動プラント	OKZ-1200	51

## ホッパー

電動ホッパー・丸ホッパー・金枠・サクシヨンホース		53
--------------------------	--	----

## チューブ・その他関連商品

		55
--	--	----

## 水量計・冷温水供給機

タッチパネル式水量計	OKM-50L	57
オーバーフロー式水量計	一目量前シリーズ	61
冷温水供給機	OKM-CH2000-eco/OKM-CH1000	63
水槽なし小型温水供給機	OKM-H40	65

## 吹付ガン

リングガン	F6/F7シリーズ	67
エアノズル式吹付ガン	F3/F4/F5シリーズ	69

## その他

ロックウール吹付システム		71
アクティブ パワートロウエル		75
アクティブ ダンパー		76
ライナックス		77
タフポリリッシャー・マグネット式レベルアーム・トンボ		78
テクニク・モルタルガン・吊っ太郎シリーズ・クリーンワーク		79
生産終了機種と推奨代替機種		81
保証について・注意事項		83
事業所案内		85

## ポンプ

## 無線リモコン

## ミキサー

## ホッパー

## チューブ・その他関連商品

## 水量計・冷温水供給器

## 吹付ガン

## その他

## アイコン表記について

カタログ内で使用されているアイコンは、WEBサイトで使用されているものと同一のもので、それぞれのアイコンが示す内容は以下の通りです。



ポンプ



無線リモコン



ミキサー



ホッパー

チューブ・  
その他関連商品

水量計



冷温水供給機



吹付ガン



Other その他

ロックウール  
吹付システム

土間用機械



## ダイヤフラム式ハンドポンプ DP-H02

使い勝手の良さを追求した  
新型ダイヤフラム式ハンドポンプ



### ■ 吐出量が大幅に向上!

1ストローク当たり吐出量は430cc!  
従来品の120cc/ストロークに対して  
約3.5倍※と、作業効率を大幅に改  
善できます。

※当社OKG-02との比較

### ■ 従来品2機種を

1機種で施工できます。

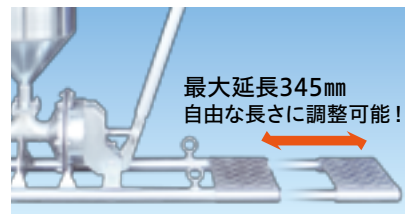
ホッパーとサクシオンホースセット  
の取り付けは共通なので、本体ひと  
つで使い分けが可能です。モルタル  
やセメントミルクなど材料の違い  
で、専用機を購入する必要がありま  
せん。

※ホッパー、サクシオンホースセットはオプ  
ションです。

### ■ 体格に合わせて

自由な長さに調整が可能!

従来は固定されていたフットベース  
の位置を自由な長さに調整するこ  
とができるようになりました。作業  
者の体格に合わせた調整をするこ  
とで、より作業がしやすくなります。



### ■ ホッパーの高さを 120mmダウン!※

ホッパー容量を  
維持したまま高  
さを低くするこ  
とにより、作業負  
担を軽減します。



※当社OKG-02との比較

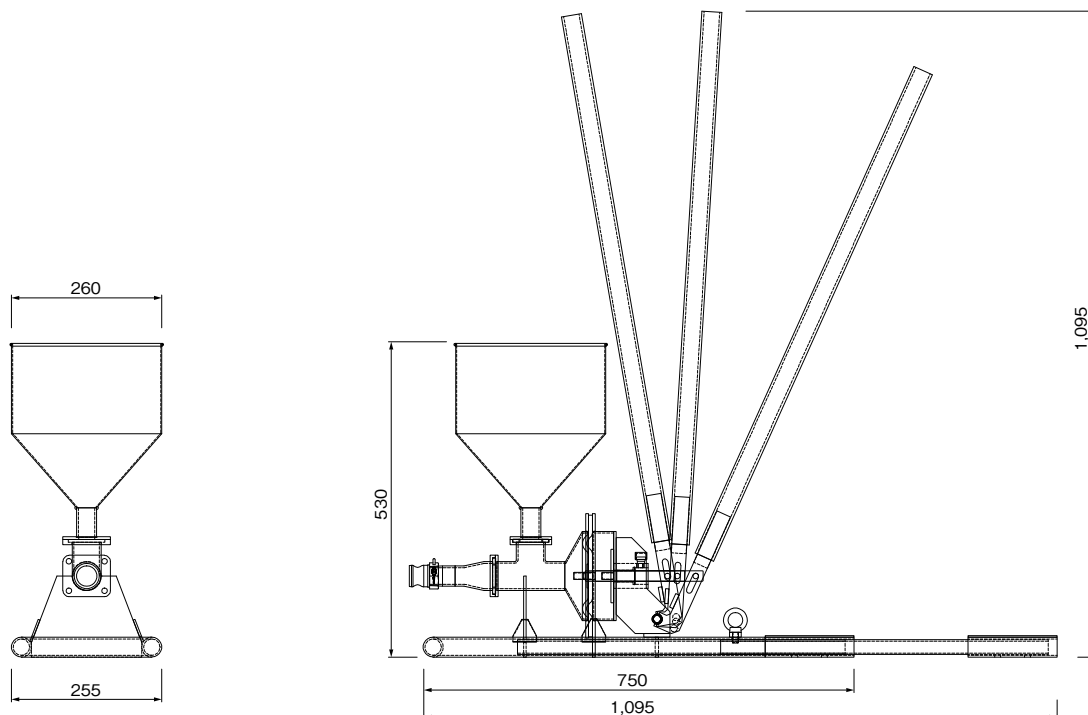
### ■ 吐出ホースは

カムロック式で着脱可能!

吐出口には汎用的なカムロック式  
カップリングを採用しました。工具  
不要で施工効率がアップします。



外形寸法図(単位:mm)



仕様

型式	ダイヤフラム式ハンドポンプ DP-H02
吐出量	430cc/ストローク(清水)
吐出圧	max0.5MPa
寸法	W260×D750(最長1,095)×H530mm(ハンドル除く・ホッパー装着時)
重量	19.5kg(ホッパー装着時)

付属品

- ①吐出ホースセット 25φ×5m
  - メスカップリングタケノコOZC-25-AL
  - ホースニップルR $\frac{3}{4}$
- ②工具セットM KG-M
  - ダイヤフラム×1
  - 片口スパナ 19mm×1、13mm×2

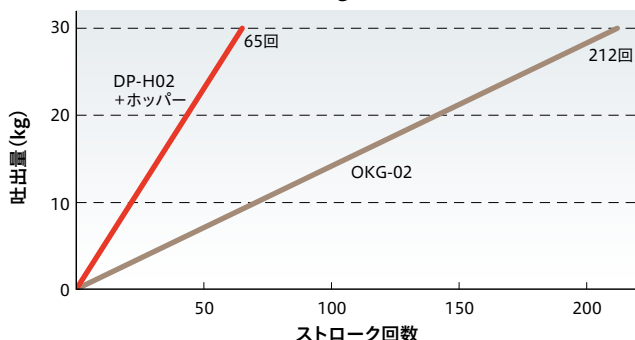
オプション

- ①ホッパーセット B・N・SW 各4個、逆止弁B 1個付き
- ②サクシオンホースセット スプリングホース φ25×2mm B・N・SW 各4個、エルボ用ガスケット1個付き
- ③SUSソケットRp $\frac{3}{4}$ +ホースニップル16mm
- ④SUSソケットRp $\frac{3}{4}$ +ホースニップル21mm
- ⑤SUSソケットRp $\frac{3}{4}$ +ホースニップル27mm
- ⑥テーパノズル
- ⑦圧力計 ATK-010-25OZAD Max 1.0MPa
- ⑧逆止弁A
- ⑨逆止弁B

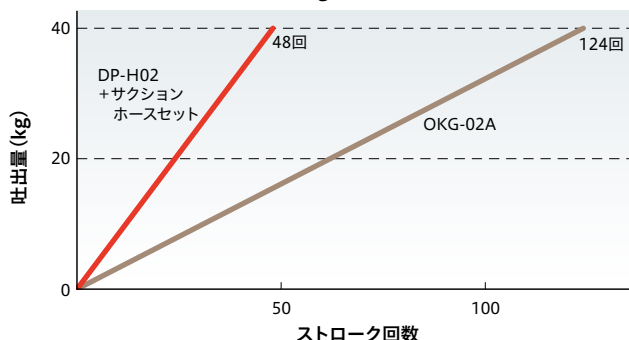
特性図

ストローク回数比較【代表例】 ※性能を保証するものではありません。

■プレミックス [無収縮モルタル] 30kg



■セメントミルク [w/c=60%] 40kg





## 小型注入ニューロータリーポンプ OKG-03M

使いやすく、持ちやすく、  
能力アップした新型注入ポンプ。



### 吐出量+約42%で 余裕の施工を実現

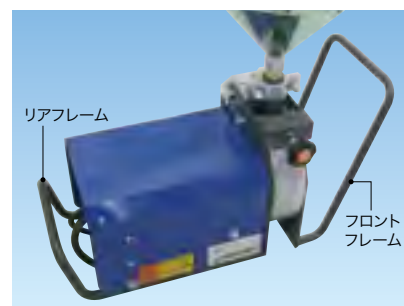
吐出圧0MPaで2.7ℓ/分、吐出圧1.0MPaでも1.7ℓ/分の余裕の吐出量を実現しました。1バッチ約12.5ℓであれば約4.6分で圧送でき、施工時間の短縮に役立ちます。

※当社OKG-01Mとの比較

### 持ち易さを追求した フレーム形状

持ち手を兼ねたフレームの長さの違いは、重量バランスを考慮した結果の形状です。重量も約13%ダウンに成功、狭い足場でもバランス良く持ち運ぶことができます。

※当社OKG-01Mとの比較



### シンプル構造で メンテナンスが簡単

ドラムフタ側に軸受け構造が無いので、簡単にドラム内部を確認できます。材料がドラム内部に付着した時など、簡単にメンテナンスが可能です。

※ドラムフタを外した状態で、電源を入れないでください。

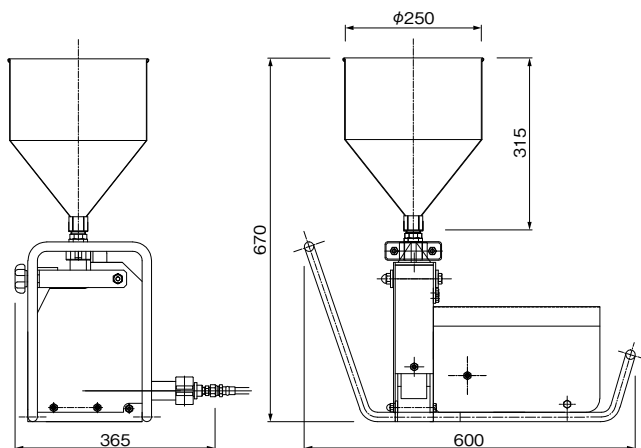


### 10mのリモコン コードが標準付属

有るようでもなかったこのクラスのリモコンタイプ（標準付属品）で、使い勝手が格段に向上します。



外形寸法図(単位:mm)

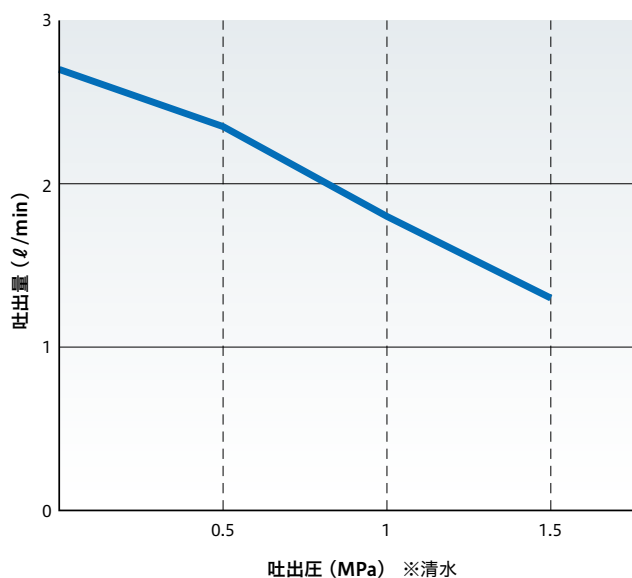


仕様

型式	OKG-03M
吐出量	2.2ℓ/分 50Hz 2.7ℓ/分 60Hz
吐出圧	max1.4MPa
ポンピングチューブ	OKASAN16
ホッパー容量	7.5ℓ (80%相当)
動力	200W
電源電圧	単相AC100V 定格4.1A/50Hz 3.3A/60Hz
寸法	W365×D600×H670mm
重量	25kg

特性図

※吐出量-吐出圧 60Hz代表例



付属品



- 1 ホッパー 1個
  - 2 リモコン RC-C-10M 1本
  - 3 予備チューブ OKASAN16 1本
  - 4 ホース 6φ×3m(常圧3.5MPa) 1本
  - 5 ホース 12φ×3m (1/2×1/4ニッフル・12φ吐出 カップ付・常圧4.0MPa) 1本
  - 6 注入ノズル(1/4×1/4ニッフル付) 1個
  - 7 ストップパーゴム 1個
- ※6φ吐出カップは本体に付いています。

施工イメージ図

■橋梁補修工事



その他注入器



品名	足踏み注入器	ホース	6φ×3m
踏込吐出量	10cc/回	ノズル	6φ
踏込力量	15kg	ホッパー容量	9ℓ
吐出能力	3MPa(30kg/cm <sup>2</sup> )	重量	9.5kg



ニューロータリーポンプ  
AC100V電源可変速制御

# OKP-07M OKG-07M

小型・軽量・優れた吐出量の  
高性能ポンプ



## ■ 小型・軽量・高性能

従来比約45%の重量ダウン※と吐出量68%アップ※を両立しました。「ポンプを設置するスペースは狭いけど吐出量は欲しいな」などの環境にも対応できます。現場を選ばない使い勝手を実現しました。

※当社OKG-10Mとの比較

## ■ 電源はAC100V

現場環境を選ばないために電源にもこだわりました。改修などの現場でも容易に電源の確保が可能です。

## ■ 吐出量は無段階ボリューム

MinからMaxまでボリュームで調整可能です。無段階で調整できるため施工状況を選びません。

## ■ ワンタッチバンドで 効率アップ!

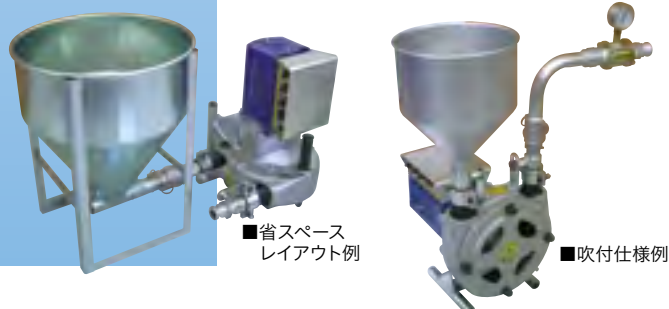
チューブ交換に要する時間を短縮するため、チューブバンドにワンタッチ方式を採用しました。



## ■ 豊富な レイアウトバリエーション



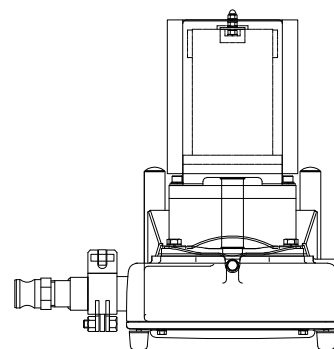
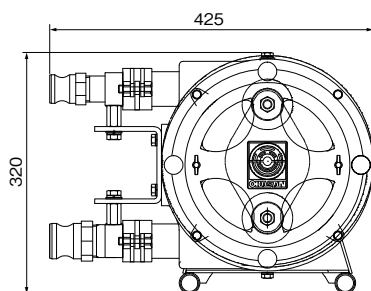
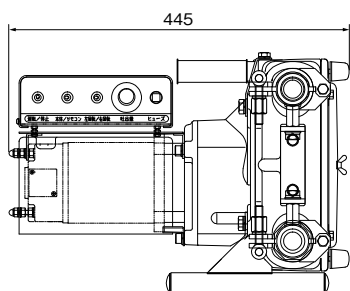
■防汚レイアウト例



■省スペース  
レイアウト例

■吹付仕様例

外形寸法図(単位:mm)



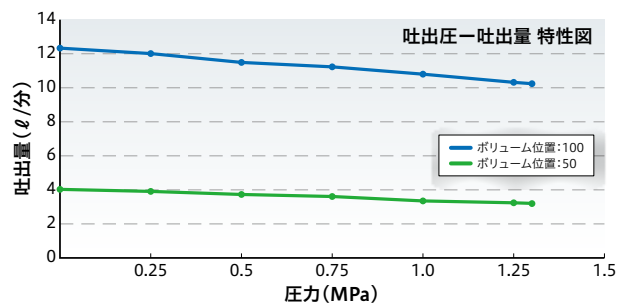
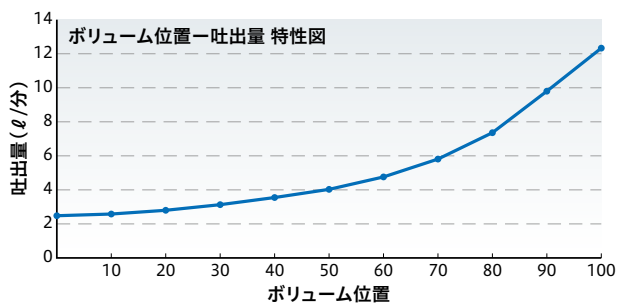
仕様

型式	OKP-07M	OKG-07M
吐出量	min2.6~max11.8ℓ/分	min2.3~max10.3ℓ/分
吐出圧	max1.3MPa	
ポンピングチューブ	OKASAN10M	
ローラー数	2	3
ホッパー容量	27.0ℓ (80%相当)	
動力	400W	
変速方式	可変速制御方式	
電源電圧	単相 AC100V 定格7.0A 50Hz/60Hz	
寸法	W425×D445×H320mm (標準型横出しタイプ)	
重量	31kg	

付属品

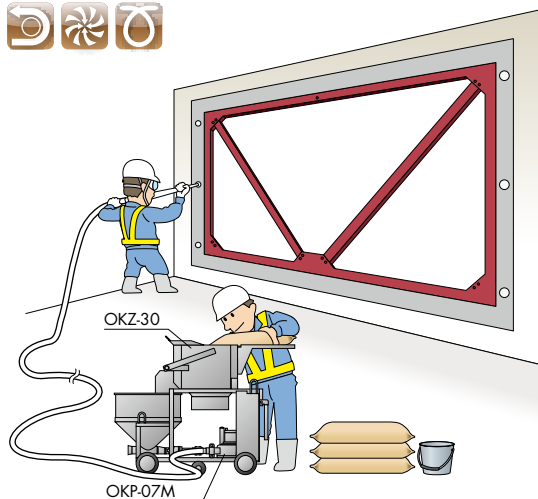


特性図 ※代表例 OKP-07M 性能を保障するものではありません。

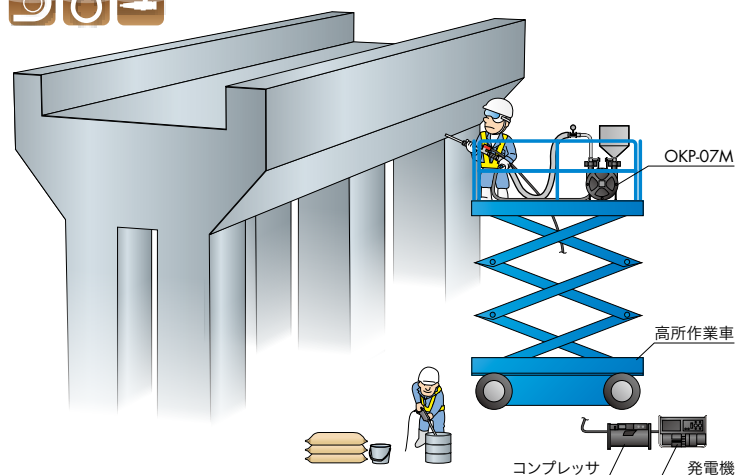


施工イメージ

■耐震補強工事



■小断面修復 吹付工事





ニューロータリーポンプ  
AC100V電源インバーター変速 400W

# OKP-07ME OKG-07ME

使いやすいサイズを徹底的に追求。



ハンドミキサーとの  
相性が抜群に  
良くなりました!

ホッパー口径450mm  
従来比13%アップ!

『入れやすさ』がムダな汚れを軽減  
します。

※当社OKG-10Mとの比較

ホッパー高さ560mm  
従来比23%ダウン!

ペール缶で練った材料の移動が  
『楽々』です。

※当社OKG-10Mとの比較

max吐出量12ℓ/分、  
従来比70%アップ!

min5~max12ℓ/分(OKP-07ME  
の場合)の可変速で使い勝手も向  
上しました。

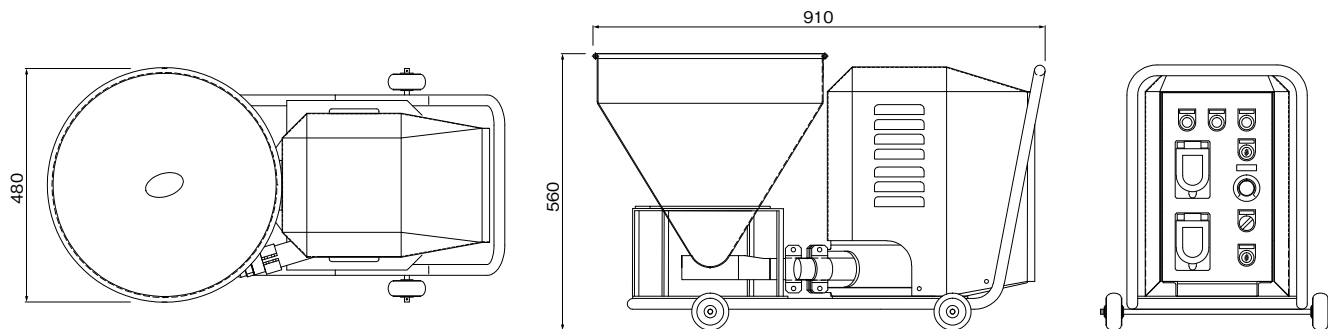
※当社OKG-10Mとの比較

ホッパーとチューブの  
取り付けがより簡単に!

ホッパーのスライド方向がチュー  
ブと平行になり、従来方式よりも位  
置合わせがより簡単にできます。



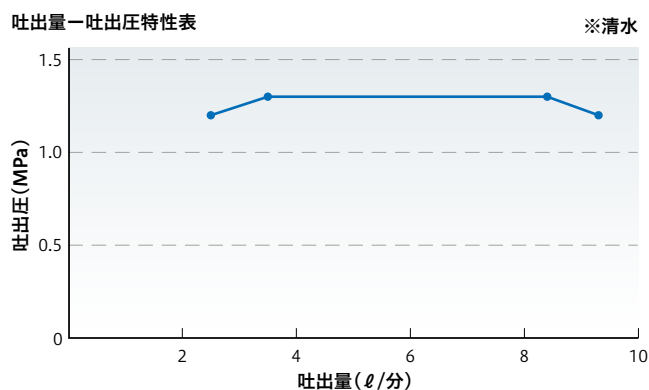
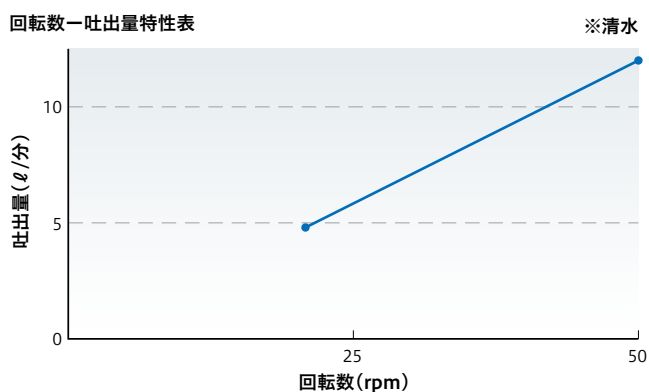
外形寸法図(単位:mm)



仕様

型式	OKP-07ME	OKG-07ME
吐出量	min5~max12ℓ/分	min4~max10ℓ/分
吐出圧	max1.3MPa	
ポンピングチューブ	OKASAN10M(25φ×700mm)	
ローラー数	2	3
ホッパー容量	27.0ℓ(80%相当)	
動力	400W-4P	
変速方式	インバーター	
電源電圧	単相 AC100V~120V 定格16.1A 50Hz/60Hz	
寸法	W480×D910×H560mm	
重量	55kg ケーブル10m付き	

特性図 ※代表例 OKP-07ME 性能を保障するものではありません。

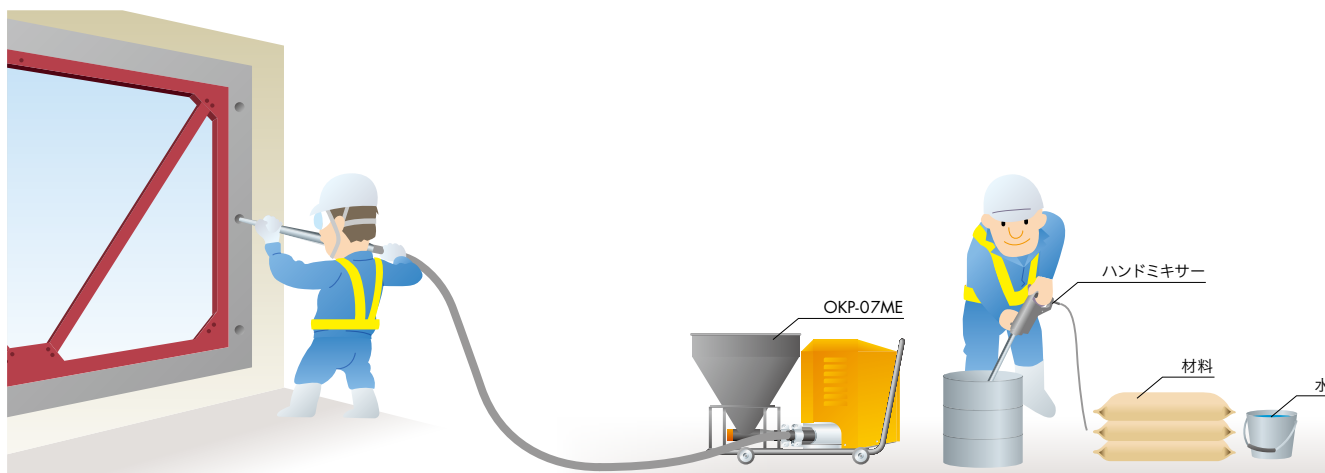


付属品



施工イメージ図

■耐震補強工事





## ニューロータリーポンプ

AC100V電源インバーター変速 750W

# OKG-10ME-100V-30SS OKG-10ME-100V-28S

インバーター変速 750W

# OKG-10ME-200V-30SS OKG-10ME-200V-28S

進化する高機能モルタル材料に最適な  
オールマイティ小型ポンプ



### ■ 小型・軽量&高性能

吐出量33%アップで重量28%ダウン※。吐出量を増やしながら重量を下げることによって、さまざまな現場環境に対応することができます。

※当社OKG-05MSとの比較

電源：  
AC100V/200V

### ■ 無段階調節可能な吐出量

高機能モルタルの施工に必要な吐出量の調整がボリュームで簡単にできます。厚塗りモルタルの吹付け施工や無収縮グラウトの注入施工に最適です。

### ■ 使い勝手の良い レイアウト相性

ホッパー付で容量を確保しながら、全高を低くすることでミキサーの下に収まりやすくしました。モルタルミキサー・グラウトミキサーなどのレイアウト相性が抜群に良くなりました。

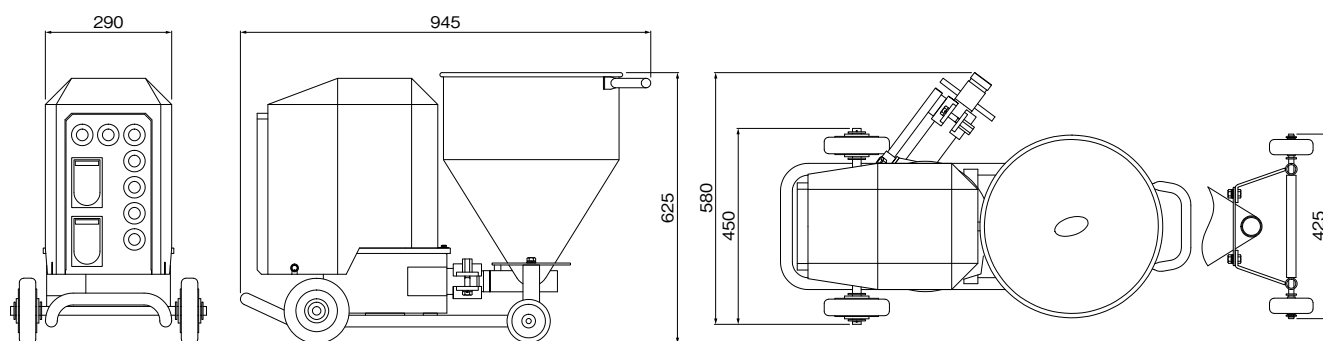
### ■ 用途に合わせた 2つのバリエーション

吐出量を重視した30SSと吐出圧を重視した28Sの2つのバリエーションで、用途に合わせた選択が可能です。





## 外形寸法図(単位:mm)



## 仕様

型 式	OKG-10ME-100V-30SS	OKG-10ME-100V-28S	OKG-10ME-200V-30SS	OKG-10ME-200V-28S
吐 出 量	min8~max16ℓ/分	min5~max12.5ℓ/分	min8~max16ℓ/分	min5~max12.5ℓ/分
吐 出 圧	max1.25MPa	max1.75MPa	max1.45MPa	max2.0MPa
ポンピングチューブ	OKASAN30SS(38φ×700mm)	OKASAN28S(30φ×650mm)	OKASAN30SS(38φ×700mm)	OKASAN28S(30φ×650mm)
ホッパー容量	30ℓ(80%相当)			
動 力	750W-4P			
変 速 方 式	インバーター			
電 源 電 圧	単相 AC100V~120V 定格16.1A 50Hz/60Hz		三相 AC200V~240V 定格5.3A 50Hz/60Hz	
寸 法	W580×D945×H625mm			
重 量	70kg(ケーブル10m付き)			


## 付属品

## 付属品

●リモコン RC-A-20M ●工具(30SS:工具セットB KG-B/28S:工具セットA KG-A) ●予備チューブ


## 設置例

## ■設置例①

 ダマカットミキサーSTD-3.5H-100V-1kW-S + ニューロータリーポンプOKG-10ME-100V



## ■設置例②

 グラウトミキサーOKZ-50N-200V + ニューロータリーポンプOKG-10ME-200V





## ニューロータリーポンプ

単相AC100V/単相AC200V兼用 無段ベルト変速

# OKP-15MS

様々な現場に対応する適応性と、  
高い作業効率を兼ね備えました。



### 現場を選ばない 使い勝手が魅力!

電源は単相AC100V / 200Vの両方が兼用で使用でき、実績のあるベルト無段変速方式です。どんな現場にも対応できます。

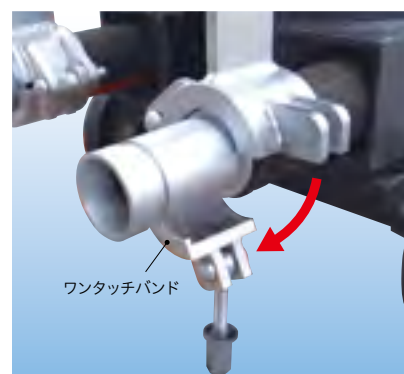
### 吐出量の調整幅が 従来比約170%!※

Min7.0~Max27.0ℓ/分(60Hz)と、調整可能な吐出量が大幅に広がり、使い勝手が大きく向上しました。

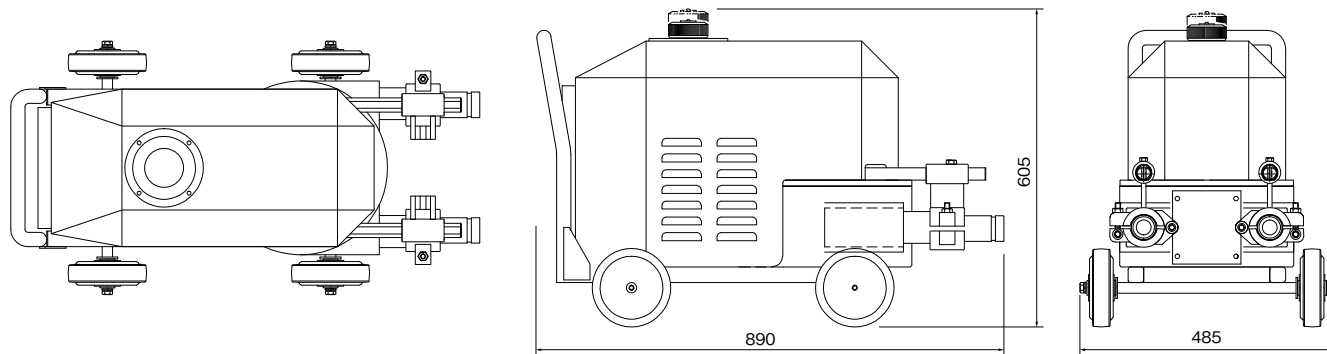
※当社OKP-25S3との比較

### ワンタッチバンドで 効率アップ!

チューブ交換に要する時間は、少しでも短くしたいものです。そこでOKP-15MSでは、作業効率をアップするため、チューブバンドにワンタッチ方式を採用しました。



外形寸法図(単位:mm)



仕様

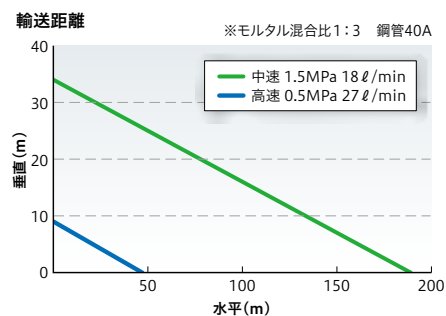
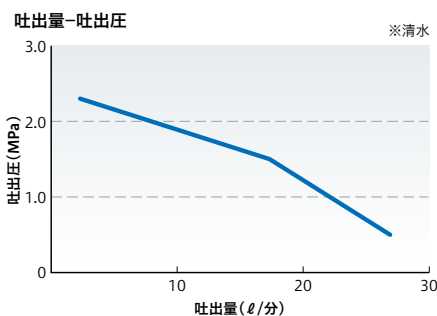
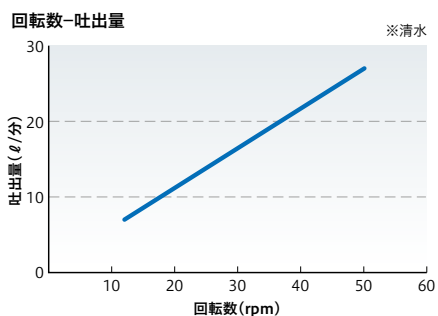
型 式	OKP-15MS	
吐 出 量	min6~max22ℓ/分:50Hz	min7~max27ℓ/分:60Hz
吐 出 圧	max2.3MPa	
ポンピングチューブ	φ35×900mm	
ローラー数	2	
動 力	750W-4P	
変 速 方 式	無段ベルト変速	
電 源 電 圧	単相 AC100V/200V 自動切替	
定 格	12A(100V)/6A(200V):50Hz	10A(100V)/5A(200V):60Hz
寸 法	W485×D890×H605mm	
重 量	110kg	

付属品

- 3点式リモコン RC-A-50M
- 工具セットE KG-E
- 予備チューブ φ35×900mm

特性図

※性能を保障するものではありません。



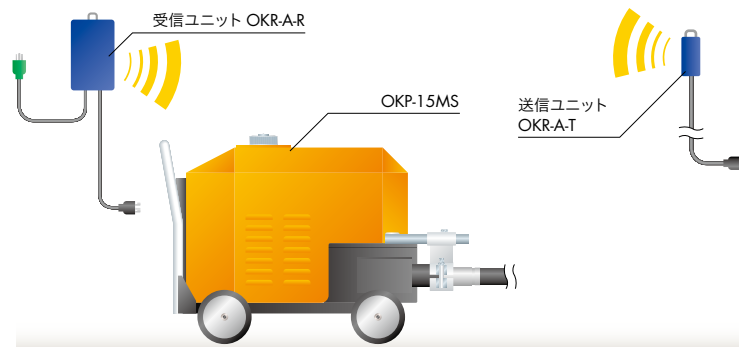
オプション

■無線リモコンユニットOKRシリーズ

遠隔操作で現場作業の効率化を図る  
無線リモコンユニット OKR-Aに対応しています。



使用例



無線リモコンユニットOKRシリーズの詳細はP.37をご覧ください。



ニューロータリーポンプ  
インバーター変速

# OKP-20ME OKG-20ME

動力2.2kWで吐出圧3.0MPa!  
モルタルポンプの可能性を広げます。



## 吐出圧MAX3.0MPaで 余裕の施工が可能

2.2kWの動力を採用することにより、3.7kWのポンプに迫る吐出圧3.0MPaと、重量53%ダウンの115kgを実現しました。スペースに余裕のない現場工事に力を発揮します。

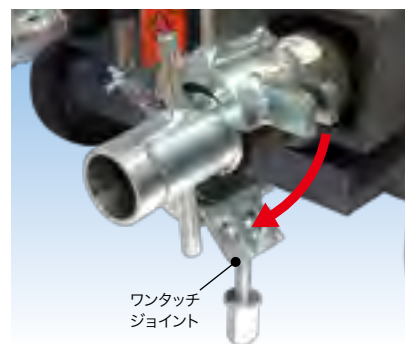
※当社OKG-35Eとの比較

## リモコンや圧力計は、 既存バリエーションと 共用が可能

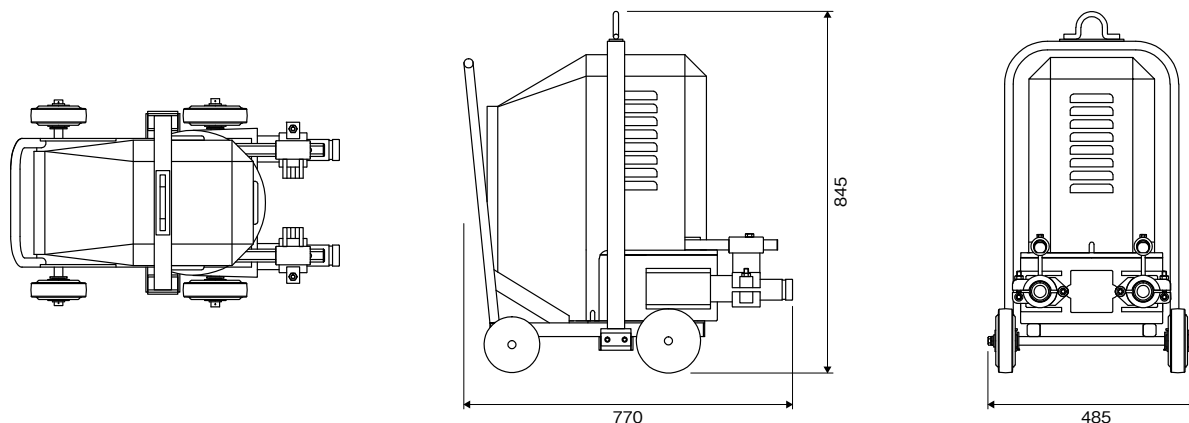
汎用の40G、3点式リモコンなので、付属品を間違っても、工事現場で困ることはありません。

## 移動に便利な吊金具、 脱着が容易なワンタッチ ジョイントを標準装備

吊金具により工事現場や機械ヤード内で、安全に移動ができます。好評のワンタッチジョイントも採用しました。



外形寸法図(単位:mm)



仕様

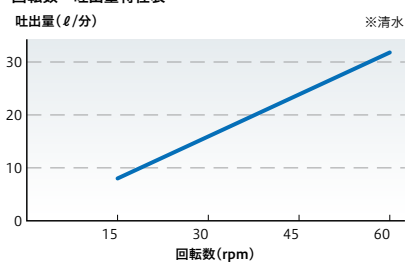
型 式	OKP-20ME	OKG-20ME
吐 出 量	min8.0~max31.5ℓ/分	min7.0~max27.0ℓ/分
吐 出 圧	max3.0MPa	
ポンピングチューブ	OKASAN35S(35φ×900mm)	
ローラー数	2	3
動 力	2.2kW-4P(IE3)	
変 速 方 式	インバーター	
電 源 電 圧	三相 AC200V	
定 格	インバーター出力定格 11.0A	
寸 法	W485×D770×H845mm	
重 量	115kg	

付属品

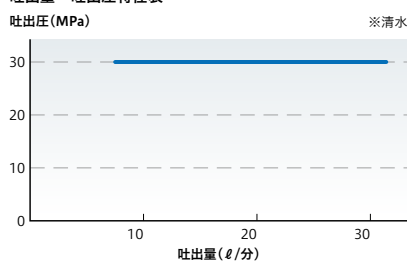
- 3点式リモコン RC-A-50M
- 工具セットE KG-E
- 予備チューブ

特性図 ※性能を保障するものではありません。

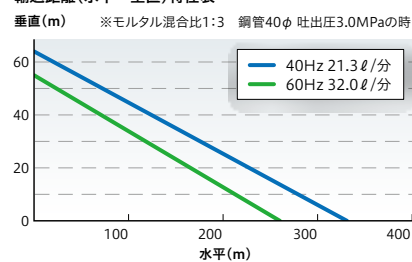
回転数-吐出量特性表



吐出量-吐出圧特性表

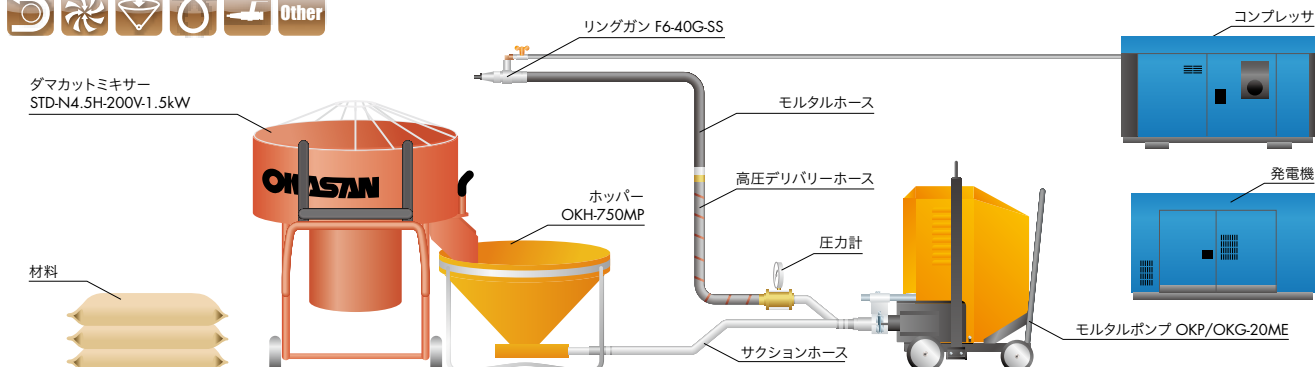


輸送距離(水平-垂直)特性表



施工イメージ図

■吹き付けシステム例





ニューロータリーポンプ  
インバーター変速 3.7kW

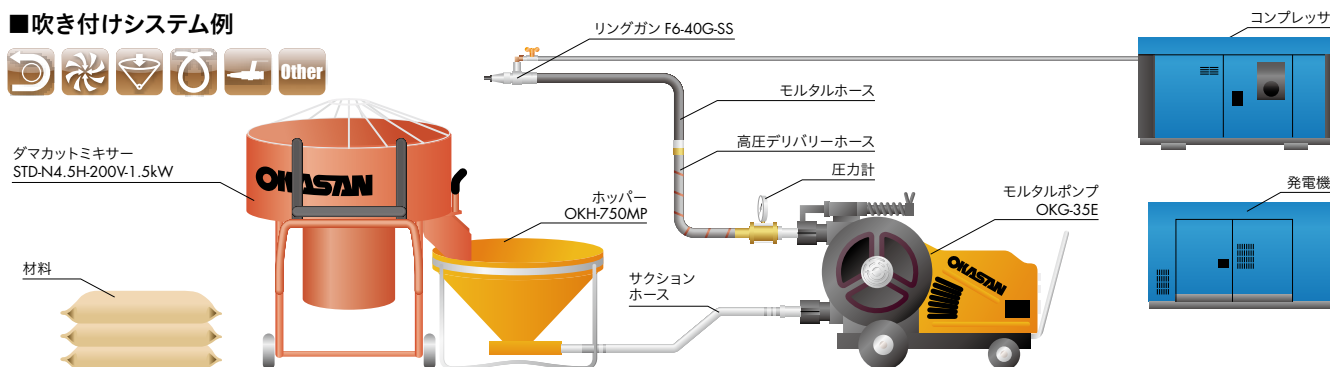
# OKG-35E

技術と信頼で応える  
モルタル・グラウト  
ポンプの最高傑作!

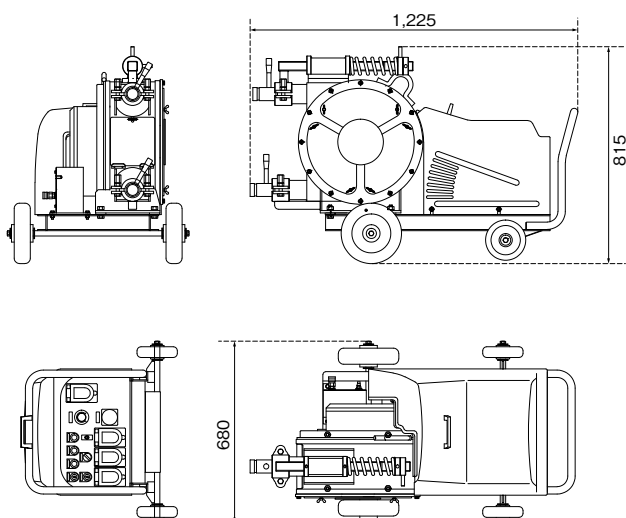


## システム図

### ■吹き付けシステム例



## 外形寸法図(単位:mm)



## 仕様

型式	OKG-35E
吐出量	min2.3~max45.0ℓ/分
吐出圧	max3.5MPa
ポンピングチューブ	OKASAN35(40φ×1250mm)
動力	3.7kW-4P
変速方式	インバーター
電源電圧	三相 AC200V
定格	インバーター出力定格 16.4A
寸法	W680×D1,225×H815mm
重量	235kg

## 付属品

- 3点式リモコン RC-A-50M
- 工具セットF KG-F
- 予備チューブ



ニューロータリーポンプ  
インバーター変速 3.7kW

## OKG-35EII

吐出量が大幅アップで  
現場の作業効率を  
高めます。



### ■ 吐出量が約55%アップ

大きさは従来そのまま、吐出量が約55%アップしました。※当社OKG-35Eとの比較

### ■ 吐出量を簡単に調整できる インバーターを採用

変速方式は吐出量を簡単に調節できるインバーターを採用しました。あらゆる施工方式に対応できます。

### ■ 3種類のリモコンが選べます

標準付属品の3点式リモコン以外に、オプションで吐出量が調整できる2種類のリモコンを選択できます。

標準付属品

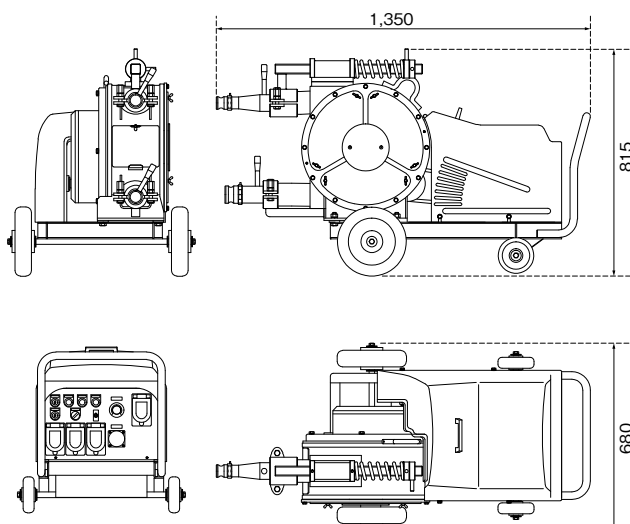
3点式リモコン  
RC-F-50M

オプション

ボリューム付き  
3点式リモコン  
RC-V-50M吐出量調整機能付き  
ワイヤレスリモコン送信機  
OKR-SX30-0949(T)ワイヤレスリモコン受信ユニット  
OKR-SX30-0949(R)

アンテナレスで  
ポケットにスッキリ!

外形寸法図(単位:mm)



仕様

型式	OKG-35EII
吐出量	min7.0~max70.0ℓ/分
吐出圧	max2.5MPa
ポンピングチューブ	OKASAN50SY(50φ×1280mm)
動力	3.7kW-4P
変速方式	インバーター
電源電圧	三相 AC200V
定格	インバーター出力定格 16.4A
寸法	W680×D1,350×H815mm
重量	240kg

付属品

●3点式リモコン RC-F-50M ●工具セットG KG-G ●予備チューブ



ニューロータリーポンプ  
インバーター変速 5.5kW 100ℓ/分

# OKP-50ME

さらに小型、軽量、高機能！

Emergency Driving Mode  
**EDM搭載**



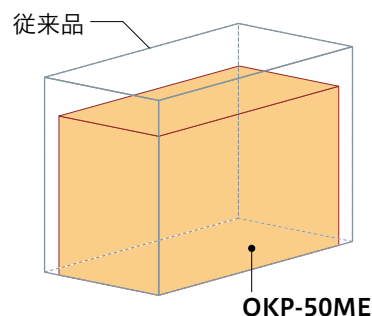
移動に便利な  
車輪付きも  
あります



## ■ 小型化と軽量化の実現

容積比約32%ダウン、設置面積約12%ダウン、重量約25%ダウン。

※当社OKG-S60MEとの比較



## ■ 安心の緊急運転モード

EDM (Emergency Driving Mode) を標準装備。インバータ制御の弱点を克服します。



EDM

## ■ 豊富なオプション

### 安全オプション

設定値に達すると自動で機械を停止する圧力スイッチ付圧力計ユニットを装着可能。

### 多機能オプション

5速メモリー機能付きワイヤレスリモコンを装着可能。杭番に合わせた調整が一発ダイレクト！受信器は本体内蔵でスッキリ！



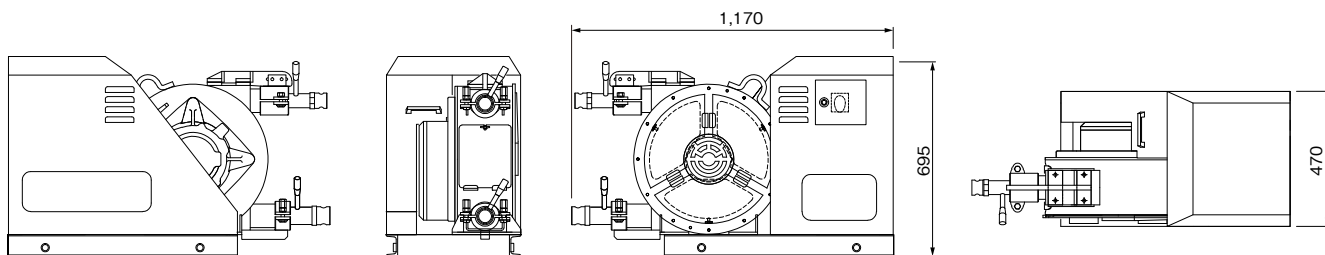
圧力計ユニット



ワイヤレスリモコン



外形寸法図(単位:mm)



仕様

型式	OKP-50ME
吐出量	min10~max100ℓ/分
吐出圧	max2.3MPa
ポンピングチューブ	OKASAN50SY(50φ×1280mm)
ローラー数	2
動力	5.5kW-4P
変速方式	インバーター
電源電圧	三相 AC200V
定格	インバーター出力定格 25.0A
寸法	W470×D1,170×H695mm
重量	290kg

付属品

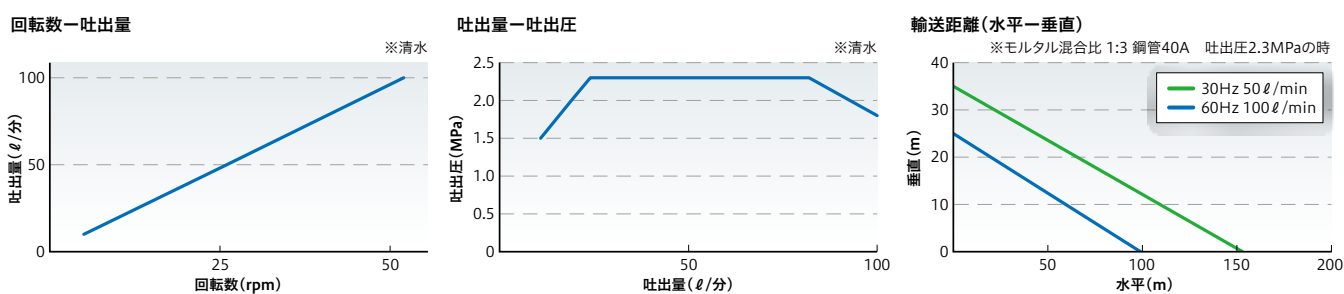
●3点式リモコン RC-F-50M ●工具セットG KG-G ●予備チューブ

リモコン(オプション)

標準付属品の3点式リモコン以外に、オプションで吐出量が調整できる2種類のリモコンを選択できます。

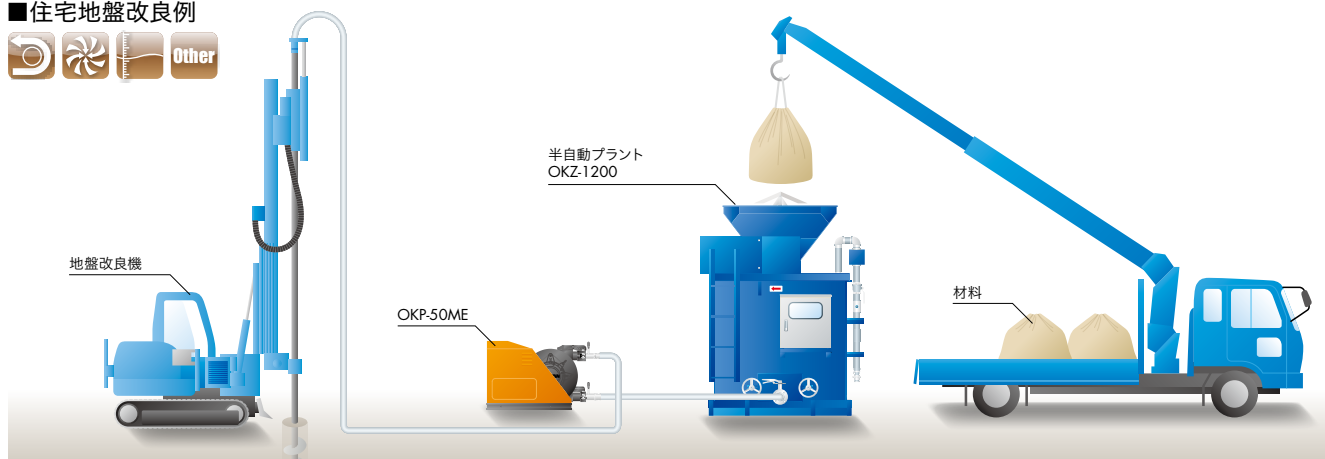


特性図 ※性能を保障するものではありません。



施工イメージ図

住宅地盤改良例





ニューロータリーポンプ LIGHTシリーズ  
インバーター変速

200ℓ/分 7.5kW **OKP-65ME-L**  
120ℓ/分 5.5kW **OKP-60ME-L**

あらゆる工法に対応した  
最軽量インバータータイプ。



■ 約28%\*の軽量化

軽量化と設置面積の省スペース化により、様々な工法に対応できます。

※当社OKG-N65MEとの比較

■ 自在な吐出量調節が可能

変速方式にインバーターを採用しました。吐出量を細かく自在に調節できるので、様々な工法に活用できます。

■ 豊富なオプション

多機能オプション

5速メモリー機能付ワイヤレスリモコンを装着可能。杭番に合わせた速度をあらかじめ設定しておくことが可能です。



安全オプション①

設定値に達すると自動で機械を停止する圧力スイッチ付圧力計ユニットを装着可能です。

安全オプション②

インバーターエラー時の安全対策EDM(Emergency Driving Mode)を装着可能です。



圧力計ユニット



EDM

リモコン

標準付属品の3点式リモコン以外に、オプションで吐出量が調整できる2種類のリモコンを選択できます。



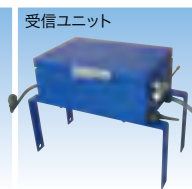
3点式リモコン RC-F-50M (標準付属品)



ボリューム付き 3点式リモコン RC-V-50M



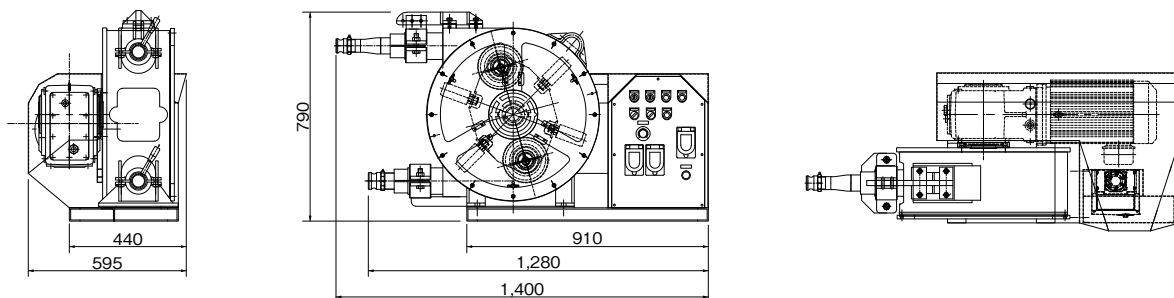
送信機



受信ユニット

5速メモリー機能付ワイヤレスリモコン送信機 OKR-SX30-0949

外形寸法図(単位:mm)



仕様

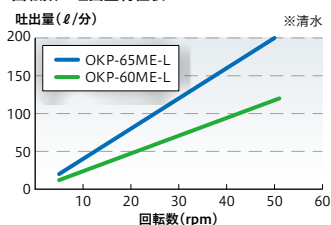
型 式	OKP-65ME-L	OKP-60ME-L
吐 出 量	min20~max200ℓ/分	min12~max120ℓ/分
吐 出 圧	max2.3MPa	max2.0MPa
ポンピングチューブ	OKASAN65S	OKASAN50L
ローラー数	2	
動 力	7.5kW-4P	5.5kW-4P
変 速 方 式	インバーター	
電 源 電 圧	三相 AC200V	
定 格	インバーター出力定格 33.0A	インバーター出力定格 25.0A
寸 法	W595×D1,400×H790mm	
重 量	425kg	415kg

付属品

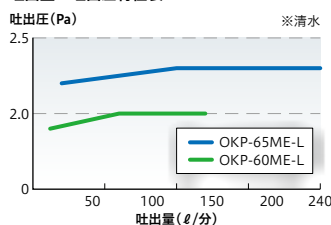
- 3点式リモコン RC-F-50M
- 65ME-L:工具セットI KG-I
- 60ME-L:工具セットH KG-H
- 予備チューブ

特性図 ※性能を保障するものではありません。

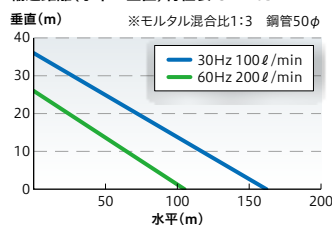
回転数-吐出量特性表



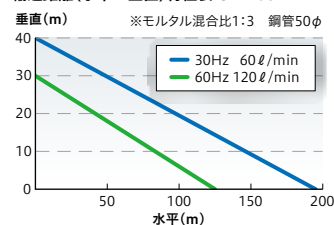
吐出量-吐出圧特性表



輸送距離(水平-垂直)特性表 OKP-65ME-L

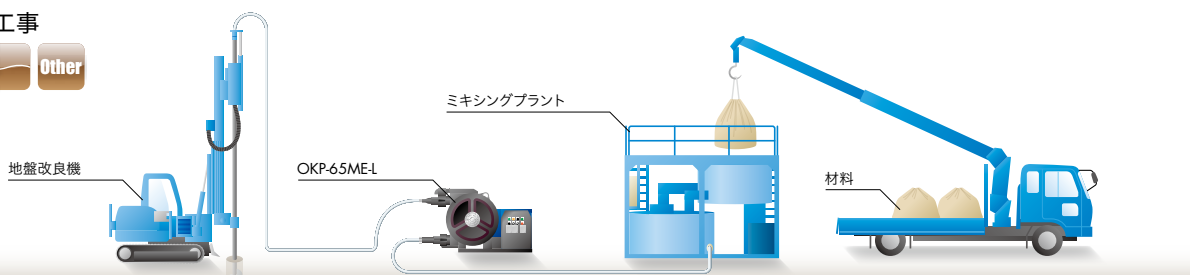


輸送距離(水平-垂直)特性表 OKP-60ME-L

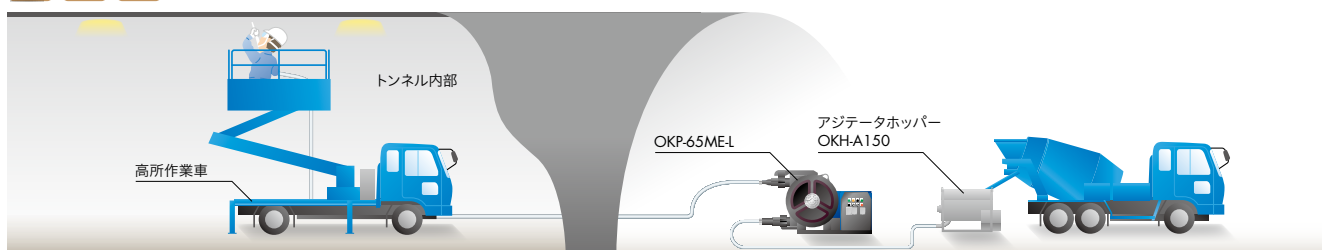


施工イメージ図

■地盤改良工事



■トンネル補修裏込め工事





無段ベルト変速タイプ

3.7kW **OKP/OKG-40MS**

5.5kW **OKP/OKG-60MS-L**

7.5kW **OKP/OKG-65MS-L**

無段ベルト変速機の  
使い勝手を追求しました。



7.5kW  
**OKP-65MS-L**  
**OKG-65MS-L**



3.7kW  
**OKP-40MS**  
**OKG-40MS**

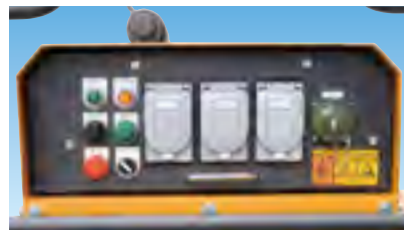


5.5kW  
**OKP-60MS-L**  
**OKG-60MS-L**

操作方法の  
わかりやすさを追求!

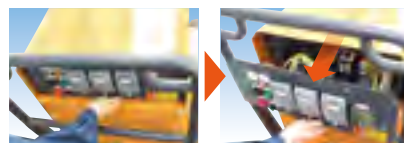
操作パネルのレイアウトを共通化しました。型式が違って、同じ操作方法で作業ができます。リモコン(型式:RC-A-50M)はもちろんのこと、正転スイッチなどのメンテナンス部品も同じです。

※ブレーカースイッチ、マグネットスイッチ、サーマルスイッチは除く



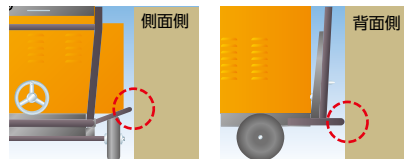
お手入れのしやすさを追求!

引き出し式の電装パネルで、メンテナンス時の作業もラクラクです。



作業性と安全性を追求!

使用中や運転中でも機械を守るガイドフレームや、3点吊りができる補強ハンドルが標準装備され、機械ヤードでの使い勝手が向上しました。

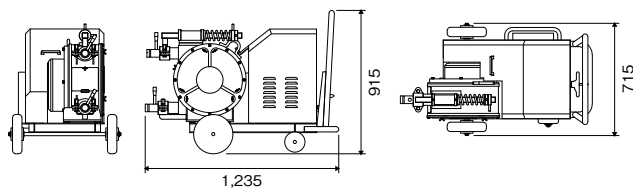


ガイドフレーム

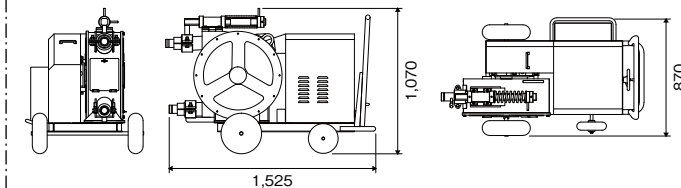
3点吊り

外形寸法図(単位:mm)

OKP/OKG-40MS



OKP/OKG-60MS-L  
OKP/OKG-65MS-L



仕様

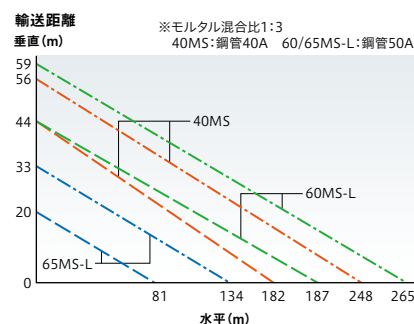
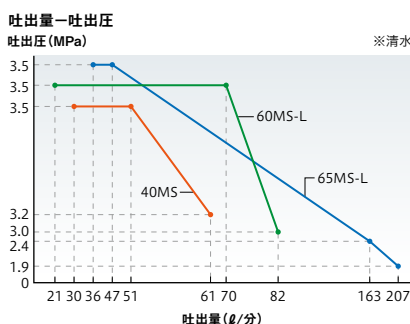
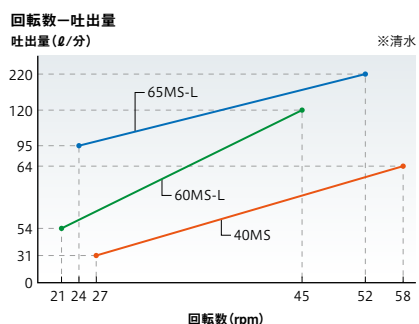
型 式	OKP-40MS	OKP-60MS-L	OKP-65MS-L
吐 出 量	min25~max52ℓ/分:50Hz min30~max63ℓ/分:60Hz	min45~max100ℓ/分:50Hz min54~max120ℓ/分:60Hz	min80~max183ℓ/分:50Hz min94~max220ℓ/分:60Hz
吐 出 圧	max3.5MPa		
ポンピングチューブ	OKASAN35	OKASAN50L	OKASAN65S
ローラー数	2		
動 力	3.7kW-4P	5.5kW-4P	7.5kW-4P
変 速 方 式	無段ベルト変速		
電 源 電 圧	三相 AC200V		
定 格	15.6A:50Hz 14.6A:60Hz	21.6A:50Hz 20.6A:60Hz	29.6A:50Hz 28.0A:60Hz
寸 法	W715×D1,235×H915mm	W870×D1,525×H1,070mm	W870×D1,525×H1,070mm
重 量	280kg	500kg	515kg

型 式	OKG-40MS	OKG-60MS-L	OKG-65MS-L
吐 出 量	min20~max42ℓ/分:50Hz min24~max50ℓ/分:60Hz	min36~max80ℓ/分:50Hz min43~max95ℓ/分:60Hz	min62~max146ℓ/分:50Hz min75~max176ℓ/分:60Hz
吐 出 圧	max3.5MPa		
ポンピングチューブ	OKASAN35	OKASAN50L	OKASAN65S
ローラー数	3		
動 力	3.7kW-4P	5.5kW-4P	7.5kW-4P
変 速 方 式	無段ベルト変速		
電 源 電 圧	三相 AC200V		
定 格	15.6A:50Hz 14.6A:60Hz	21.6A:50Hz 20.6A:60Hz	29.6A:50Hz 28.0A:60Hz
寸 法	W715×D1,235×H915mm	W870×D1,525×H1,070mm	W870×D1,525×H1,070mm
重 量	285kg	505kg	525kg

型 式	OKP-40MS/OKG-40MS	OKP-60MS-L/OKG-60MS-L	OKP-65MS-L/OKG-65MS-L
付 属 品	<ul style="list-style-type: none"> <li>●3点式リモコン RC-A-50M</li> <li>●工具セットF KG-F</li> <li>●予備チューブ</li> </ul>	<ul style="list-style-type: none"> <li>●3点式リモコン RC-A-50M</li> <li>●工具セットH KG-H</li> <li>●予備チューブ</li> </ul>	<ul style="list-style-type: none"> <li>●3点式リモコン RC-A-50M</li> <li>●工具セットI KG-I</li> <li>●予備チューブ</li> </ul>

特性図 ※性能を保障するものではありません。

— 40MS (--- 中速3.5MPa 44ℓ/分 --- 高速3.2MPa 63ℓ/分) — 60MS-L (--- 中速3.5MPa 86ℓ/分 --- 高速3.0MPa 119ℓ/分) — 65MS-L (--- 中速2.5MPa 155ℓ/分 --- 高速1.9MPa 221ℓ/分)





## ニューロータリーポンプ

アジテーター一体型／モルタル・コンクリート吹付仕様  
インバーター変速 100ℓ/分

# OKG-75ME-A

一体型で安定した吐出を実現!!

### 量よりも圧を重視した 専用チューニング

法面や土留め工事にも対応できる吐出圧と吐出口径です。15mm以下の粗骨材にも対応可能です。

### 電動アジテータホッパー 一体型で使いやすさアップ

一体型のため、設置に必要な時間と面積が、大幅に短縮されます。また、接続部を外して前に倒すことができるので、簡単に洗浄できます。

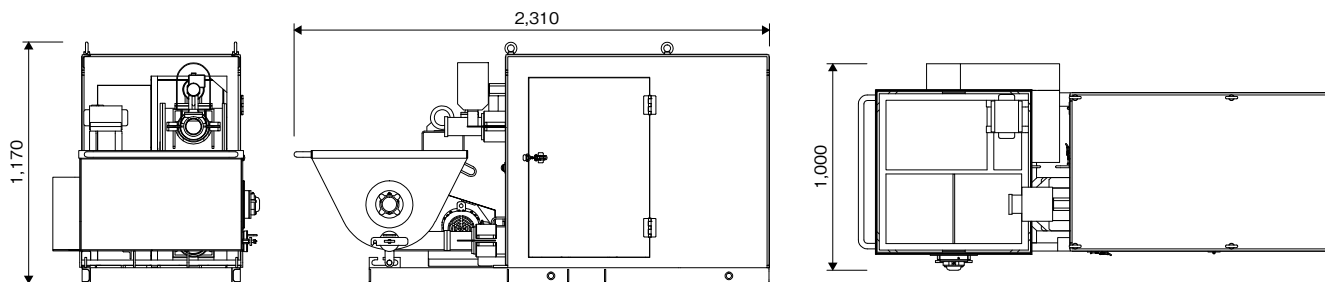


Emergency Driving Mode  
**EDM搭載**

### より安心な機能を 標準装備

インバーターエラー時の緊急運転モード「EDM」、吐出圧の見える化「圧カスイッチ付き圧力計」、トラブルの元になる砕石を取り除く「バイブレーター付安全枠」など、安心安全な機能を標準装備しています。

外形寸法図(単位:mm)



仕様

■共通仕様

型 式	OKG-75ME-A
コンセント定格	バイブレーター：三相 AC200V 2.0A以下 アジテータ：三相 AC200V 8.0A以下
電源電圧	三相 AC200V
定格合計	41.0A
寸 法	W1,000×D2,310×H1,170mm
重 量	1,160kg (電源コード8SQ×4C×10m付)
対応骨材	15mm以下

■アジテータ部仕様

ホッパー容量(枠下)	170ℓ
動 力	1.5kW-4P
電源電圧	三相 AC200V
定 格	7.0A:50Hz 6.2A:60Hz
コ ー ド 長	1.1m(接地3P20A引掛ゴムプラグ付)

■ポンプ部仕様

吐 出 量	min9.0~max100.0ℓ/分 (min0.54~max6.0m <sup>3</sup> /時)
吐 出 圧	max2.5MPa
ポンピングチューブ	OKASAN75 (75φ×2,000mm)
ロ ー ラ ー 数	3
動 力	7.5kW-6P
変 速 方 式	インバーター
電源電圧	三相 AC200V
定 格	インバーター出力定格 33A

■バイブレーター付安全枠部仕様

電源電圧	三相 AC200V
定 格	0.5A
金網開き目	15mm
重 量	17kg
コ ー ド 長	1.0m(接地3P20A引掛ゴムプラグ付)

付属品

- 3点式リモコン RC-F-50M
- 工具セットJ KG-J
- 予備チューブ
- ワンタッチジョイント 80S

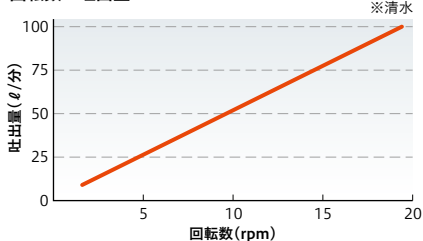
オプション

- ボリューム付3点式リモコン RC-V-50M

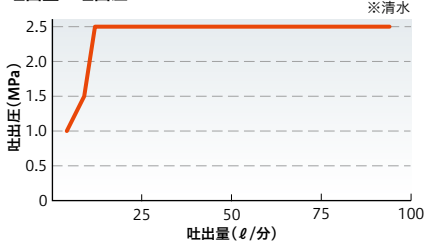
特性図

※性能を保障するものではありません。

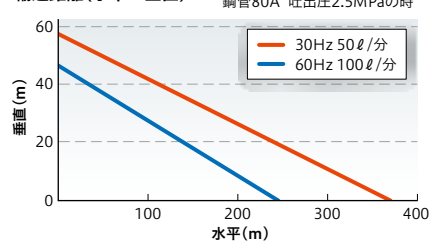
回転数-吐出量



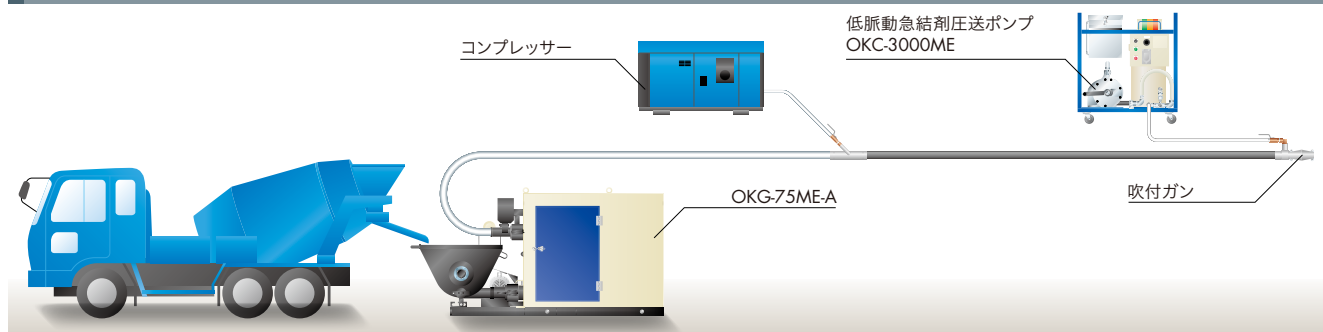
吐出量-吐出圧



輸送距離(水平-垂直)



システム図





ニューロータリーポンプ  
モルタル吹付仕様 インバーター変速 110ℓ/分

# OKG-60ME-L 7.5kW

モルタル吹付工事の  
新たな常識!



Emergency Driving Mode  
EDM搭載

## ■ 吹付工法に対応

吐出量よりも吐出圧(Max3.0MPa)を重視した専用チューニングで吹付工法に対応。

## ■ 安心の標準装備

ポンピングチューブの長寿命化に貢献する“Spring Head”、インバーターエラー時の安全対策“EDM(Emergency Driving Mode)”を標準装備。



SPRING HEAD



緊急運転モード(EDM)

## ■ 吹付工事用周辺機械も揃い踏み!

電動アジテータホッパー(P.53)や急結剤圧送ポンプ(P.35)も取り揃えています。

## ■ 豊富なオプション

### 安全オプション

設定値に達すると自動で機械を停止する圧カスイッチ付圧力計ユニットを装着可能。



圧力計ユニット

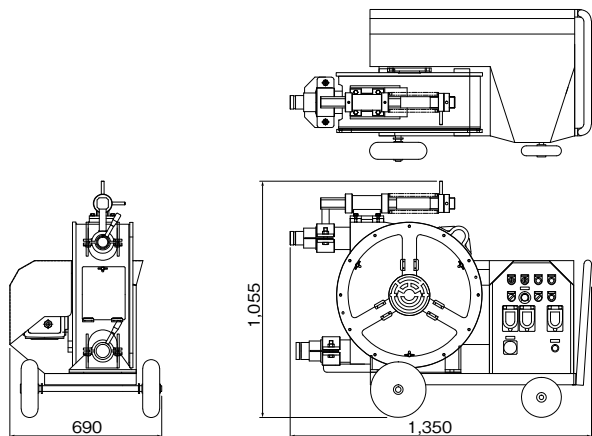
### 多機能オプション

5速メモリー機能付きワイヤレスリモコンを装着可能。



ワイヤレスリモコン

## 外形寸法図(単位:mm)



## 仕様

型式	OKG-60ME-L 7.5kW
吐出量	min9~max110ℓ/分
吐出圧	max3.0MPa
ポンピングチューブ	OKASAN50L(50φ×1,600mm)
ローラー数	3
動力	7.5kW-4P
変速方式	インバーター
電源電圧	三相 AC200V
定格	インバーター出力定格 33A
寸法	W690×D1,350×H1,055mm
重量	445kg

## 付属品

付属品 ●3点式リモコン RC-F-50M ●工具セットH KG-H ●予備チューブ

オプション ●ポリウム付3点式リモコン RC-V-50M ●5速メモリー機能付ワイヤレスリモコン OKR-SX30-0949 ●圧カスイッチ付圧力計ユニット ATK-035-50G-SW





## ニューロータリーポンプ

モルタル・コンクリート吹付仕様 インバーター変速 95ℓ/分

# OKG-75ME

法面や土留め工法

専用チューニング

吹付工法の常識を変える！

Emergency Driving Mode  
EDM搭載



### 吐出力よりも吐出圧を重視した専用チューニング！

法面や土留め工事にも対応できる吐出圧と吐出口径です。15mm以下の粗骨材にも対応可能です。

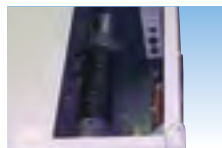


### より安心な機能を標準装備！

高い吐出圧でチューブ負担を軽減する“Spring Head”、インバーターエラー時の緊急運転モード“EDM (Emergency Driving Mode)”、吐出圧の見える化“圧力計一体型吐出カップリング”、さらに“クリアランス調整プレート”も標準装備です。

### 吹付工事に必要な周辺機械も揃い踏み！

電動アジテータホッパー (P.53) や急結剤圧送ポンプ (P.35) も取り揃えています。



SPRING HEAD

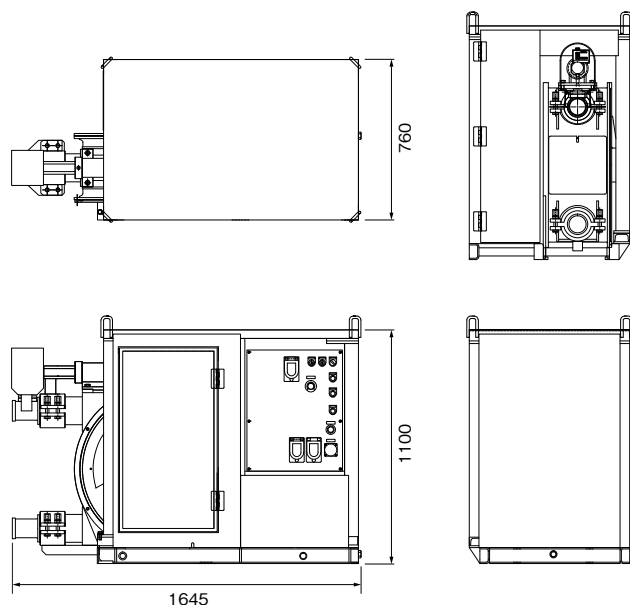


緊急運転モード (EDM)



圧力スイッチ付圧力計一体型吐出カップリング  
※圧力スイッチはオプションです

### 外形寸法図 (単位: mm)



### 仕様

型式	OKG-75ME
吐出量	min9~max95ℓ/分
吐出圧	max2.2MPa
ポンピングチューブ	OKASAN75 (75φ×2,000mm)
ローラー数	3
動力	7.5kW-6P
変速方式	インバーター
電源電圧	三相 AC200V
定格	インバーター出力定格 33A
寸法	W760×D1,645×H1,100mm
重量	840kg
対応骨材	15mm以下

### 付属品

●3点式リモコン RC-F-50M ●工具セットJ KG-J ●予備チューブ



ニューロータリーポンプ  
インバーター変速 20m<sup>3</sup>/h

# OKP-200ME

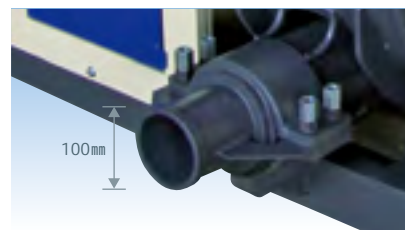
OKASANニューロータリーポンプの  
シリーズ最強機種登場!!

Emergency Driving Mode  
EDM搭載



## 安心の吐出量で 粗骨材にも対応可能!

大型の土木建設工事にも威力を発揮します。また、25mm以下の粗骨材を含んだ材料にも対応できます。



## 安心・安全の機能が 標準装備!

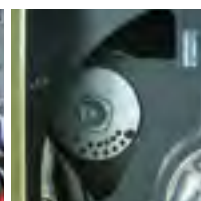
安全が確認できる“圧力計一体型吐出カップリング”や万が一の時の“緊急運転モード”、現場対応ができる“クリアランス調整プレート”を標準で装備しています。



圧力計一体型  
吐出カップリング



緊急運転モード



クリアランス調整プレート

## オプションで 安全と使い勝手を向上!

### 安全オプション

設定値に達すると自動停止する“圧カスイッチ”。

### 便利オプション

邪魔なケーブルが無くなる“無線リモコン”。

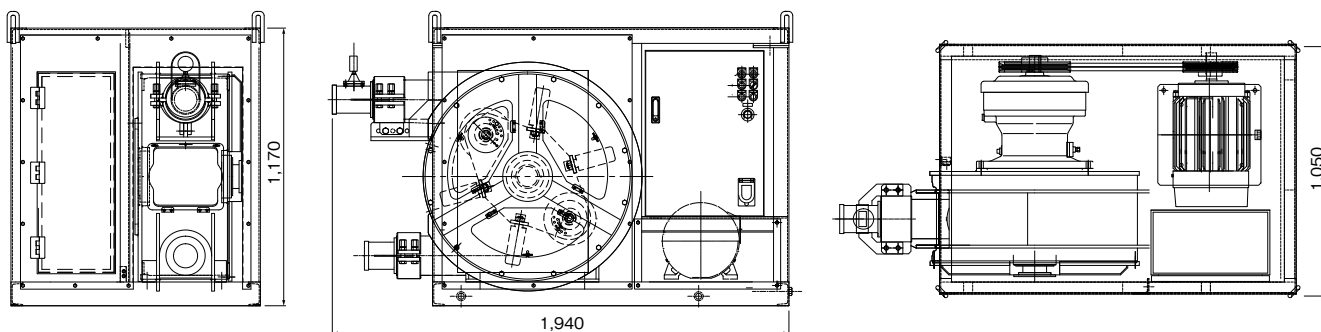


圧カスイッチ(オプション)



無線リモコン(オプション)

外形寸法図(単位:mm)



仕様

型 式	OKP-200ME
吐 出 量	min60~max340 ℓ/分
吐 出 圧	max1.2MPa
ポンピングチューブ	OKASAN200(100φ×2,250mm)
ローラー数	2
動 力	15kW-4P
変 速 方 式	インバーター
電 源 電 圧	三相 AC200V
定 格	インバーター出力定格 66A
寸 法	W1,050×D1,940×H1,170mm
重 量	1,280kg
対 応 骨 材	25mm以下

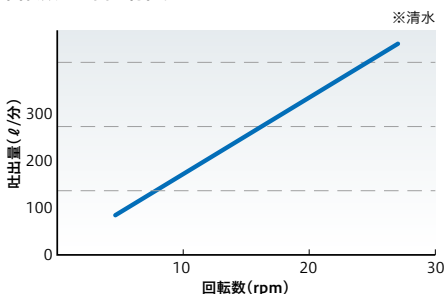
付属品

- 3点式リモコン RC-A-50M
- 工具セットK KG-K
- 予備チューブ

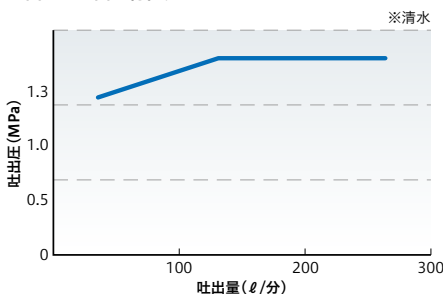
特性図

※性能を保障するものではありません。

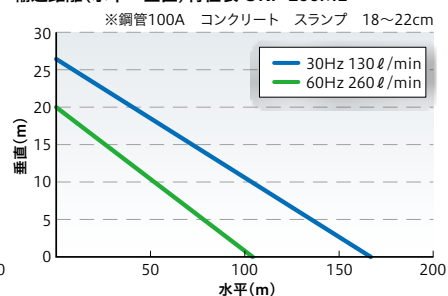
回転数-吐出量特性表



吐出量-吐出圧特性表



輸送距離(水平-垂直)特性表 OKP-200ME



オプション

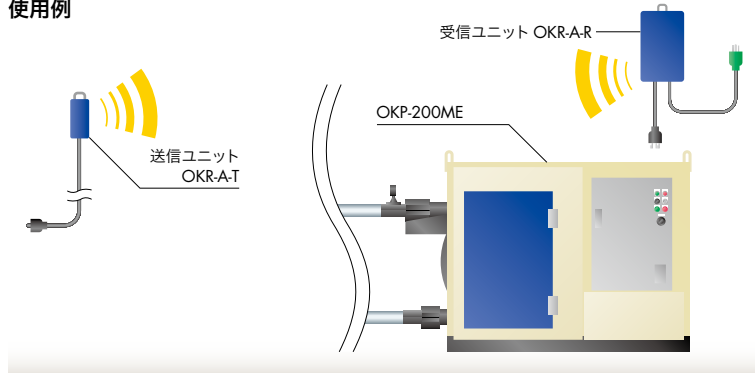
■無線リモコンユニットOKRシリーズ

遠隔操作で現場作業の効率化を図る  
無線リモコンユニット OKR-Aに対応しています。



受信ユニット OKR-A-R 送信ユニット OKR-A-T 手元リモコン

使用例



無線リモコンユニットOKRシリーズの詳細はP.37をご覧ください。



低脈動急結剤圧送ポンプ  
インバーター変速

# OKC-800ME

吹付工法の急結剤使用に強い味方!



新システム  
**SHACS&FRSS**  
搭載

**SHACS**  
Spiral Hose  
Accumulator  
Chamber System  
特許  
第5823917号

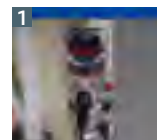
**FRSS**  
Four  
Rollers  
Squeeze  
System

## 安心のSHACS容量

SHACS容量-吐出量比43%を確保し、脈動を安定して吸収します。

## 使い勝手を向上する 先進システム

1 吹付ポンプと連動する圧カスイッチシステムを標準装備。バルブを閉じ吐出圧力が圧カスイッチの設定を超えると自動で運転停止。バルブを開いて吐出圧が設定を下回ると自動で運転復帰します。



2 動作状態が一目でわかる表示ランプシステムを標準で搭載。

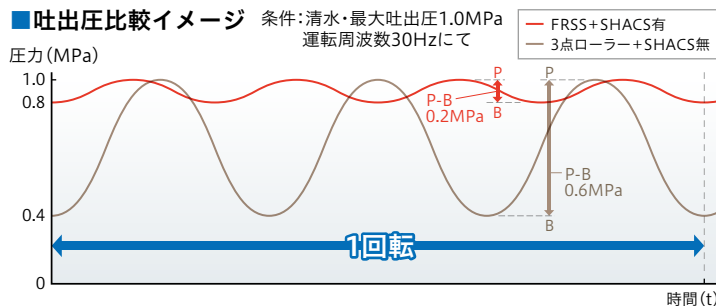
- オレンジ : 運転準備中
- グリーン : 正常運転中
- レッド : エラー停止中

3 吐出流量がわかる流量表示システムをオプションで用意。

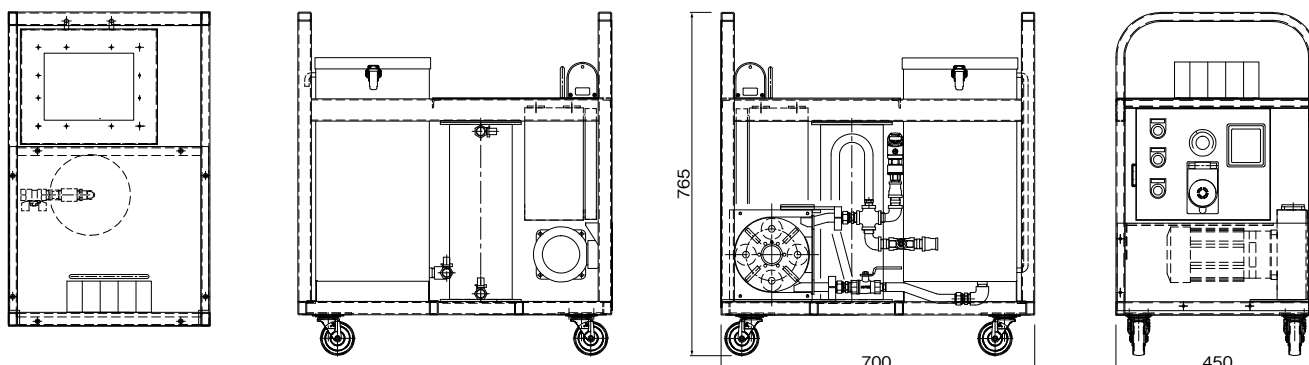


## 脈動圧を67%削減 (3点ローラー比較)

FRSS(エフアールSS)とSHACS(シャックス)搭載により吹付ムラを削減します。

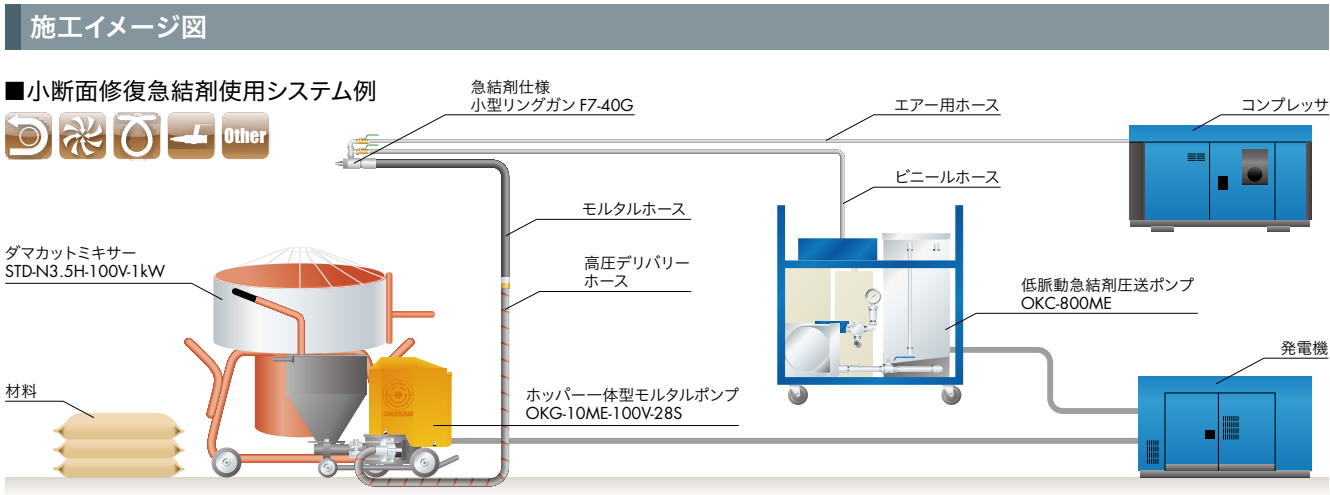
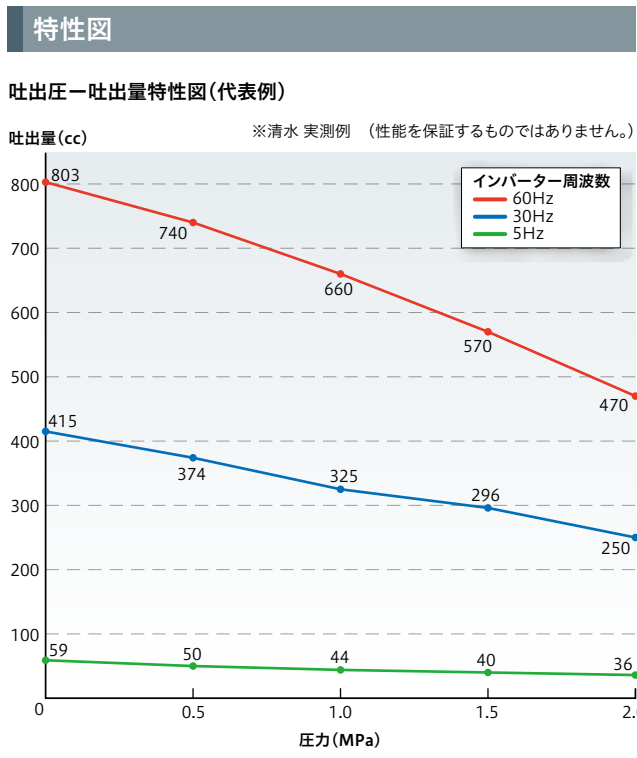


## 外形寸法図(単位:mm)



仕様	
型式	OKC-800ME
吐出量	80~800cc/分
吐出圧	max2.0MPa
ポンピングチューブ	12φ×500mm
ローラー数	4
タンク容量	35ℓ
動力	200W
変速方式	インバーター
電源電圧	単相 AC100V~120V 50Hz/60Hz
定格	インバーター出力定格 2.4A
寸法	W450×D700×H765mm
重量	63kg
接液部材質	SUS304・NBR・S-PVC・PTFE・アルミナ・FKM

- 付属品**
- 2点式リモコン RC-H-30M ●予備チューブ
- オプション**
- 吐出用ビニールホース φ9×30m 両端SUS304金具付
  - φ12×30m 両端SUS304金具付





低脈動急結剤圧送ポンプ  
インバーター変速 3000cc/分

## OKC-3000ME

大型吹付け工法に対応できる  
急結剤圧送量を実現!

**200V 急結剤 SHACS FRSS**

**SHACS 特許第5823917号**

型式	OKC-3000ME	変速方式	インバーター
吐出量	250~3000cc/分	電源電圧	三相 AC200V~240V
吐出圧	max1.5MPa	定格	インバーター出力定格 2.4A
ポンピングチューブ	OKASAN22 (22φ×500mm)	寸法	W550×D765×H850mm
ローラー数	4	重量	92kg
タンク容量	35ℓ	接液部材質	SUS304・NBR・S-PVC・PTFE・アルミナ・FKM
動力	400W-4P		

**付属品** ●2点式リモコン RC-H-30M ●予備チューブ

**オプション** ●吐出用ビニールホース φ19×30m 両端SUS304金具付

φ12×30m 両端SUS304金具付



## リモコン無線ユニット ニューロータリーポンプ・ドライウェットスーパ一用

# OKRシリーズ

遠隔操作で現場作業の効率化を図る  
リモコン無線ユニット。



### 電波の異常や電池切れで 自動停止する安全設計

電源ON時は送信器・受信器間で正常に動作しているか相互に確認します。電波異常や送信器の電池切れが発生すると機械を停止する安全設計です。

### さまざまな機能を搭載した 安心設計

ARIB STD-T67準拠による混信防止機能やキャリアセンスはもちろんのこと、チャンネルID機能とエラーリトライ機能を付属した安心設計です。

### 使い慣れたリモコンを 使用できる便利設計

使い慣れたリモコンをそのまま使用しますので違和感なく使用感はそのままで、わずらわしいコードの設置と片付けが少なくなります。

特定小電力無線局テレメータ用・  
テレコントロール用及びデータ伝送用  
無線設備 (ARIB STD-T67準拠)

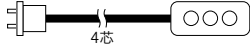
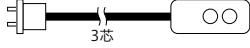
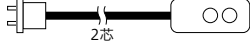
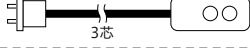

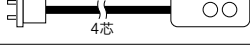
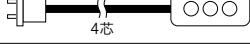
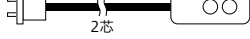
※小型・低消費電力の無線ユニットです。このユニットで電波法の認証を取得していますので、お客様での認証は不要です。

※本ユニットを分解/改造することは違法となります。日本国内仕様です。

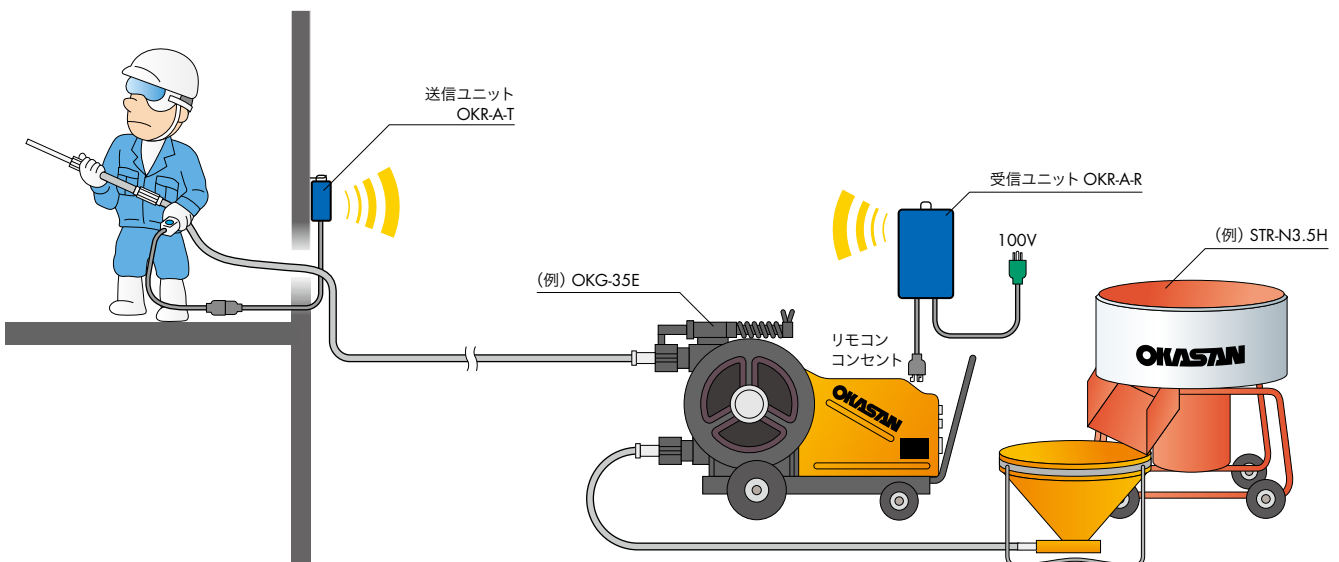
## 仕様

型式	送信ユニット	受信ユニット
	OKR-□-T □:A~G ※下表参照	OKR-□-R □:A~G ※下表参照
電源	単3乾電池 2本	単相 AC100V
伝送・通信仕様	ARIB STD-T67準拠 429.1750MHz・429.1875MHz・429.2000MHz・429.2125MHz 4波より出荷時に1波かつ0~255グループに設定(ユーザ選択不可)	
通信距離	見通し約100m(但し、使用環境により異なります)	
用途	岡三機工製ニューロータリーポンプおよびドライウェットスーパー リモートコントロール用	
寸法	W125×D75×H60mm	W175×D125×H60mm
重量	約700g	約1,500g
コード長	リモコンコード 1m	リモコンコード5m・電源コード 3m

## 型式および適応機種

型式	リモコン形状	適応機種
OKR-A	4P20A引掛  3点スイッチ	OKP/OKG共通 35E,N60MS,05MS,10ME,25SE,R35,35S1,35S2 N65MS,N60MM,N50MM,S60MM
OKR-B	3P20A引掛  2点スイッチ	OKP/OKG共通 旧型 40MM,50MM,60MM
OKR-C	2P15A引掛  2点スイッチ	OKP/OKG共通 旧型 N50MM,N60MM,S60MM
OKR-D	メタコン  2点スイッチ	OKP/OKG共通 25S2(単相100V/200V自動切替),25S2(三相200V) 旧型 25N2(単相100V/200Vスイッチ切替)
	メタコン  3点スイッチ	
OKR-E	4P20A引掛  2点スイッチ	OKD-75
OKR-F	メタコン6P  3点スイッチ	OKP/OKG共通 S60ME,35E II
OKR-G	メタコン  2点スイッチ	OKP/OKG共通 25N2(単相100V/200V自動切替)

## 施工イメージ図





ダブルアームミキサー  
インバーター変速

# STW-N3.5-200V-3.7kW-INV

混練が難しい材料で  
威力を発揮します！



Front View



Rear View

## ■ 攪拌速度は調節可能

インバーターを搭載しているので、攪拌速度は調節できます。「最初はゆっくり」「徐々に早く」など攪拌ニーズに合わせることができます。

## ■ ダマの原因となる 羽根板表面の 凹凸を無くしました

羽根板表側のボルト類の突起を無くして、フラットにしました。これにより無駄な材料の固着を防止します。

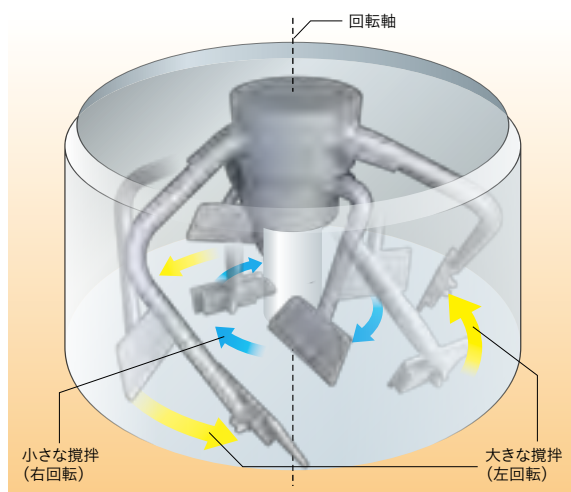
## ■ 安全・安心・便利機能を 標準装備しています

- 安全カバーと投入口安全枠無しでは運転できない安全機能を標準で装備しています。また投入口安全枠により、ミキシング中の材料投入も可能です。
- 安全カバーに集じん機接続口を標準装備。材料投入時の飛散防止に役立ちます。
- 4点の吊カン、ブレーキ付の自在車輪で移動も設置も安全です。



## ダブルのアームで 強制攪拌します

外側と内側のダブルのアームが逆回転することで、  
材料を強制的に動かし攪拌します。



ホームページ上で、岡三独自の回転羽根が効率良く混練する様子を動画でご覧いただけます。

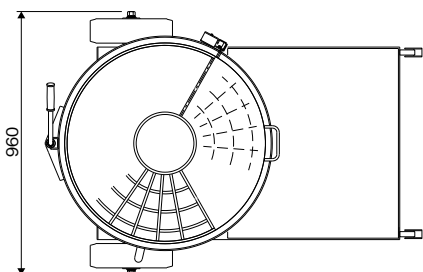
<http://www.okasankikou.co.jp>

「製品情報」より「ミキサー」の  
カテゴリをご覧ください。

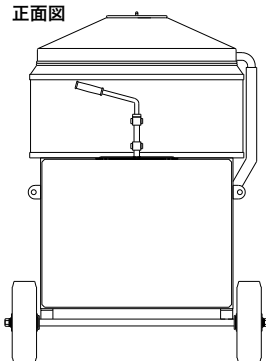
ミキサー

### 外形寸法図 (単位: mm)

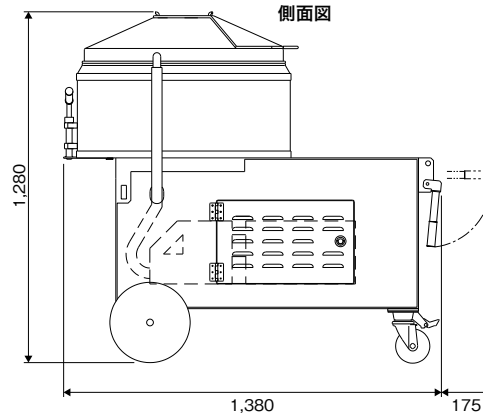
俯瞰図



正面図



側面図



### 仕様

型 式	STW-N3.5-200V-3.7kW-INV	
推奨混練量	40ℓ	
動 力	3.7kW-4P	
変 速 方 式	インバーター	
電 源 電 圧	三相 200V	
定 格	インバーター出力定格 16.4A	
ドラム外径寸法	φ780×345mm	
集じん機	動 力	0.52kW
	電源電圧	単相 100V (制御盤内で変圧)
	定 格	定格 5.5A
寸 法	W1,380×D960×H1,280mm (ハンドル伸長時最大W1,555mm)	
重 量	430kg	

### 付属品

- 2点式リモコン RC-B-3M
- スライド式安全カバー
- 投入口安全柵



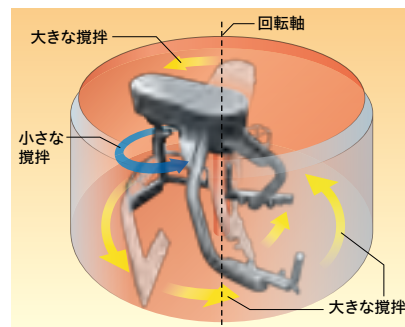
## ダマカットミキサー STDシリーズ

ダマができないダマカット！



理論に裏打ちされた  
強制攪拌で効率的に  
材料を混練します

小さな攪拌をしながら大きな攪拌  
をすることで、より効率的な攪拌が  
できます。



豊富なバリエーションから、  
用途・工法に合った機種が  
選べます

単相AC100V

三相AC200V

三相AC200V  
インバーター変速

Lowタイプ  
Highタイプ

ドラム容量  
3サイズ



ホームページ上で、岡三独自の回転羽根が効率良く混練する様子を動画でご覧いただけます。

<http://www.okasankikou.co.jp>

「製品情報」より「ミキサー」の  
カテゴリをご覧ください。

### システム図

#### ■吹き付けシステム例



ダマカットミキサー  
STD-N4.5H-200V-1.5kW

材料



リングガン F6-40G-SS

モルタルホース

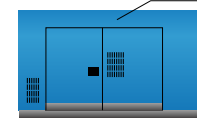
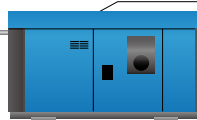
高圧デリバリーホース

圧力計

サクシオン  
ホース

コンプレッサ

発電機



モルタルポンプ OKG-35E

## 仕様

型式	ダマカットミキサー 2.8型		ダマカットミキサー 3.5型		ダマカットミキサー 4.5型		
	STD-2.8L/H-100V-1kW-S		STD-3.5L/H-100V-1kW-S		STD-N3.5L/H-200V-1.5kW-S		
ドラム容量	105ℓ		150ℓ		300ℓ		
推奨混練量※1	20ℓ		30ℓ		75ℓ		
羽根	1軸ダマカット攪拌羽根						
回転数	33rpm:50Hz 40rpm:60Hz						
動力	1kW			1.5kW			
電源	単相 AC100V			三相 AC200V			
モーター定格	15.0A:50Hz 14.0A:60Hz			6.6A:50Hz 6.1A:60Hz			
ドラム寸法	φ660×340mm		φ770×345mm		φ780×345mm		
寸法※2	巾	L:770mm H:850mm		L:1,030mm H:1,150mm		L:1,030mm H:1,150mm	
	奥行	750mm		860mm		830mm	
	高さ	L:815mm H:1,025mm		L:940mm H:1,060mm		L:910mm H:1,065mm	
重量※2	L:98kg H:100kg		L:118kg H:120kg		L:133kg H:135kg		
付属品	シュート		シュート・セメント台				


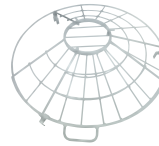
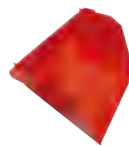

## ■200Vインバーター変速タイプ

型式	ダマカットミキサー 3.5型インバータータイプ		ダマカットミキサー 4.5型インバータータイプ		
	STD-N3.5L/H-200V-1.5kW-S-INV		STD-N4.5L/H-200V-1.5kW-S-INV		
ドラム容量	150ℓ		300ℓ		
推奨混練量※1	30ℓ		75ℓ		
羽根	1軸ダマカット攪拌羽根				
回転数	20~40rpm:30~60Hz		30~60rpm:30~60Hz		
変速方式	インバーター				
動力	1.5kW		2.2kW		
電源	三相 AC200V				
モーター定格	6.6A:50Hz 6.1A:60Hz		9.2A:50Hz 8.6A:60Hz		
ドラム寸法	φ780×345mm		φ900×360mm		
寸法※2	巾	L:1,030mm H:1,085mm		L:1,030mm H:1,150mm	
	奥行	830mm		990mm	
	高さ	L:910mm H:1,065mm		L:910mm H:1,065mm	
重量※2	L:138kg H:140kg		L:161kg H:163kg		
付属品	シュート・セメント台				

※1 推奨混練量はセメント:砂=1:3 水適量の場合です。 ※2 寸法・重量はシュート・セメント台を含んでおりません。

## パーツ型式対応表

ミキサー型式					
STD-2.8L/H-100V-1kW-S	STD-K2.8-S	STD-GMS	STD-SFB	STD-UFB	STD-KFB
STD-□3.5L/H-□V-□kW-S-□	STD-K3.5-S				
STD-N4.5L/H-200V-□kW-S-□	STD-K4.5-S				

ミキサー型式				
STD-2.8L/H-100V-1kW-S	STD-CV2.8	—	STR-ST2	STR-SM2
STD-□3.5L/H-□V-□kW-S-□	—	STD-CV3.5N		
STD-N4.5L/H-200V-□kW-S-□	—	STR-CV4.5N		

※3 ミキサーカバー、スライドミキサーカバーは別売オプションです。 ※4 セメント台は、ダマカットミキサー2.8型には付属されておりませんが、別売オプションとして使用することが可能です。



スターミキサー

## STRシリーズ

全10種類の豊富なバリエーションで  
あらゆる施工に対応します。



仕様

型式	スターミキサー 2型			スターミキサー 2.8型			
	STR-N2L	STR-N2H	STR-N2UD	STR-N2.8L	STR-N2.8H	STR-N2.8UD	
推奨混練量※1	60ℓ			80ℓ			
動力	400W			750W			
電源	単相 AC100V						
定格	6.8A:50Hz 5.8A:60Hz			11.9A:50Hz 10.4A:60Hz			
ドラム寸法	φ610×345mm			φ665×345mm			
寸法※2	巾	700mm	850mm	975mm	770mm	765mm	950mm
	奥行	690mm			710mm		
	高さ	820mm	1,020mm		810mm	1,055mm	
重量※2	63kg	65kg	68kg	78kg	80kg	83kg	
付属品	シュート						

型式	スターミキサー 3.5型		スターミキサー 4.5型		
	STR-N3.5L	STR-N3.5H	STR-N4.5L	STR-N4.5H	
推奨混練量※1	100ℓ		150ℓ		
動力	750W		1,000W		
電源	単相 AC100V		単相 AC100V/200V スイッチ切替		
定格	11.9A:50Hz 10.4A:60Hz		AC100V/14.0A:50Hz 12.5A:60Hz AC200V/7.2A:50Hz 6.5A:60Hz		
ドラム寸法	φ780×345mm		φ900×360mm		
寸法※2	巾	1,030mm	1,085mm	1,030mm	1,150mm
	奥行	830mm		990mm	
	高さ	900mm	1,055mm	900mm	1,055mm
重量※2	102kg	106kg	124kg	128kg	
付属品	シュート・セメント台				

※1 推奨混練量はセメント:砂=1:3 水適量の場合です。 ※2 寸法・重量はシュート・セメント台を含んでおりません。

パーツ型式対応表

ミキサー型式	 完成羽根	 外羽根	 練れるバー付外羽根	
STR-□2L/H/UD	STR-K2	STR-S2	—	
STR-□2.8L/H/UD	STR-K2.8	STR-S3	STR-S3B	
STR-□3.5L/H	STR-K3.5	STR-S4	STR-S4B	
STR-4L/H	STR-K4			
STR-□4.5L/H	STR-K4.5			
ミキサー型式	 内羽根	 三角羽根	 補助羽根	
STR-□2L/H/UD	STR-U2	—	STR-H2	
STR-□2.8L/H/UD	STR-U3.5			
STR-□3.5L/H	STR-U4	STR-SA4		
STR-4L/H				
STR-□4.5L/H				
ミキサー型式	 ミキサーカバー※3	 スライドミキサーカバー※3	 シュート	 セメント台※4
STR-□2L/H/UD	STR-CV2	—	STR-ST2	STR-SM2
STR-□2.8L/H/UD	STR-CV2.8			
STR-□3.5L/H	—	STR-CV3.5N		
STR-4L/H		STR-CV4		
STR-□4.5L/H		STR-CV4.5N		

※3 ミキサーカバー、スライドミキサーカバーは別売オプションです。 ※4 セメント台は、スターミキサー 2型・2.8型には付属されておりませんが、別売オプションとして使用することが可能です。

## モルタルミキサー

### 高速ギヤードモルタルミキサー

GM-4・GM-6・GM-8型  
(1口・2口シュート)



GM-8型(1口シュート)

(GM-8型以上、特注品も製作できます)

型 式	高速ギヤードモルタルミキサー		
	GM-4型	GM-6型	GM-8型
練上量	180ℓ	250ℓ	330ℓ
練上時間	約3分間		
動力	1.5kWギヤードモーター	2.2kWギヤードモーター	3.7kWギヤードモーター
羽根回転数	40rpm:60Hz 33rpm:50Hz		
ドラム寸法	φ900×410mm	φ1,050×480mm	φ1,160×520mm
寸 法	W1,000×D1,000×H1,210mm	W1,150×D1,070×H1,220mm	W1,250×D1,180×H1,340mm
重 量	210kg	320kg	380kg

### スターミキサー

STR-6型



型 式	スターミキサー
	STR-6型
練上量	250ℓ
動力	1.5kW 三相ギヤードモーター
ドラム寸法	φ1,000×455mm
寸 法	W1,000×D1,330× H1,160mm
重 量	190kg

### ターンミキサー

DTN-3.5・DTN-4・DTN-4.5型



型 式	ターンミキサー		
	DTN-3.5型	DTN-4型	DTN-4.5型
練上量	約100ℓ	約130ℓ	約140ℓ
動力	750W		1kW
電源電圧	単相 AC100V ギヤードモーター		単相 AC100V/200V スイッチ切替
ドラム寸法	φ770×D315mm	φ860×D315mm	φ900×D330mm
寸 法	W790×L920×H850 or 1,000mm	W880×L1,000×H1,040mm	W920×L1,040×H850 or 1,050mm
重 量	98kg	130kg	140kg

### ミニミキサー

1.8型セバレットタイプ



型 式	ミニミキサー
	1.8型
練上量	55ℓ
動力	400W 100V ギヤードモーター
ドラム寸法	φ600×250mm
排出方法	底部スライド開口式
寸 法	W600×L720×H650mm
重 量	55kg

### モルタルミキサー

BGL-750型  
100ℓ(ライトバン用)  
セメント袋(25kg)1.5袋練用



### SK型シャトルミキサー

SK-25型



### SKS型シャトルミキサー

SKS-25型(ステンレス)

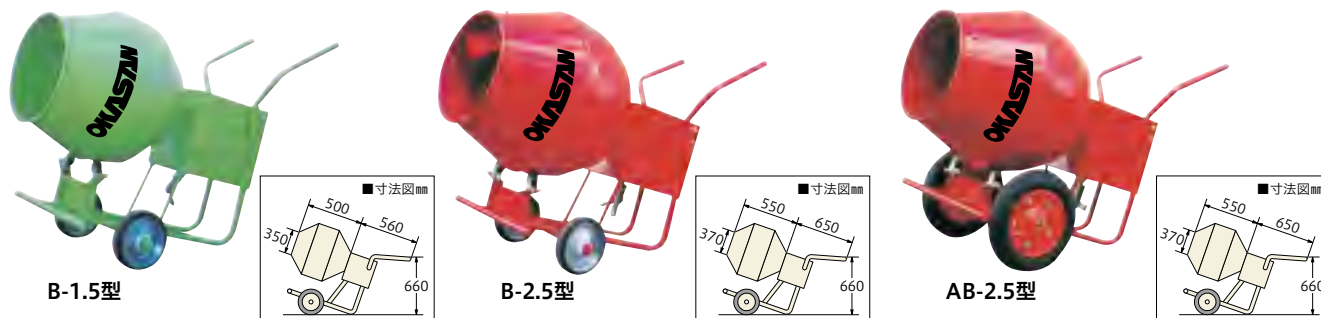


型 式	モルタルミキサー	SK型シャトルミキサー	SKS型シャトルミキサー
	BGL-750型	SK-25型	SKS-25型
練上量	100ℓ	70ℓ	70ℓ
動力	750W	400W	400W
電源電圧	単相 AC100V ギヤードモーター	単相 AC100V ギヤードモーター	単相 AC100V ギヤードモーター
羽根回転数	40rpm:60Hz 33rpm:50Hz	45rpm:60Hz 38rpm:50Hz	45rpm:60Hz 38rpm:50Hz
ドラム寸法	φ780×330mm	φ680×φ620×300mm	φ680×310mm
排出方法	底部スライド開口式	-	-
寸 法	W840×L880×H760mm	W720×L950×H990mm	W690×L950×H990mm
重 量	75kg	65kg	65kg

# コンクリートミキサー

## ロケットミキサー

B-1.5・B-2.5・AB-2.5型



型式	ロケットミキサー		
	B-1.5型	B-2.5型	AB-2.5型
練上量	40ℓ (ドラム容量100ℓ)		70ℓ (ドラム容量160ℓ)
動力	200W 100V ギヤードモーター		
羽根回転数	26rpm:60Hz 23rpm:50Hz		
排出方法	傾胴式		
重量	50kg	60kg	65kg

## ポットミキサー

PM-1.5・PM-2.5・PM-3・PM-4・PM-6・PM-8型

※ポットミキサーは動力別売 (モーターまたはエンジン)



型式	ポットミキサー					
	PM-1.5型	PM-2.5型	PM-3型	PM-4型	PM-6型	PM-8型
練上量	45ℓ	70ℓ	90ℓ	120ℓ	150ℓ	200ℓ
動力	200W又はエンジン	400W又はエンジン	750W又はエンジン		2.2kW又はエンジン	3.7kW又はエンジン
羽根回転数	26rpm	24rpm			22rpm	
重量	40kg	80kg	125kg	145kg	285kg	350kg

## 基礎コン用バケット

OB-0.1・OB-0.15型



## 基礎コン用バケットOB型



## 両開き用バケットRB型



型式	基礎コン用バケット		基礎コン用バケットOB型			両開き用バケットRB型					
	OB-0.1型	OB-0.15型	OB-0.2型	OB-0.3型	OB-0.5型	RB-0.2型	RB-0.3型	RB-0.5型	RB-1.0型		
容量	0.1㎡	0.15㎡	0.2㎡	0.3㎡	0.5㎡	0.2㎡	0.3㎡	0.5㎡	1.0㎡		
寸法	A:500 B:500 C:790 D:160mm	A:710 B:710 C:980 D:160mm	A:880 B:850 C:1,260mm	A:880 B:930 C:1,350mm	A:1,000 B:1,150 C:1,600mm	A:880 B:940 C:1,350mm	A:880 B:1,020 C:1,430mm	A:1,000 B:1,180 C:1,630mm	A:1,200 B:1,400 C:1,900mm		
排出口寸法	160×160mm		130×320mm			180×380mm		450×370mm		450×390mm	500×400mm
重量	40kg	55kg	58kg	60kg	120kg	120kg	125kg	195kg	320kg		



グラウトミキサー

# OKZシリーズ



新開発の羽根に秘密。  
低くなって練量UP。



グラウトミキサー  
**OKZ-150N**  
推奨混練量: 50~150ℓ

少量ホッパー付きタイプから大容量タイプまで、  
豊富なバリエーションのOKASANオリジナルグラウトミキサー。



小型ミキシングプラント  
**OKZ-30**  
推奨混練量: 15~30ℓ



グラウトミキサー  
**OKZ-50N-100V\*/200V**  
推奨混練量: 30~50ℓ

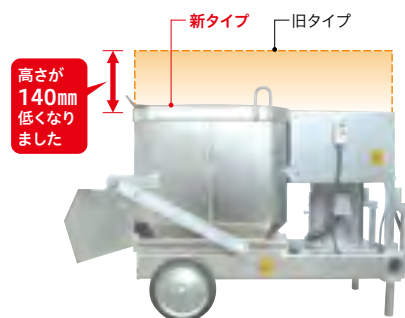


グラウトミキサー  
**OKZ-100N**  
推奨混練量: 50~100ℓ

コンパクト設計で  
人と現場にやさしい、  
こだわりの高速ミキサー

■ 本体の高さを低くしました  
OKASAN-RING搭載により、混練量を減らすことなく、ミキサーの全高を140mm低くすることが可能になりました。セメント台への材料移動が楽になります。

※当社従来品との比較



■ 吐出口が取り外せます

吐出口が工具なしで簡単に取り外せるので、洗浄が簡単にできます。パッキンの交換も簡単にできます。



■ ハンドルが2段階で調整できます

パッキンの劣化などで漏れが生じる場合は、ハンドルを上段のフックに引っ掛けることで吐出口の押さえを強くすることができます。突然の漏れに対応可能です。



※OKZ-50N-100VはOKASAN-RING仕様ではありません。



### ■ 回転部を見えなくしました

シャーシとタンクの間隙をなくし、回転部のベルトとプーリーに直接触れない設計で、安全に配慮しています。

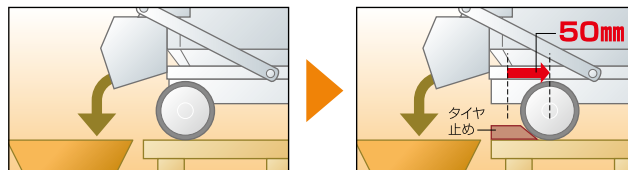


従来品

本製品

### ■ 前輪を50mm※後ろへ移動しました

前輪を移動したことでホッパーへ吐出口シュートがラクク屈き、タイヤ止めも置けるのでミキサーの落下防止にも安心です。※当社従来品との比較



従来品

本製品

### ■ 細かい工夫がいっぱいのミキサーカバーです

カバーの形状に工夫を凝らし、こぼれ止めや飛び散り防止等、現場にやさしいカバーです。

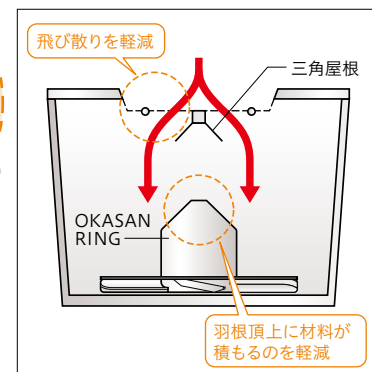
こぼれる方向に  
こぼれ止めを設置

開口部面積が1.7倍で  
ラクク材料投入  
(OKZ-100/150従来比)

OKASANの水量計  
OKMシリーズをセット可能な  
25Aホースニップル

カバー裏側

羽根頂上に材料が積もるのを軽減し、三角屋根形状の板が飛び散りを軽減。



飛び散りを軽減

羽根頂上に材料が  
積もるのを軽減

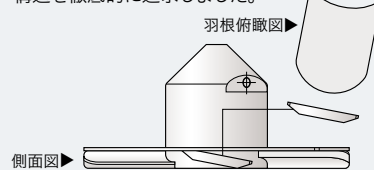
### 新搭載のOKASAN RINGが 混練りの世界を変える。

- 材料の吹き上がり・跳ね上がり・飛散を抑え、現場の汚れを抑えます。
- 流速43%アップ、電流値6.9%ダウンで混練りを促進します。(従来比)
- 攪拌時のモーターの負荷が一定で電流値のふらつきがなく、機械の振動を軽減します。



**OKASAN RING**

一般的にグラウトミキサーの能力(=よく練れてエア混練が少ない)は、タンクの形状ではなく、羽根の形状で決まります。だからOKASAN-RINGは、羽根の枚数・角度・加工・構造を徹底的に追求しました。



### 仕様

型 式	OKZ-30	OKZ-50N-100V	OKZ-50N-200V	OKZ-100N	OKZ-150N
ミキサー部容量	57ℓ	94ℓ		175ℓ	230ℓ
推奨混練量	15~30ℓ	30~50ℓ		50~100ℓ	50~150ℓ
ホッパー容量	32ℓ (80%相当)				
羽 根	OKASAN-RING 3枚羽根	プロペラ型 4枚羽根	OKASAN-RING 3枚羽根	OKASAN-RING 4枚羽根	
回 転 数	750rpm		750rpm/1,000rpm		
動 力	750W-4P		1.5kW-4P	3.7kW-4P	5.5kW-4P
電 源 電 圧	単相 AC100V		三相 AC200V		
定 格	12.0A:50Hz 10.5A:60Hz		7.0A:50Hz 6.2A:60Hz	16.0A:50Hz 14.8A:60Hz	23.8A:50Hz 21.0A:60Hz
寸 法	W700×D1,250×H960mm	W630×D910×H770mm		W805×D1,390×H895mm	W805×D1,390×H1,050mm
重 量	100kg		100kg (105kg <sup>※</sup> )	210kg (220kg <sup>※</sup> )	250kg (270kg <sup>※</sup> )

※トプランナー制度(IE3)対応モーターの場合



エンジンミキサー

**OKZ-100Y**



小規模半たわみ舗装の  
セメントミルク製造に最適!

エンジン搭載で  
発電機不要!



「練る」「散布する」の  
機動力が大幅にアップ!

練る場所から散布するところまで、ミキサーがそのまま移動します。電源コードが不要なエンジン式で、大径タイヤと自在車輪による高い機動性が魅力です。

道具と作業を  
シンプルに集約!

従来式のハンドミキサー・バケツ・台車・発電機などの、こまごまとした道具が1台に集約でき、小規模現場の作業をシンプルにできます。

均一で攪拌ムラのない  
セメントミルクを供給!

無収縮モルタル、PCグラウトの攪拌で実績のあるOKASAN-RING羽根(特許第4981003号)が、安定したセメントミルクを供給します。



OKASAN-RING

実施工から生まれた  
工夫がもりだくさん!

- ①ミキサー底部は、セメントミルクの排出に適した傾斜付き。
- ②自在ブレーキ付き大径自在車輪で、安全施工と機動性を両立。
- ③吐出口はホースの取り付けができる専用設計。
- ④ミキサーフタも蝶番取り付けの専用設計。
- ⑤もうちょっと練りたい時の、1袋練りアタッチメントをご用意(オプション)。



自在車輪で機動力アップ



ホースが取り付けられる吐出口

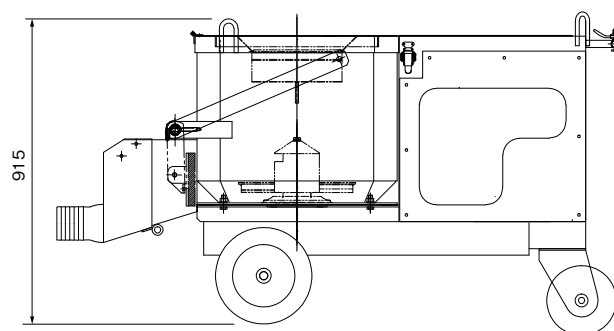
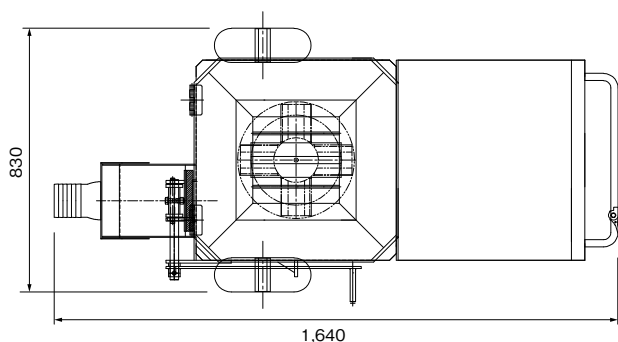


蝶番取り付けの専用フタ



1袋練りアタッチメント

## 外形寸法図(単位:mm)



## 仕様

型 式	OKZ-100Y
ミキサー部容量	175ℓ
推奨混練量	50~100ℓ
羽 根	OKASAN-RING 4枚羽根
回 転 数	480~940rpm アクセルレバーにて調整
動 力	空冷4サイクル立型単気筒OHV式ガソリンエンジン 富士重工業(株)製 EH17-2BS
連続定格出力	2.9kW(4.0PS) / 1,800rpm
最大出力	4.4kW(6.0PS) / 2,000rpm
使用燃料	自動車用無鉛ガソリン
燃料タンク容量	3.6ℓ
寸 法	W830×D1,640×H915mm
重 量	235kg

## 付属品・オプション

## 付属品

- ホースアタッチメント φ100mm

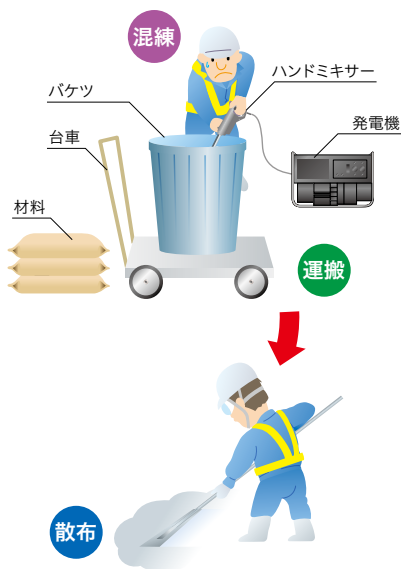
## オプション

- 1袋練りアタッチメント

## システム図

## これまでは……

こまごまとした道具が必要で、練った材料を運んで散布するのも重労働でした。



## これからは……

練る道具はミキサーのみ。しかも、ミキサーをそのまま移動させることができます。「混練」「運搬」「散布」を1台にまとめました。





半自動プラント

# OKZ-1200

宅盤改良工事に最適な  
セメントミルク製造用  
半自動プラント



2t車に搭載できる  
小型タイプで、1tフレコンに  
対応できます。



## メンテナンス性と 使い勝手が大幅に向上!

①モーターから攪拌羽根までの主  
要パーツを、分割可能なジョイント  
構造にしました。万が一のトラ  
ブル時に、メン  
テナンス工数を  
大幅に削減で  
きます。



②水量計保護カバーに透明マドを  
付けることで、水量計を保護した  
まま動作の確認が簡単にできます。

③タンク内に、残量がひと目でわか  
るレベルゲージを内蔵しました。

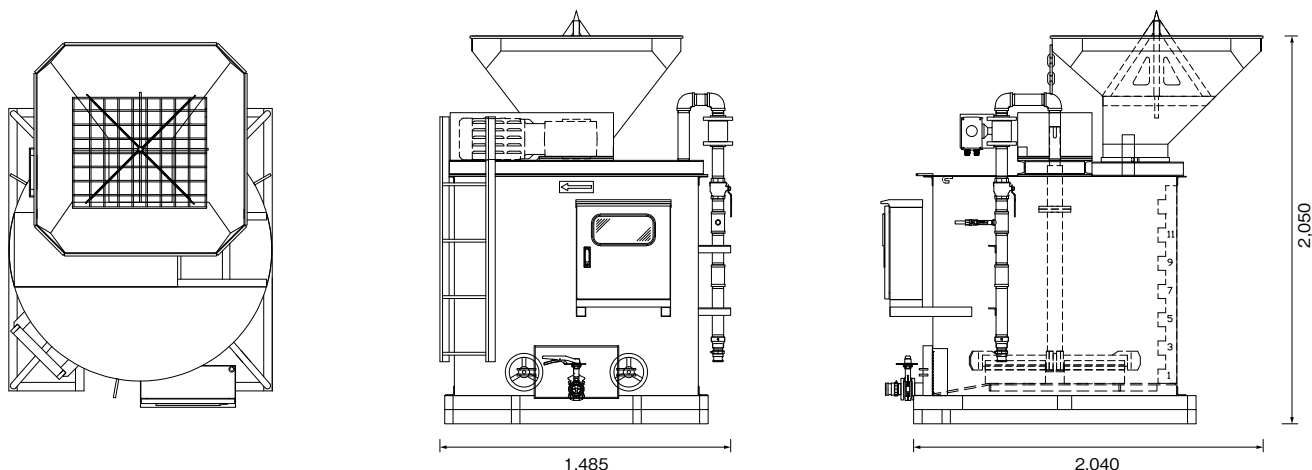


水量計保護カバー



レベルゲージ

## 外形寸法図(単位:mm)



## 仕様

品名	半自動プラント
----	---------

型式	OKZ-1200
----	----------

## □ミキサー部仕様

攪拌容量	1,200ℓ
タンク容量	1,450ℓ
攪拌羽根回転数	88rpm:60Hz 73rpm:50Hz
動力	5.5kW-4P
電源電圧	三相 AC200V 定格21.8A:60Hz 24.4A:50Hz

電源コード	4×8SQ×10m接地3P30A防水プラグ
発電機用コード	4×8SQ×0.3m接地3P30A 防水コネクタボディ
寸法	W1,485×D2,040×H2,050mm
重量	810kg

## □水量計部仕様

計測流量範囲	100~700ℓ/分
水量設定範囲	100~1,200ℓ
表示分解能	1ℓ(制御盤内水量カウンタ)
接続口径	40A(給水ポンプ側配管端カムレバーオズOZA1½AL)
適応流体	清水(流体伝導率5μS/cm以上)

流体温度	0~+60℃(氷結しないこと、気泡無きこと)
使用圧	2.0MPa以下
使用周囲温度	-20~+60℃(氷結しないこと)
使用周囲湿度	10~85%RH
保護構造	IP67

## □給水ポンプ(付属品)仕様

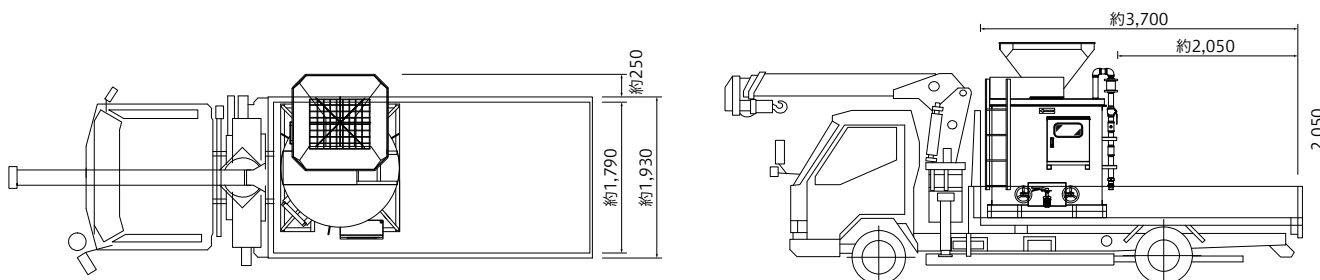
吐出口径	40A金具付(カムレバーオズOZA1½AL)
吐出流量	約250ℓ/分(揚程約2m・配管40Aの時)
流体温度	0~+40℃

出力	750W
電源電圧	三相 AC200V(ミキサー制御盤より供給)
電源コード	4×1.25SQ×6m接地3P20A防水プラグ付

## 付属品

付属品 ●給水ポンプ×1 ●給水ホースφ38×5m両端金具付(カムレバーメスOZC1½AL)×1 ●玉掛けワイヤー 1.5m×3  
●ネジシャックル×3 ●洗淨ガン×1 ●洗淨ホースφ19×5m×1

## 3tユニック車 車載図(単位:mm)



注意

掲載の車載例は、イメージ図です。道路交通法により、積載物が車幅を超えてしまう場合は公道を走行することができません。ご注意ください。



豊富なバリエーションと組み合わせであらゆる工法に対応します。

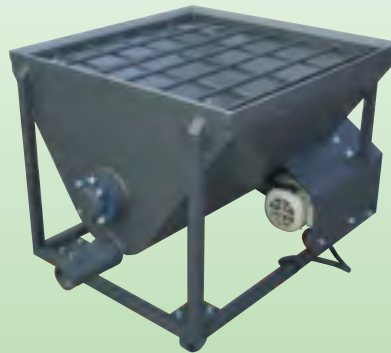
電動スクリーホッパー

**OKH-S85**



電動アジテータホッパー

**OKH-A90**

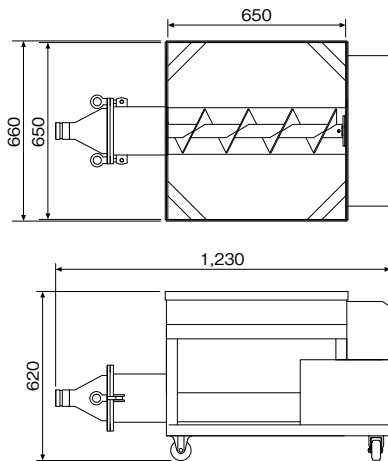


電動アジテータホッパー

**OKH-A200**



電動スクリーホッパー



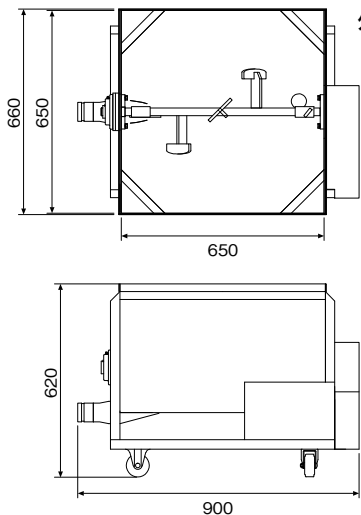
外形寸法図(単位:mm)

型 式	OKH-S85
ホッパー容量(枠下)	85ℓ
動 力	400W-4P
変 速 方 式	インバーター
電 源 電 圧	三相 AC200V
定 格	インバーター出力定格 8.0A
吐 出 口 径	50G
ホッパー寸法	650×650mm
寸 法	W660×D1,230×H620mm
重 量	100kg
電 源 コード	コード長5m 電源プラグ付
スイッチコード	コード長3m ON/OFFスイッチ付

付属品 ●安全枠

オプション ●サクシヨンホース ●バイブレーター付金網金枠

電動アジテータホッパー



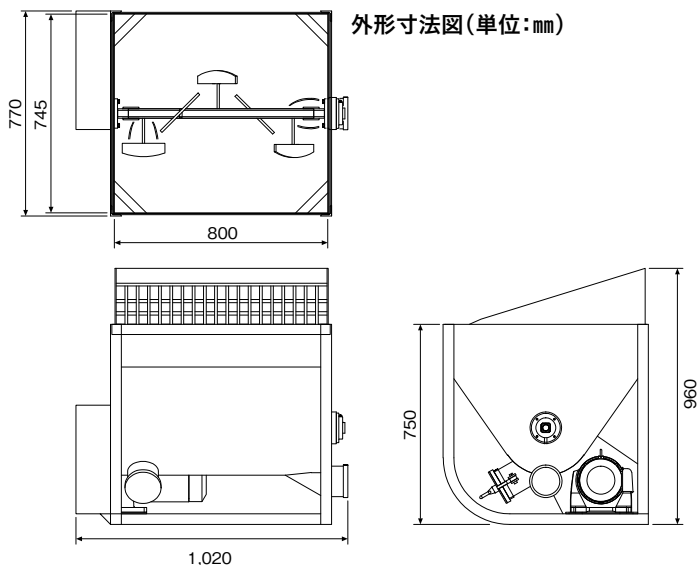
外形寸法図(単位:mm)

型 式	OKH-A90
ホッパー容量(枠下)	90ℓ
動 力	400W-4P
電 源 電 圧	三相 AC200V
定 格	2.35A:50Hz 2.05A:60Hz
吐 出 口 径	50G
ホッパー寸法	650×650mm
寸 法	W660×D900×H620mm
重 量	90kg
電 源 コード	コード長5m 電源スイッチ及びプラグ付

付属品 ●安全枠 ●ドレンゴム枠

オプション ●サクシヨンホース ●バイブレーター付金網金枠

電動アジテータホッパー



外形寸法図(単位:mm)

型 式	OKH-A200
ホッパー容量(枠下)	200ℓ
動 力	1.5kW-4P
電 源 電 圧	三相 AC200V
定 格	6.97A:50Hz 6.29A:60Hz
吐 出 口 径	100S
ホッパー寸法	800×745mm
寸 法	W770×D1,020×H750mm
重 量	130kg(140kg <sup>※</sup> )
電 源 コード	コード長10m 電源スイッチ及びプラグ付

※トプランナー制度(IE3)対応モーターの場合

付属品 ●安全柵

オプション ●サクシヨンホース ●バイブレーター付金網金枠

丸ホッパー

品 名	750φプラスチックホッパー	800φ鉄ホッパー	1,000φ鉄ホッパー
型 式	OKH-750MP	OKH-800MS	OKH-1000MS
丸ホッパー外径	750φ	800φ	1,000φ
高 さ	580mm	620mm	630mm
重 量	15kg	26kg	32kg
容 量	70ℓ	100ℓ	160ℓ
吐 出 口 径		50G	
ゴ ム 栓	#28		#19

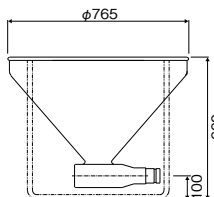
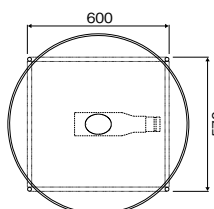
※容量は80%相当の数値です。

750φ  
プラスチックホッパー

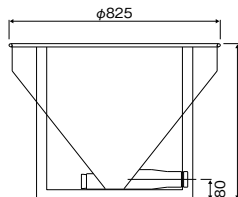
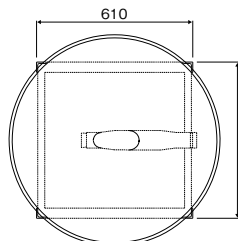


800φ  
鉄ホッパー

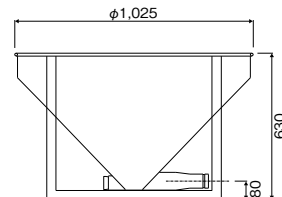
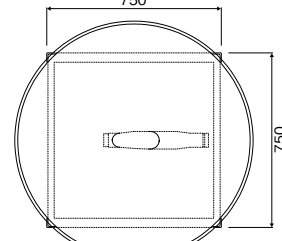
■750φプラスチックホッパー寸法図



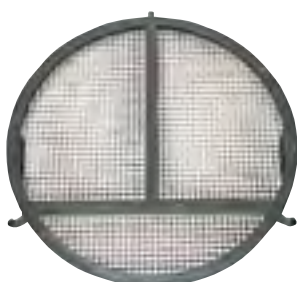
■800φ鉄ホッパー寸法図



■1,000φ鉄ホッパー寸法図



金枠



金 枠	金 網	バイブレーター
1000丸	12mm目クリンプ SUS16メッシュ	200V
800丸	12mm目クリンプ	100V
		200V
750丸	12mm目クリンプ	100V
		SUS16メッシュ

サクシヨンホース



長 さ	カップリング	バ ン ド
0.7m	両端50G	ホースバンド締
	50G×40G	
1.1m	両端50G	
	50G×40G	
2.0m	片端50G	
	片端40G	
2.0m	両端50G	
	50G×40G	

チューブ・ホース・鋼管

品名	型式	寸法(内径×長さ)	使用機械例	
 <p>ポンピングチューブ</p>	OKASAN12	PT-12	12φ×500mm ※1	OKC-800ME
	OKASAN16	PT-16	16φ×500mm	OKG-03M
	OKASAN22	PT-22	22φ×500mm	OKC-3000ME
	OKASAN10M	PT-10M	25φ×700mm	OKP-07M, OKP-07ME, OKG-10M
	OKASAN05	PT-05	25φ×700mm	OKG-05
	OKASAN29	PT-29	29φ×1,000mm	
	OKASAN28S	PT-28S	30φ×650mm	OKG-10ME, OKG-05MS
	OKASAN28R	PT-28R	30φ×1,000mm	OKW-75
	OKASAN28RN	PT-28RN	30φ×1,000mm ※2	OKW-75
	OKASAN25S	PT-25S	32φ×1,100mm	
	OKASAN25L	PT-25L	32φ×1,400mm	
	OKASAN30SS	PT-30SS	38φ×700mm	OKG-10ME
	OKASAN30S	PT-30S	38φ×1,100mm	
	OKASAN30	PT-30	38φ×1,350mm	OKP-25N
	OKASAN35S	PT-35S	35φ×900mm	OKP-15MS, OKP/OKG-20ME
	OKASAN35	PT-35	40φ×1,250mm	OKG-35E, OKP-35S1
	OKASAN50SS	PT-50SS	50φ×1,135mm	OKP-25S
	OKASAN50S	PT-50S	50φ×1,280mm	OKP-35S2
	OKASAN50SY	PT-50SY	50φ×1,280mm ※2	OKG-35EII, OKP-50ME
	OKASAN50L	PT-50L	50φ×1,600mm	OKP-60ME-L, OKP-N60MS
OKASAN65S	PT-65S	65φ×1,600mm	OKP-65ME-L, OKP-N65MS	
OKASAN75	PT-75	75φ×2,000mm	OKG-75ME	
OKASAN100	PT-100	100φ×2,250mm	OKP-100ME	
OKASAN200	PT-200	100φ×2,250mm	OKP-200ME	


※1：5本セット ※2：黄ラベル

品名	形状	型式	許容圧力
モルタルホース	内径40φ×長さ10m・両端40G	MH-40G-10M	2.0MPa以下
	内径40φ×長さ20m・両端40G	MH-40G-20M	
	内径50φ×長さ10m・両端50G	MH-50G-10M	
	内径50φ×長さ20m・両端50G	MH-50G-20M	
デリバリーホース	内径40φ×長さ3m・両端40G	DH-40G-3M	5.0MPa以下
	内径50φ×長さ3m・両端50G	DH-50G-3M	

品名	形状	型式	許容圧力
鋼管	ストレート内径40φ×長さ3m・両端40G	KP-40G-3M	4.0MPa以下
	ストレート内径50φ×長さ3m・両端50G	KP-50G-3M	
	ベンド内径40φ×90°・両端40G	BK-40G-90	
	ベンド内径40φ×45°・両端40G	BK-40G-45	
	ベンド内径50φ×90°・両端50G	BK-50G-90	
	ベンド内径50φ×45°・両端50G	BK-50G-45	
	テーパ―長さ約600mm・50G×40G	TK-50G-40G	6.0MPa以下
	テーパ―長さ約190mm・50G×40G	TKS-50G-40G	
	テーパ―長さ約530mm・40G×PT1オス	TK-40G-25PT	
	テーパ―長さ約530mm・PT1 ½オス×PT1オス	TK-40PT-25PT	
	テーパ―長さ約530mm・40G×PF1オス	TK-40G-25PF	
	テーパ―長さ約560mm・40G×ホースタケノコ25mm	TK-40G-25HT	—
	テーパ―長さ約560mm・40G×ホースタケノコ19mm	TK-40G-19HT	
	テーパ―40G×カムロックオス25mm	TK-40G-25OS	
	テーパ―OZD40×OZA25	TK-OZD40-OZA25	



**その他関連商品 (ジョイント・注入ノズル・配管継手・圧力計ユニット)**

品名	形状	型式
ジョイント  40Gアルミ	40Gアルミ	JT-40G-AL
	40G鉄	JT-40G-SS
	50G鉄	JT-50G-SS
	40G用内ゴム	JT-GM40
	50G用内ゴム	JT-GM50

品名	接続口径・形状
注入ノズル	PF $\frac{3}{8}$ オス×PT1オス
注入ノズル用 先端アタッチメント	15φ×PF $\frac{3}{8}$ メス
	12φ×PF $\frac{3}{8}$ メス
	10φ×PF $\frac{3}{8}$ メス
	8φ×PF $\frac{3}{8}$ メス



品名	接続口径・形状
配管継手	40G×PT1 ½オス
	50G×PT2オス
	40G×PF1 ½メス
	50G×PF2メス

品名	形状	圧力範囲	型式
圧力計ユニット  ATK-035-40G	25OZAD	0~1.0MPa	ATK-010-25OZAD
	32OZAD		ATK-010-32OZAD
	PT $\frac{3}{4}$ オス	0~3.5MPa	ATK-035-20A
	PT1オス		ATK-035-25A
	25OZAD		ATK-035-25OZAD
	PT1 ¼オス		ATK-035-32A
	32OZAD		ATK-035-32OZAD
	40G		ATK-035-40G
	40OZAD		ATK-035-40OZAD
	50G		ATK-035-50G
50OZAD	ATK-035-50OZAD		
圧力スイッチ付 圧力計ユニット  ATK-035-40G-SW	32OZAD	0~1.0MPa	ATK-010-32OZAD-SW
	PT $\frac{3}{4}$ オス	0~3.5MPa	ATK-035-20A-SW
	PT1オス		ATK-035-25A-SW
	25OZAD		ATK-035-25OZAD-SW
	PT1 ¼オス		ATK-035-32A-SW
	32OZAD		ATK-035-32OZAD-SW
	40G		ATK-035-40G-SW
	40OZAD		ATK-035-40OZAD-SW
	50G		ATK-035-50G-SW
50OZAD	ATK-035-50OZAD-SW		



タッチパネル式水量計

# OKM-50L

NETIS登録番号  
QS-160009-A

カンタン操作でしっかり計れる！  
記録ができる！

ロギング機能を  
標準装備



## 従来の実績をもとに、練り水の信頼性をさらに向上します。

### ■ より見やすくなりました

TFTカラーモニターの採用により、屋外での見易さが向上しました。ゴム+PET製保護カバーがタッチパネルの前面をすき間なくフルカバーし、突然の雨や汚れからタッチパネルを守ります。移動時など、使用していない際にカラーモニターを守るメタルカバーも装備しています。またメタルカバーを閉じて、正面に配置された各ランプが状態を表示するので、安心して作業ができます。



### ■ ロギング機能を標準装備

施工情報をカンタンに記録できるロギング機能を搭載しました。日時・計測値・設定値をCSV形式でSDメモリーカードに記録することができ、施工の信頼性を向上します。ロギング機能は有効・無効の選択ができ、1回から2000回までロギング回数の設定も可能です。



※SDメモリーカードは別途ご用意ください。※miniSDやmicroSDは使用できません。

LOG	A	B	C
1	LOG		
2	LOGGING_ID		1 水量ログ
3	SERIAL_ID		15
4	DEVICE_NUM		2
5	RECORD_NUM		11
6	DEV_COMMENT		計測値 設定値
7	DEV_TYPE		BIN16 BIN18
8	DISP_TYPE		DEC DEC
9	DEV_SIZE		
10	2015/6/18 15:54	0	20000
11	2015/6/18 15:56	20010	20000
12	2015/6/18 15:57	10000	10000
13	2015/6/18 15:58	9990	10000
14	2015/6/18 15:59	10030	10000
15	2015/6/18 16:02	10010	10000
16	2015/6/18 16:04	9990	10000
17	2015/6/18 16:06	9990	10000
18	2015/6/18 16:07	10010	10000
19	2015/6/18 16:08	9990	10000
20	2015/6/18 16:10	10000	10000
21	2015/6/18 16:13	10010	10000
22	2015/6/18 16:14	9990	10000
23	2015/6/18 16:15	5020	5000
24	2015/6/18 16:16	5000	5000
25	2015/6/18 16:17	4990	5000
26	2015/6/18 16:18	4990	5000
27	2015/6/18 16:21	5000	5000
28	2015/6/18 16:22	4970	5000
29	2015/6/18 16:23	5010	5000
30	2015/6/18 16:25	5000	5000



日時 計測値 設定値



ロギングの有効・無効の設定が可能

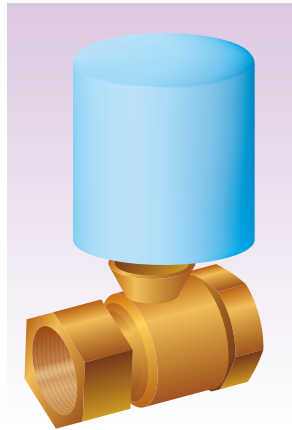
ロギング回数の設定は最大2000回



SDカードへの書き込みができない場合はモニターにエラーが表示されます。

■ より速くなりました

速い電動弁の採用により、従来の8.0秒(60Hz)から3.8秒(60Hz)に開閉時間が半減しました。設定値の少ない工法でも瞬時流量を多くすることができ、ストレスなくご使用いただけます。



電動弁イメージ図

■ 自動補正機能を装備

送り過ぎ量を自動補正する機能を採用し、タンクの水位変化などの環境変化が起きても、送り過ぎ量を自動補正し、より適切な計測値を維持します。



自動補正の有効・無効の設定が可能

運転モード-自動

■ 簡単で正確な校正方法を装備

校正モードでは「1パルス当たり流量」と、設定値に達してから電磁弁を閉じるまで余分に流れる「送り過ぎ量」の両方を、1回の校正で自動計算することができるようになり、より正確なキャリブレーションが可能になりました。



校正モード

■ 機能と使い勝手の継承

従来品からご好評いただいております、ロゴマークや会社名を表示することで盗難防止や機器管理に役立つトップページや、ミキサーの近くで操作できるリモコンスイッチ、流量の調整や洗浄などに使用する手動運転モードはそのまま搭載しております。



トップページ例

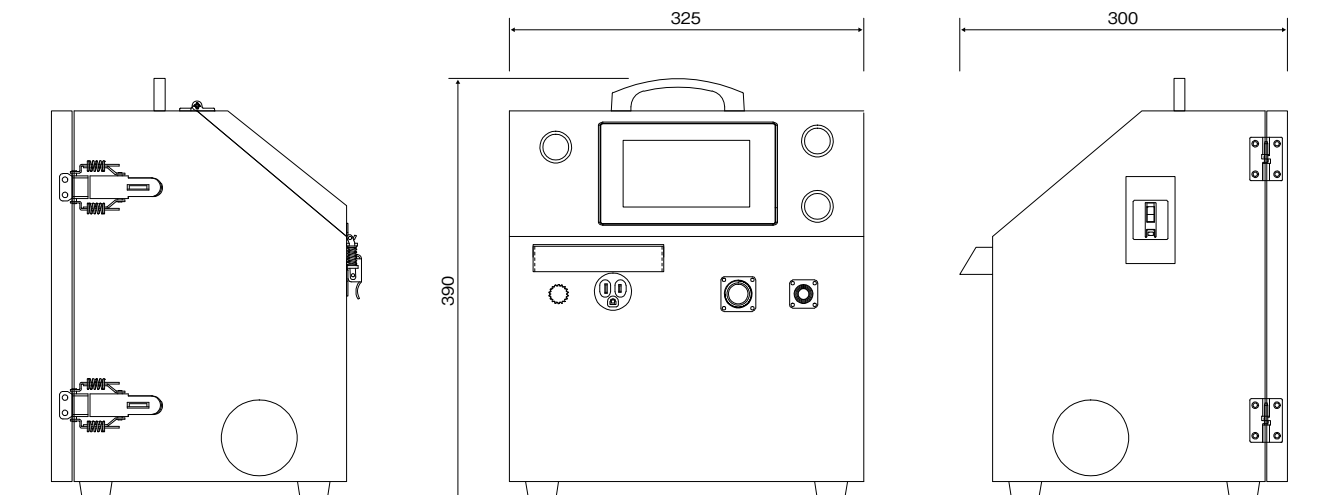


リモコンスイッチ



運転モード-手動

外形寸法図(単位:mm)



## 仕様

## ■測定流路部仕様

適 応 流 体	清水(伝導率 $50\mu\text{S}/\text{cm}$ 以上)
測定流量範囲	min10.0~max50.0 $\ell$ /分
検査成績書判定精度	設定値 20 $\ell$ 以下: $\pm 2.0\%$ 以下 of 設定値 設定値 30 $\ell$ 以上: $\pm 1.0\%$ 以下 of 設定値
流 体 温 度	0~60 $^{\circ}\text{C}$ (凍結不可)
耐 圧	1.0MPa以下
電動弁開閉時間	4.6秒:50Hz 3.8秒:60Hz
接 続 口 径	25A

## ■性能仕様

表示分解能	0.01 $\ell$
設 定 値	min5.00~max100.00 $\ell$
最大積算値	999.99 $\ell$
ロギング設定回数	1~2000回
インタフェース	SDメモリーカード(SD規格準拠SDHC/SD)

## ■一般仕様

電 源 電 圧	AC100V 50Hz/60Hz
消 費 電 力	50W以下(水中ポンプ除く)
水中ポンプ用電源	AC100V起動電流7A以下
使用周囲温度	0~50 $^{\circ}\text{C}$
使用周囲湿度	35~85%RH(結露しないこと)
保存周囲温度	-20~60 $^{\circ}\text{C}$
保存周囲湿度	10~90%RH(結露しないこと)
寸 法	W325×H390×D300mm(配管部除く)
重 量	15.5kg

## 付属品

付属品 ●リモコンコード RC-J-10M ●電源ケーブルコネクタ10m

## 注意事項



- 水の中に異物が含まれている場合は、ストレーナーを必ずご使用ください。
- 計測流量範囲を超える場合は、グローブバルブなどで流量を調整してください。

## 設置例



グラウトミキサー  
OKZ-100N

ホッパー  
OKH-750MP

ニューロータリーポンプ  
OKG-35E

給水タンク

タッチパネル式水量計  
OKM-50L



オーバーフロー式水量計

## 一目量前シリーズ

建設工事の水量管理ベストセラー！

PCグラウト  
練りに最適！



OKM-350

プレミックス  
モルタル練りに  
最適！



OKM-350S

ハンドミキサー  
練りに最適！



OKM-10L

■ 電源不要のシンプル構造でトラブルなし

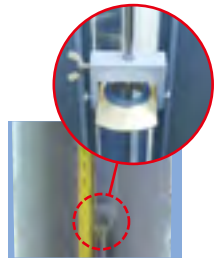
オーバーフロー式計量方法なので、計量に電源は不要です。

■ 用途に合わせた3タイプ。

PCグラウト練りやプレミックスモルタル練りなど、材料と工法に合わせて選択できます。

■ 更に見やすく、  
更に使い易く

目盛シールと計量針を改良し、従来品よりも更に見やすくなりました。またオーバーフローパイプの構造も改良し、水切れスピードが改善されました。



使用例

型 式	OKM-350		OKM-350S			OKM-10L
推 奨 工 法	橋梁上部工		耐震補強工・グラウト注入工			
材 料	PCグラウト		プレミックス無収縮モルタル			
対応グラウトミキサー	OKZ-150N		OKZ-100N	OKZ-50N	OKZ-30	ハンドミキサー
練り 袋 数	3~4袋	4~10袋	4~7袋	3~4袋	2袋	1袋
必要計量範囲	約30~40ℓ	約14~40ℓ	約14~28ℓ	約11~16ℓ	約7ℓ	約4ℓ

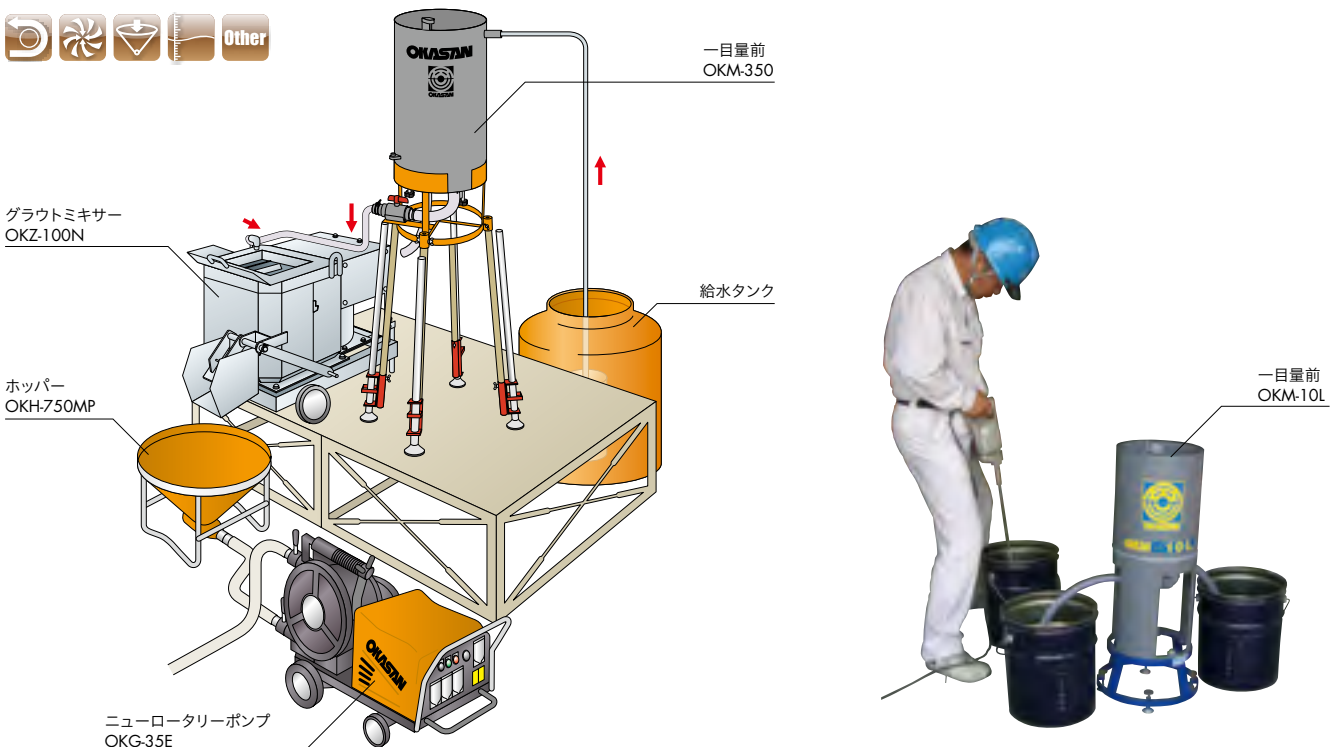
※上記の数値は目安です。材料の仕様を確認してご使用ください。

仕様

型 式	OKM-350		OKM-350S		OKM-10L
計 量 範 囲	7~45ℓ		7~30ℓ		1~10ℓ
目 盛 分 解 能	0.1ℓ				0.05ℓ
適応流体/流体温度	清水/0~+50℃(氷結しないこと)				
タンク部寸法	φ370×H650mm		φ370×H560mm		φ270×H655mm
水平架台 使用寸法	最大	φ930×H2,055mm	φ930×H1,965mm		φ330×H810mm
	最小	φ760×H1,595mm	φ760×H1,505mm		
タンク部重量	14kg		10kg		8kg
水平架台使用時重量	30kg		26kg		10kg

※その他詳細の仕様は、単品カタログをご覧ください。

設置例





## 冷温水供給機

# OKM-CHシリーズ

最適な練上げ温度には、  
適切な温度の練り水が必要です！



OKM-CH2000-eco

建設現場で最適な  
水温の練り水を、  
安定して供給します

冷却と加熱機能を備えているので、  
夏季、冬季に関係なく使用できます。

タンクの大きさを選べる  
バリエーションがあります

タンク容量は500ℓ・1000ℓ・2000ℓから選択可能。タンク無しのバリエーションもあります。

運転準備時間を約25分に  
短縮できるeco機能

約30℃から約10℃まで冷却するのに必要な時間は約25分。先進のeco機能で運転準備時間を短縮します。

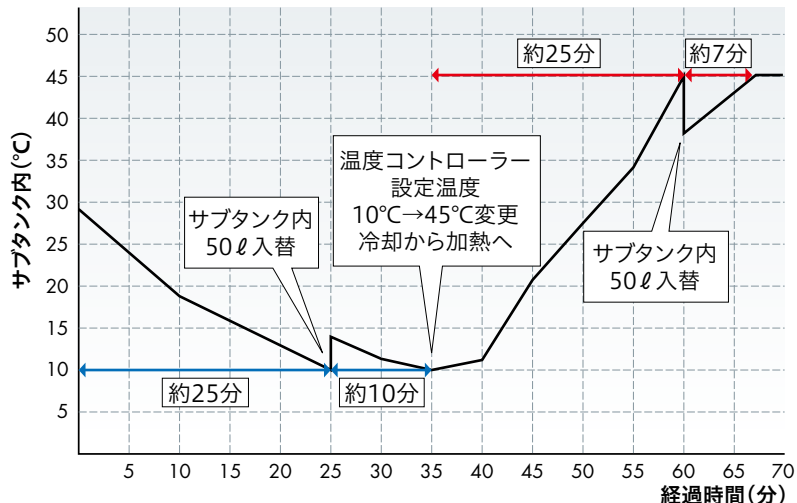


OKM-CH1000

### ■テスト結果代表例

本装置は土木建築業界のミキシング用水温調節タンク付チラーユニットです。1バッチ30ℓ程度の水量を想定して設計しています。従来のタンク付チラーユニットと違い、タンクをメインタンクとサブタンクに分け、サブタンクにて温度コントロールを行い、サブタンクから排出されるとメインタンクからサブタンクに給水する制御を行います。これにより従来は、作業開始数時間前よりタンク全体を設定温度にする準備が必要でしたが、準備時間数十分に短縮されます。（※当社にて水温実測の代表例で保証値ではありません。）

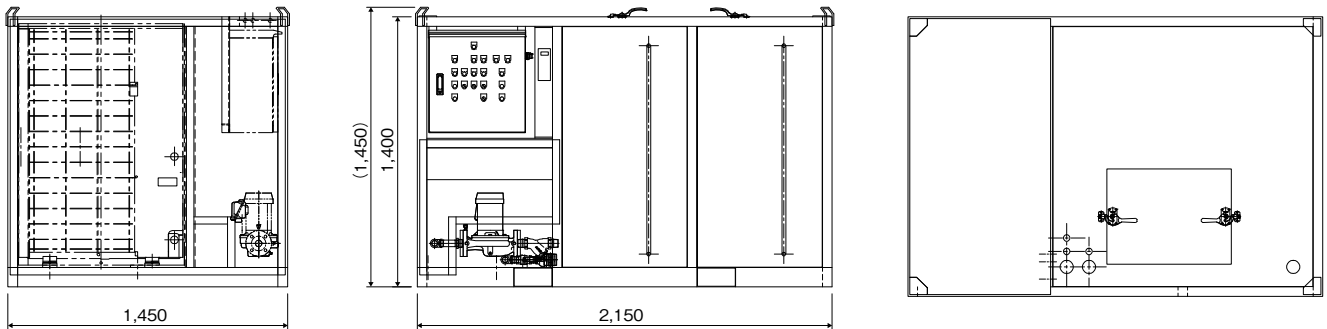
気温：34.0℃ サブタンク内水量200ℓ





外形寸法図(単位:mm)

■OKM-CH2000-eco



仕様

■OKM-CH2000-eco

品名	2000ℓタンク eco機能付冷温水供給機
型式	OKM-CH2000-eco
冷却能力	11.2kW:50Hz 12.5kW:60Hz
加熱能力	13.2kW:50Hz 15.0kW:60Hz※1
タンク容量	2,000ℓ(メインタンク1,800ℓ・サブタンク200ℓ)
最小運転水量	100ℓ(サブタンク内に必要)
サブタンク温度設定範囲	10~45℃
使用周囲温度	冷却運転(夏期) 40℃以下 加熱運転(冬期)-9.5℃以上※2

動力電源	三相 AC200V 50Hz/60Hz
消費電力合計	8.0kW(電熱ヒーター使用時13.0kW)※3
定格電流合計	24.4A(電熱ヒーター使用時37.4A)※3
寸法	W2,150×D1,400×H1,450(本体1,400)mm
乾燥重量	1,200kg
その他	100V電源 単相 100V 1kVA 設定時間後ONタイマー 工場出荷時設定レンジ1~3h オプション 電熱ヒーター5.0kW

※1:サブタンクの電熱ヒーター除く ※2:凍結・結露しないこと ※3:電熱ヒーターはオプション

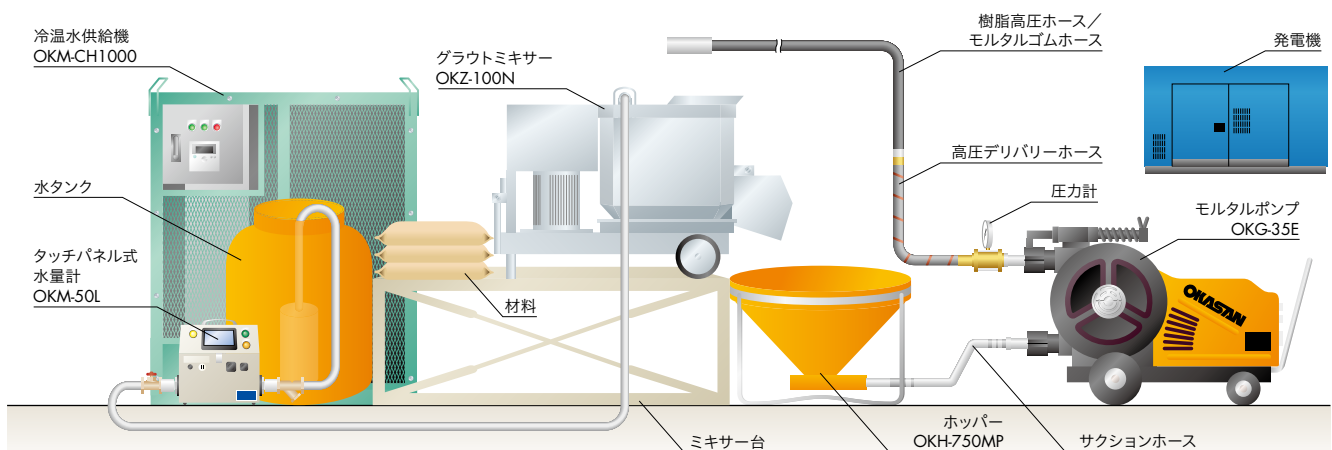
※エンジン発電機の容量は、冬期の電熱ヒーター使用(オプション)の加熱運転時で40kVA以上、冬期の電熱ヒーター不使用の加熱運転時と夏期の冷却運転時は25kVA以上としてください。

■OKM-CH1000

品名	1000ℓタンク付冷温水供給機
型式	OKM-CH1000
水温設定範囲	10~45℃
タンク容量	1,000ℓ

電源電圧	三相 AC200V 50Hz/60Hz
定格電流合計	22.2A(電熱ヒーター使用時35.2A)※3
寸法	W1,600×D1,400×H1,450mm
乾燥重量	770kg

設置例





水槽なし小型温水供給機

# OKM-H40

冬季の練り水供給に最適！  
安全、安心の温度調節機能、  
湯水センサー付きで登場！



冬季の練り水を、  
安全、安心、簡単に  
供給できます

温度設定ができる  
温度調節機能

設定温度にコントロールできる、温度センサーと温度調節機能が付いています。ヒーターに入る前の循環水の水温で、計測・制御しますので、循環水全体の温度コントロールが可能です。

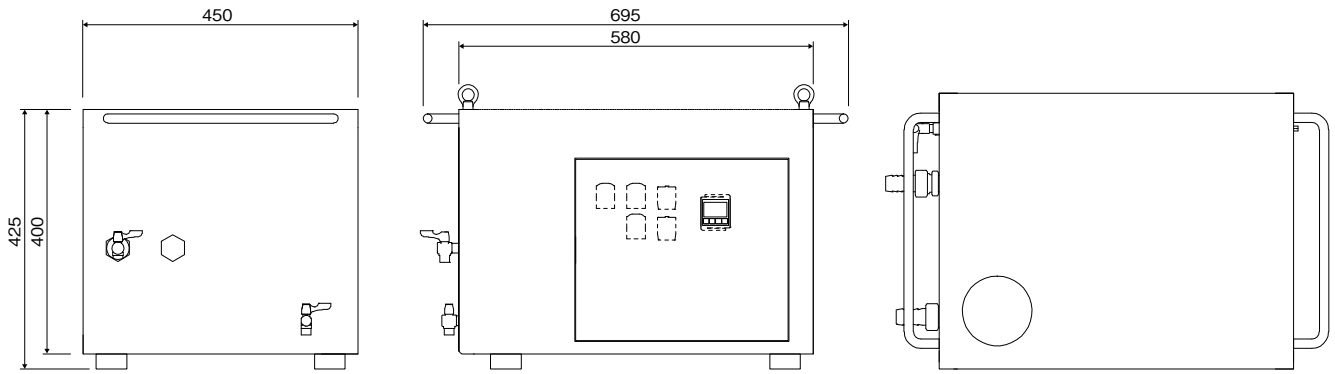
万が一の湯水時も安心の  
湯水センサー

万が一の湯水時は、ヒーターの加温をストップする湯水センサー（フローセンサー）が付いているので安心です。

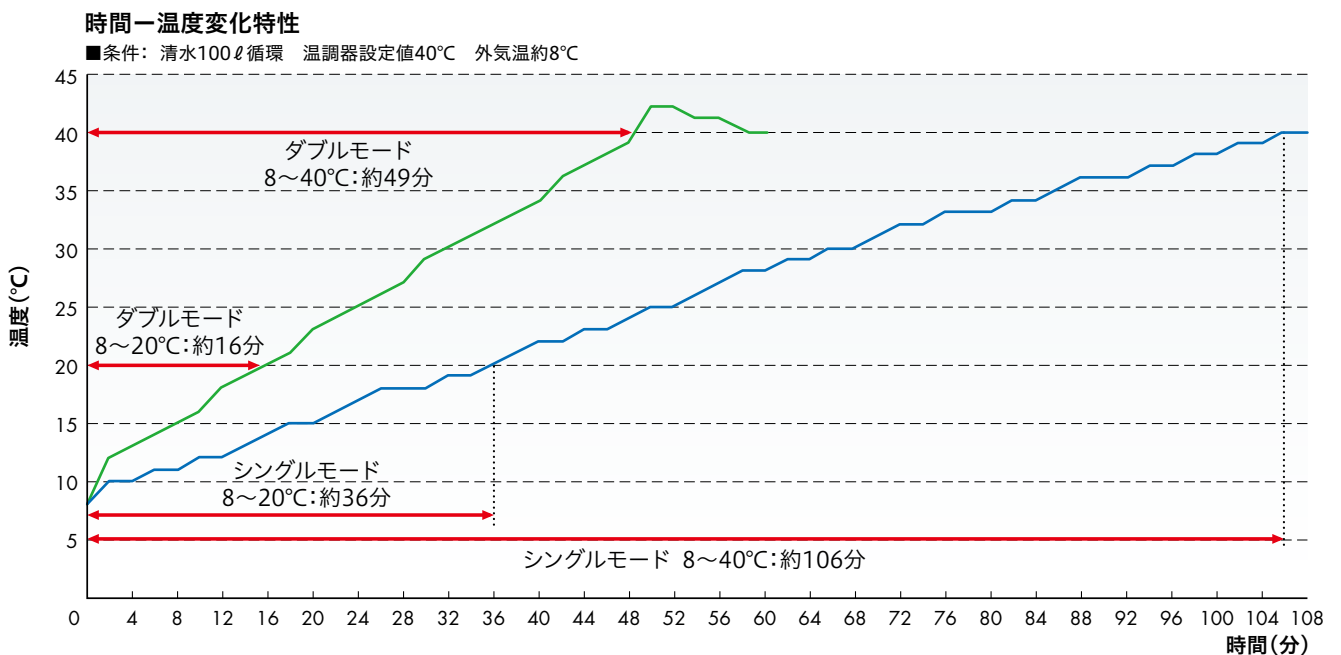
状況・環境に応じて最適な  
動作モードを選択可能

動作モードにシングルモードとダブルモードを搭載しています。これにより、電源の状況、水量等の環境で、最適な動作モードを選択できます。

外形寸法図(単位:mm)



特性図(代表例) ※性能を保証するものではありません。



仕様

型 式	OKM-H40	
加 温 方 式	カートリッジヒーター	
温度調節器設定値上限	40℃	
電 源	三相 AC200V 50Hz/60Hz	
動 作 モ ード	シングルモード	ダブルモード
消 費 電 力	3kW	6kW
定 格 電 流	8.0A:50Hz 8.2A:60Hz	15.2A:50Hz 15.4A:60Hz
電 源 容 量	3.75kVA	7.5kVA
循 環 量	約40ℓ/分	
寸 法	W580×D450×H400mm	
重 量	約50kg	
電 源 コ ー ド	4芯×3.5SQ×5m 接地3P20A 防水プラグ	
発 電 機 用 コ ー ド	4芯×3.5SQ×0.3m 接地3P20A 防水コネクタボディ	

付属品

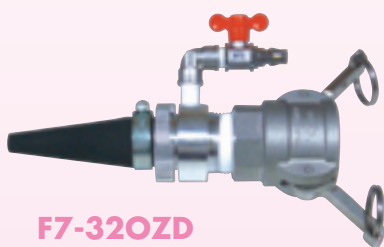
付属品 ●ストレーナー付き吸込み用ホース(19φ×2m)×1 ●ホースバンド×1(循環水出口用)



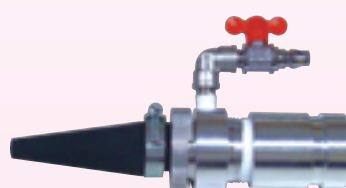
様々な湿式モルタル・湿式耐火材の  
吹付施工に適合する豊富なバリエーション！

小型リングガン

## F7シリーズ



F7-32OZD



F7-40G

■狭部吹付用L型延長オプション装着例

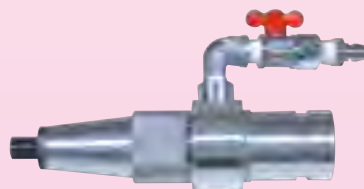


リングガン

## F6シリーズ



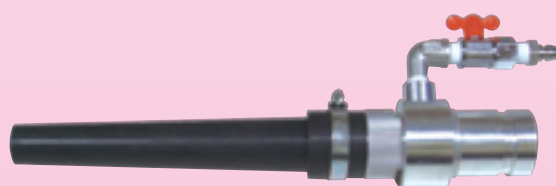
F6-32OZD-SS



F6-40G-SS



F6-32OZD-GM



F6-40G-GM

## 小型リングガン F7シリーズ

## 仕様

型 式	F7-32OZD	F7-40G
材料ホース接続部	OZD32	40G
エアノズルプラグサイズ	20P	
エアホース側対応ソケット	20S~40S	
重 量	740g	540g
推奨コンプレッサー	3.7kW以上 ※F7-EP1使用時5.5kW以上	
推奨エアホース径	3/8以上	

## 付属品

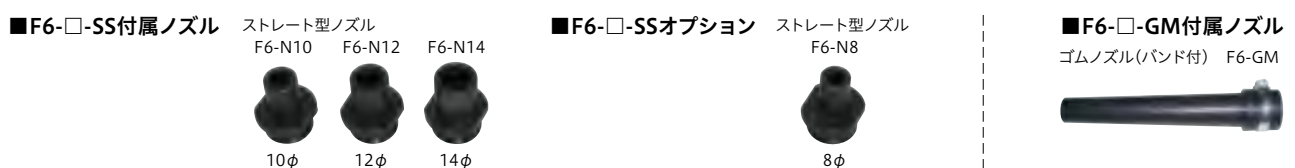


## リングガン F6シリーズ

## 仕様

型 式	F6-32OZD-SS	F6-40G-SS	F6-32OZD-GM	F6-40G-GM
材料ホース接続部	OZD32	40G	OZD32	40G
エアノズルプラグサイズ	30P			
エアホース側対応ソケット	30S~40S			
重 量	1,260g	1,000g	1,330g	1,070g
推奨コンプレッサー	7.5kW以上		11kW以上	
推奨エアホース径	3/8以上			

## 付属品



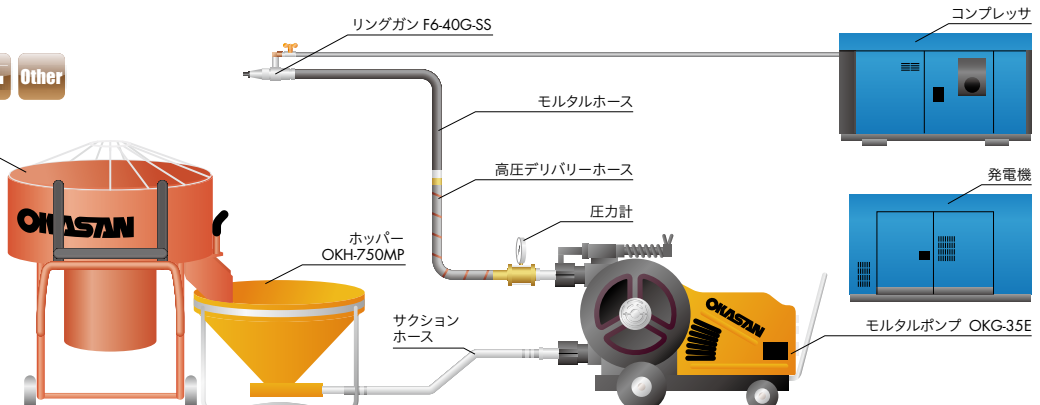
## 施工イメージ図

## ■大断面修復システム例



ダムカットミキサー  
STD-N4.5H-200V-1.5kW

材料

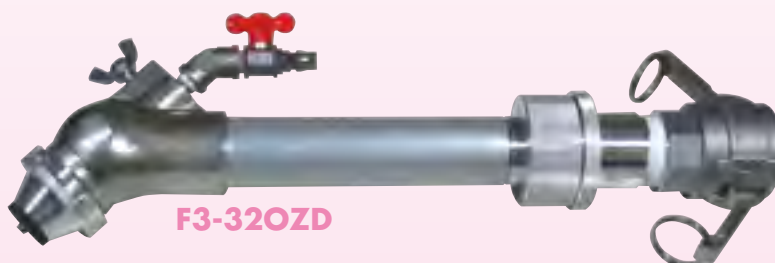
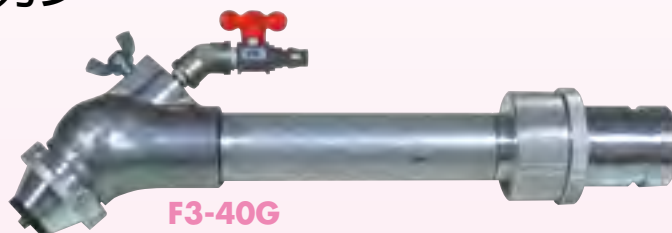




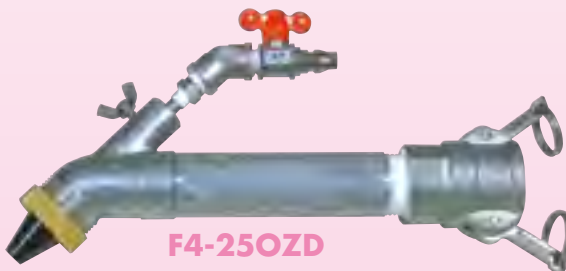
様々な湿式モルタル・湿式耐火材の  
吹付施工に適合する豊富なバリエーション！

エアーノズル式吹付ガン

## F3シリーズ



## F4シリーズ



## F5シリーズ

湿式耐火材用



## エアノズル式吹付ガン F3シリーズ

## 仕様

型 式	F3-32OZD	F3-40G
材料ホース接続部	OZD32	40G
エアノズルプラグサイズ	20P	
エアホース側対応ソケット	20S~40S	
重 量	1,670g	1,410g
推奨コンプレッサー	3.7kW以上	
推奨エアホース径	3/8以上	

## 付属品

## ■付属ノズル

■エアノズルセット  
F3-AIR

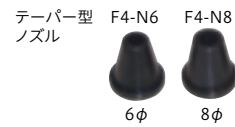
## エアノズル式吹付ガン F4シリーズ

## 仕様

型 式	F4-25OZD
材料ホース接続部	OZD25
エアノズルプラグサイズ	20P
エアホース側対応ソケット	20S~40S
重 量	680g
推奨コンプレッサー	3.7kW以上
推奨エアホース径	3/8以上

## 付属品

## ■付属ノズル

■エアノズルセット  
F4-AIRテーパ型  
先端ストレート  
ノズル

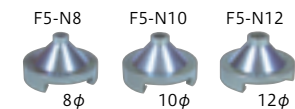
## エアノズル式吹付ガン F5シリーズ 湿式耐火材用

## 仕様

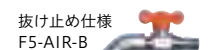
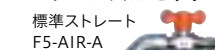
型 式	F5-32OZD-A	F5-32OZD-B	F5-32OS-A	F5-32OS-B
エ ア ノ ズ ル	標準ストレート	抜け止め仕様	標準ストレート	抜け止め仕様
材料ホース接続部	OZD32		カップリングオス 32mm	
エアノズルプラグサイズ	20P			
エアホース側対応ソケット	20S~40S			
重 量	1,440g			1,400g
推奨コンプレッサー	3.7kW以上			
推奨エアホース径	3/8以上			

## 付属品

## ■付属ノズル(オリング付ノズル)

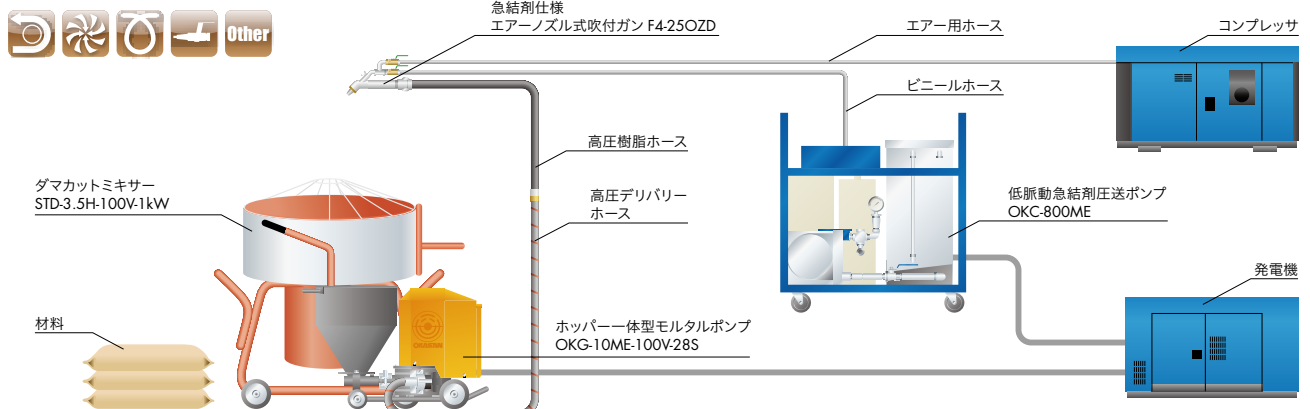


## ■エアノズルセット



## 施工イメージ図

## ■小断面修復急結剤使用システム例



実用に徹したプロユース仕様。作業能力・目的に応じた岩綿吹付が可能です。

岩綿解綿機



型 式	OKD-75N(DRY)
動 力	750W-4P×2台
変速方式	無段ベルト変速
供給量	max12kg/分
電源電圧	三相 AC200V
定 格	合計 6.7A:60Hz
寸 法	W560×L1,300×H1,100mm
重 量	370kg(375kg <sup>※</sup> )
施工用途	半乾式・乾式
適合材料	ロックウール(原綿・混綿)

※トップランナー制度(IE3)対応モーターの場合

スラリーミキサーポンプ一体型



型 式	OKW-75(WET)
ボ 動 力	400W-4P
ン 変 速 方 式	無段ベルト変速
吐 出 量	min3.0~max14.0ℓ/分:60Hz
吐 出 圧	max2.5MPa
部 ポンピングチューブ	OKASAN28R
電 源 電 圧	三相 AC200V
部 定 格	モーター入力定格 3.4A/60Hz
ミキサー容量	150ℓ×2
ミキサー推奨混練量	100ℓ×2(水セメント比 1:2)
部 動 力	200W-4P×2台
部 定 格	モーター入力定格 1.2A:60Hz×2台
寸 法	W700×D1,500×H950mm
重 量	250kg

ポンプ



型 式	1HPポンプ OKW-25N-1	2HPポンプ OKW-75-2
動 力	750W-4P(三相)	1.5kW-4P(三相)
輸 送 能 力	垂直70m 水平210m	垂直70m 水平120m
吐 出 能 力	max10kg/分:50Hz	max12kg/分:60Hz
寸 法	W450×L500×H900mm	W500×L600×H900mm
重 量	96kg	120kg

ミキサー



型 式	OKM-2
動 力	200W-4P(三相)×2台
ホッパー容量	150ℓ×2(2層式)
寸 法	W600×L1,250×H950mm
重 量	100kg

※単相100Vのモーター仕様にもセット可能です。



ルーツ式ブロー



型 式	BH-80
動 力	7.5kW
口 径	φ65~φ80
風 量	4m <sup>3</sup> /分
寸 法	W500×L1,200×H880mm
重 量	240kg

※他にご指定のブローもセット可能です。

岩綿小型補修機



型 式	OKD-20	電 源 電 圧	単相 AC100V	
動 力	解 綿 部	100W	解 綿 部	3.0A:60Hz
	ボ ン プ 部	200W	ボ ン プ 部	4.8A:60Hz
	ブ ロ ヱ 部	700W:60Hz 460W:50Hz	ブ ロ ヱ 部	6.7A:60Hz 4.8A:50Hz
吐 出 量	2.3kg/分(混綿)	寸 法	W410×D700×H700mm	
ホ ッ パ ー 容 量	16ℓ	重 量	65kg	

オプション

吹付ガン



一孔ガン

ホース



50φ・65φバンナーTMホース

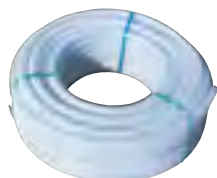


50φダクトホース

スラリーホース



9φ・12φスラリーホース



12φオーバー(高圧)ホース

リモコンコード



リモコンコード



リモコン中継コード

防塵マスク

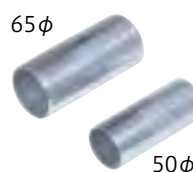


テーパー管



テーパー管

ジョイント



65φ

50φ

チューブ



255・28R



ロックウールフィーダー  
OKASAN岩綿供給機用

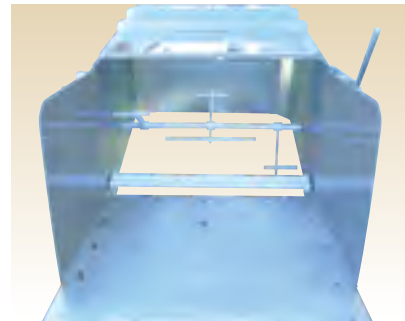
# OKD-RF15

確立した工法に、新たな工夫で  
コストダウンと安心を両立!!



## ■ 安心の内面フラット構造

内面にボルト・ナットの突起部をなくしました。ボルトやナットなどの落下が発生しない内面フラット構造で安心です。



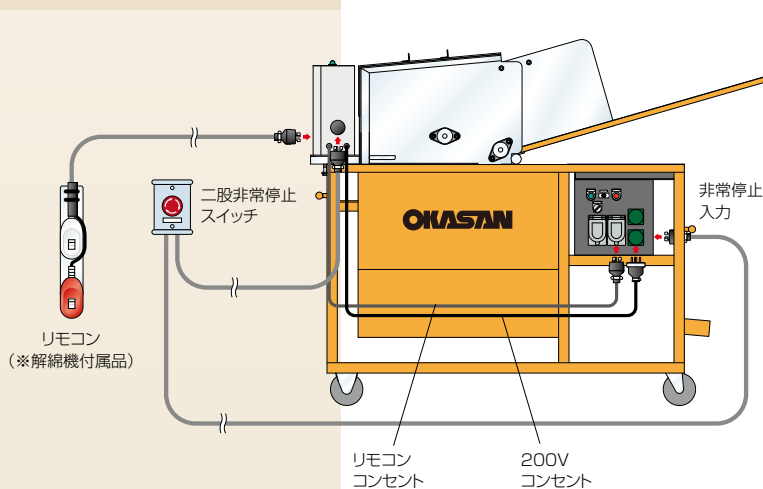
## ■ 安全な回転速度

フィーダー部分の回転速度は、人間の反射的な行動で十分に危険を回避できるスピードなので、万の場合にも安心です。



## ■ 簡単操作

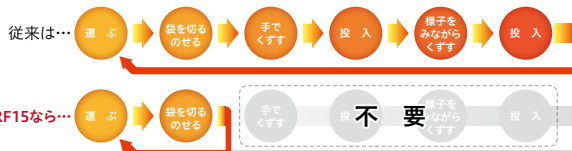
電源は解綿機の200Vコンセントに接続するだけ。運転、停止、非常停止は解綿機本体と連動しています。更に満杯検知センサーによる自動運転が可能のため、作業の手間が大幅に短縮できます。



## ■ 省力化でコストダウン



ロックウールの供給作業が大幅に時間短縮できます。



一人で同時に何台も作業ができる!

## ■ 解綿部直上の作業が大幅に減少し、安全と安心が大幅に向上します!

従来は…

解綿部直上が開いているため、ドライバークッターナイフなど工具の落下による機械の故障が発生していました。

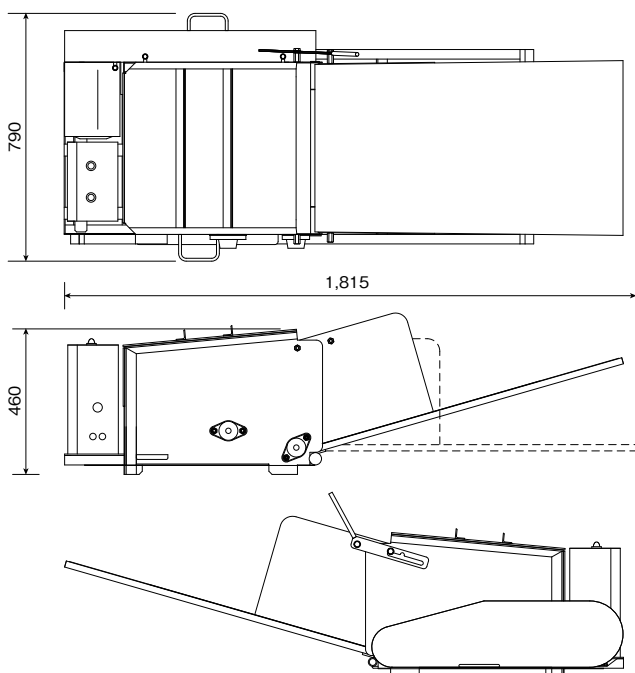


OKD-RF15なら…

作業者が解綿部から遠く離れて作業をするため、手の巻き込み事故や、工具の落下による故障の危険性が大幅に減少します。



外形寸法図(単位:mm)



仕様

型式	OKD-RF15
動力	400W-4P
変速方式	インバーター
供給量	連続運転時 最大約15kg/分
電源電圧	三相 AC200V
定格	インバーター出力定格 2.4A
寸法	W790×D1,815×H460mm
重量	75kg
適応機種	OKD-75・OKD-75N

岩綿解綿機OKD-75Nの詳細はP.71をご覧ください。

# アクティブ パワートロウエル

## トロウエル各種



型 式	AT-75G-3
エ ン ジ ン	ロビン EX-13D(4.5HP)
ブレード枚数	3枚
ブレード回転数	50~125rpm
ブレード寸法	310×150×1.6mm
外 形 寸 法	W750×L1,800×H650mm
重 量	58kg

型 式	AT-75G-4
エ ン ジ ン	ロビン EX-13D(4.5HP)
ブレード枚数	4枚
ブレード回転数	50~125rpm
ブレード寸法	310×150×1.6mm
外 形 寸 法	W750×L1,800×H650mm
重 量	61kg



型 式	AT-60G-3	AT-60G-4
エ ン ジ ン	ロビン EX-13D(4.5HP)	
ブレード枚数	3枚	4枚
ブレード回転数	50~120rpm	
ブレード寸法	235×150×1.6mm	
外 形 寸 法	W600×L1,750×H650mm	
重 量	55kg	58kg

型 式	AT-90GL-4
エ ン ジ ン	ロビン EX-17D(6HP)
ブレード枚数	4枚
ブレード回転数	50~130rpm
ブレード寸法	310×150×1.6mm
外 形 寸 法	W900×L2,000×H700mm
重 量	72kg

型 式	AT-100GL-4	AT-100NL-4
エ ン ジ ン	ロビン EX-17D(6HP)	
ブレード枚数	4枚	
ブレード回転数	50~130rpm	
ブレード寸法	355×150×1.6mm	
外 形 寸 法	W1,000×L2,050×H710mm	W1,000×L2,500×H710mm
重 量	76kg	96kg



## ランプレート(円盤)



(各種サイズあり)

型 式	AT-95NL-4
エ ン ジ ン	ロビン EX-17D(6HP) パンガード(6.5HP)
ブレード枚数	4枚
ブレード回転数	50~130rpm
ブレード寸法	355×150×1.6mm
外 形 寸 法	W950×L2,000×H740mm
重 量	90kg

型 式	ATN-60	ATN-75
エ ン ジ ン	EX-13	
ブレード枚数	4枚	
作 業 寸 法	600mm	750mm
重 量	57kg	68kg

## アクティブ タンパー

### コンクリートタンパー N

低スランプから高スランプ(5~18cm)まで、土間コンクリートの骨材の均等な締め固めやアマ出し、クラック防止、フラットなコンクリート床仕上げができます。工場・倉庫・飛行場・港などの土間コンクリート仕上げを能率的、且つ簡単に行うことが可能です。

#### 〈縦型振動機構〉



推奨スランプ:5~18cm

型 式	ATN-1500	ATN-1800
タ イ プ	エンジン式(ホンダGX25)	
長 さ	1,500mm	1,800mm
重 量	16kg	18kg

その他

### タッピングタンパー

軽量で操作性がよく、一人で使えます。スランプが10~18cmの土間コンクリートでも骨材の均等な締め固めやアマ出し、フラットな床・土間仕上げができます。

#### 〈軽くて優れた操作性〉



推奨スランプ:10~18cm

型 式	ATT-1200	ATT-1600
タ イ プ	バッテリーモーター式	
長 さ	1,200mm	1,600mm
重 量	10kg	11kg
バッテリー充電時間	約15分	
連続使用時間	約15~25分間	

※スペアバッテリー付

型 式	ATT-1200E	ATT-1600E
タ イ プ	エンジン式	
長 さ	1,200mm	1,600mm
重 量	11kg	12kg

## ライナックス

### 床研削機



品名	エンジン式床研削機	集じん機の仕様	
型式	K-30N	出力	1kW
寸法	L1,280×W415×H897mm	最大風力	3m <sup>3</sup> /分
総質量	98kg	タンク容量	15ℓ
研削幅	300mm	電源×電流	100V×10A
最大出力	4.8kW(6.5PS)	電源コード	20×(1.25mm×3芯)m
連続定格出力	3.7kW(5.0PS)		
燃料	無鉛ガソリン		



品名	100V研削機 Porche(ボルチェ)	集じん機(V-1-100V)の仕様	
型式	K-20E	寸法	L360×W360×H790mm
寸法	L1,036×W408×H894mm	質量	22kg
質量	42kg	電圧・電流	単相100V 10.0A
研削幅	200mm	最大風量	2.8m <sup>3</sup> /分
モーター仕様	1kW×4P	タンク容量	18ℓ
電源	100V×14A	電源コード	10m(アース付き)

付属品 V-1集塵機接続専用ホース

付属品 床ノズル・直管パイプ・集塵ホース(φ38×2.5m)

### ハツリ機



型式	F-22(エンジン式)	F-22E(モーター式)
寸法	L1,600×W525×H950mm(ハンドル格納時 L1,020mm)	L1,600×W525×H925mm(ハンドル格納時 L1,020mm)
質量	191kg(本体161kg+ウエイト30kg)	220kg(本体190kg+ウエイト30kg)
ハツリ幅	225(229)mm	225(229)mm
カッターブレード	A-1:204枚→ハツリ幅229mm B-1F:84枚→ハツリ幅225mm 8P:84枚→ハツリ幅225mm 6E:30枚→ハツリ幅220mm	
ハツリ深さ	無段階調整式(手動式スクリュージャッキ)	
エンジン・モーター	5.9kW(8.0PS)	5.5kW×4P(7.5PS)
燃料・電源	無鉛ガソリン	三相交流200V×22A

### ハガシ機



品名	ベラーII	質量	76kg(本体66kg+ウエイト10kg)
型式	VS-3EII	モーター出力	750W×4P
寸法	L970(675)×W460×H1,160(640)mm ( )内のサイズはハンドル収納時	電源・電流	単相 100V×11A
		カッターブレード	標準280mm 強力140mm シート283mm

### ライン消去機



型式	HT-4190	エンジン(4サイクルガソリンエンジン)	
寸法	L915×W492×H920mm	型式	ホンダ GXV-340
質量	177kg(本体133kg+ウエイト44kg)	最大出力	11PS
消去幅	190mm	燃料タンク	5.7ℓ
付属品	ハンマー・スパナ30mm・プラグレンチ	使用燃料	無鉛ガソリン

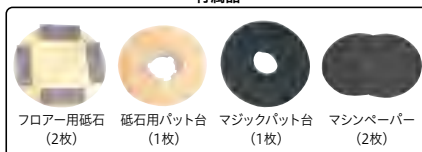
## 土間関連機器

## タフポリッシャー



軽量で作業が楽なので、大きなフロア作業に最適。

## 付属品



フロー用砥石 (2枚) 砥石用パット台 (1枚) マジックパット台 (1枚) マシンペーパー (2枚)

## オプションパーツ



NO.2 ダイヤベース ワイヤー ブラシ ナイロン ブラシ ウェート (20kg)

型 式	タフポリッシャー
電 源	60・50Hz
動 力	1.2kw 100V
ブラシ回転数	155~180rpm(無負荷)
電源コード長	20m
重 量	31.2kg

## マグネット式レベルアーム



品 名	ブルーアーム
マグネット	最大吸着力 1,764N (180kgf) (294N (30kgf)×6) (SS400,板厚10mm,研磨仕上面に対し) 使用温度上限 80°C(短時間上限:120°C)
寸 法	本 体 W135×D325×H335(取り外しハンドル収納時:H265)mm 吸 着 面 W100×D260mm
本 体 重 量	5.0kg

## アルミトンボ



型 式	アルミトンボ
寸 法	W85×L1,300・1,500・2,000×H30mm

## Fトンボ

1本で2役の  
オーナートンボ



表でカキ板作業



裏で頭張り作業

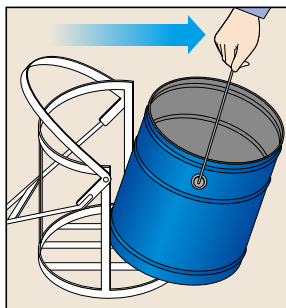
型 式	Fトンボ
寸 法	W900×L1,200mm

## ウインチ

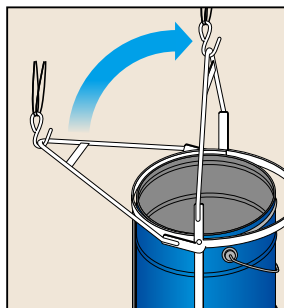
### 吊っ太郎シリーズ



実用新案  
申請済



持ち上げず、スツとラクに横移動できます。



持ち手が垂直位置まで上がると自動でロックします。



吊っ太郎

# 吊っ太郎Z

型 式		吊っ太郎Z	吊っ太郎
内 高	内 径	上稼動枠364mm 上固定枠347mm 底311mm	小:上310mm 底280mm 大:上345mm 底320mm
	内 高	340mm	280mm
	最大高 <sup>※1</sup>	720mm以下	600mm以下
本 体 重 量		4.5kg以下	小:3.9kg以下 大:4.1kg以下
最大吊荷重		150kg	150kg以下
適 応 ペ ー ル 缶		JIS Z1620 <sup>※2</sup> 鋼製ペール規格による T型及びS型の1号及び2号	—

※1 取手を含む寸法

※2 JIS Z1620: T型/内径 天286mm 地272mm 1号内高315mm 2号内高342mm  
S型/内径 天286mm 地272mm 1号内高315mm 2号内高342mm

## サンダー関連

### クリーンワーク

建設現場のクリーンな環境づくりに役立ちます。

ゴムカバー(別売)  
(125φ・150φ用)



※クリーンワークは集塵を目的とするもので、安全カバーではありません。  
取り扱いにはご注意ください。



ゴムカバータイプ

## 充填器

### モルタルガン



型 式	11mmレギュラーサイズ	18mmレギュラーサイズ	18mmロングサイズ
寸 法		480mm	580mm

## テクニク

### テクニク

実 用 新 案 申 請 中

特 許 申 請 中 = 工 法



4ℓ入り





18ℓ入り



Blank memo area with horizontal dashed lines for writing.

その他

生産終了機種と推奨代替機種

カテゴリ	生産終了機種	廃番年月	推奨代替機種
ポンプ	 電動ロータリー注入器 OKG-01M	2011年2月	OKG-03M <b>P.9掲載</b>
	 100V/200V切替タイプ OKP-25Nシリーズ [N-0][N-1][N-2]	2013年11月	OKP-15MS
	 100V/200V切替タイプ OKP-25Sシリーズ [S-0][S-1][S-2]		<b>P.17掲載</b>
	 200V小型インバータータイプ OKG-25SE	2015年11月	OKP/OKG-20ME <b>P.19掲載</b>
	 無段ベルト変速タイプ OKP-35S1/S2	2014年12月	OKP/OKG-40MS OKP/OKG-60MS-L OKP/OKG-65MS-L <b>P.27掲載</b>
	 無段変速タイプ OKP-N60/65MS	2012年4月	
	 荒土兼用型・自走式 OKP-50Y		
	 小型・軽量インバータータイプ OKG-S60ME	2014年12月	OKP-50ME <b>P.23掲載</b>
	 コンクリートポンプ OKP-100ME		OKG-75ME <b>P.32掲載</b> OKP-200ME <b>P.33掲載</b>
	 ホッパー一体型ポンプ OKG-05	2017年3月	OKP/OKG-07ME
	 ホッパー一体型ポンプ OKG-10M		
	 ホッパー一体型ポンプ OKG-05MS		

カテゴリ	生産終了機種	廃番年月	推奨代替機種
ポンプ	 <p>ハンドポンプ OKG-02</p>	2016年11月	DP-H02
	 <p>ハンドポンプ OKG-02A</p>		
	 <p>ダイヤフラム式ハンドポンプ DP-H01</p>	2018年6月	P.7掲載
ミキサー	 <p>グラウトミキサー OKG-50 100V</p>	2013年1月	OKZ-50N-100V P.47掲載
	 <p>グラウトミキサー OKG-50 200V</p>		OKZ-50N-200V P.47掲載
	 <p>グラウトミキサー OKG-100</p>		OKZ-100N P.47掲載
	 <p>グラウトミキサー OKG-150</p>		OKZ-150N P.47掲載

## 保証について

## 保証について

## 1. 保証期間

納入品の保証期間は、ご指定の場所に納入後1年間とさせていただきます。

## 2. 保証範囲

- (1)上記保証期間中に当社の責による故障が発生した場合は、納入機器の故障部分の交換、または修理を当社の責任において行います。
- (2)保証期間内であっても、以下の場合は保証対象外とさせていただきます。
  - (a)不適切な使用条件、環境、取扱い、使用方法、用途などによる場合
  - (b)当社製品以外の原因による場合
  - (c)当社以外による修理や改造による場合
  - (d)定期点検や消耗部品の保守・交換が正常に実施されていれば回避できたと認められる場合
  - (e)有寿命部品、消耗部品の交換
  - (f)火災等の不可抗力による外部要因、及び地震・雷・風水害等の天変地異による場合
  - (g)腐食性ガス、有機溶剤、化学薬品溶液等の雰囲気、及びこれらが付着する可能性のある環境下での使用による製品腐食の場合
  - (h)当社出荷時の科学技術の水準では予見できなかった事由による場合

## 3. 保証責務の除外

保証期間を問わず、当社の責に帰すことが出来ない事由から生じた障害、事故補償、当社製品の故障に起因するお客様での機会損失、逸失利益、二次損害、当社製品以外への損傷、及びお客様による交換作業、試運転、再工事等、いかなる損害も保証の対象外とさせていただきます。

## 4. 用途の限定

- (1)当社製品は、一般産業機械、一般土木建築機械の汎用品として設計、製造されています。従って下記の用途による使用は意図しておりませんので、保証適用外とさせていただきます。
  - (a)原子力、航空、鉄道、船舶、車両、医療機器などの人命や財産に多大な影響が予想される設備
  - (b)電気、ガス、水道などの公共設備
  - (c)上記に準じる安全に関して高い信頼性と配慮、及び安全性が要求される用途や施工
- (2)当社製品の仕様、性能、機能は、製品単体での検証により確認しております。当社製品を貴社で使用される施工機械、設備などに組み込んでご使用される際は、当社製品が故障しても重大な事故や損失に至らないようにフェールセーフ機能やインターロック機能を実施ください。

## 5. サービスの範囲

納入品の価格には技術者の派遣や施工などのサービスは含まれておりません。従って下記の場合は別途に費用が発生いたします。

- (1)機械運転指導及び試運転立会い
- (2)保守点検、修理及び調整
- (3)技術指導

## 6. 適用範囲

以上の内容は日本国内でのご使用を前提としております。日本国外での使用に関しましては、当社営業担当までお問い合わせください。

## 注意事項

- このカタログに記載された内容は岡三機工株式会社に著作権があります。無断転載・複製は著作権法により禁じられています。
- 製品は、改善のため予告なく変更になる場合があります。詳しくは最寄りの拠点にお問い合わせください。
- 本カタログは日本国内向けの内容となっております。
- 本カタログの記載内容は2018年9月1日現在の情報に基づいて作成されております。最新情報はウェブサイト、もしくは最寄りの拠点にお問い合わせください。



A series of horizontal dashed lines for writing, spaced evenly down the page.

事業所案内

本社・大阪営業所エリア

- ▶大阪府 ▶京都府
- ▶兵庫県 ▶和歌山県
- ▶奈良県 ▶岡山県
- ▶鳥取県 ▶徳島県
- ▶香川県 ▶高知県
- ▶愛媛県

川崎営業所エリア

- ▶北海道 ▶青森県
- ▶秋田県 ▶岩手県
- ▶宮城県 ▶山形県
- ▶福島県 ▶東京都
- ▶神奈川県 ▶千葉県
- ▶埼玉県 ▶茨城県
- ▶栃木県 ▶群馬県
- ▶新潟県 ▶山梨県
- ▶長野県(東部)

名古屋営業所エリア

- ▶愛知県 ▶静岡県
- ▶岐阜県 ▶富山県
- ▶三重県 ▶滋賀県
- ▶福井県 ▶石川県
- ▶長野県(西部)

福岡営業所エリア

- ▶島根県 ▶広島県
- ▶山口県 ▶福岡県
- ▶佐賀県 ▶長崎県
- ▶熊本県 ▶大分県
- ▶鹿児島県 ▶宮崎県
- ▶沖縄県



本社・大阪営業所

- 住所** 〒554-0012 大阪府大阪市此花区西九条2丁目8-14
- TEL** 06(6464)0570(代)
- FAX** 06(6462)0670
- 050** 050(3785)4680
- E-mail** osaka@okasankikou.co.jp
- アクセス** JR大阪環状線・阪神なんば線「西九条」駅より徒歩5分



ケータイ・スマホ等で地図をご覧になりたい場合は、QRコードをご利用ください。

## 川崎営業所

**住所** 〒210-0803 神奈川県川崎市川崎区川中島2丁目6-3

**TEL** 044(266)2771(代)

**FAX** 044(266)2229

**050** 050(3785)4684

**E-mail** kawasaki@okasankikou.co.jp

**アクセス** 京浜急行「川崎大師」駅より徒歩10分  
※駐車場もございます。お車でお気軽にお越しください。



## 名古屋営業所

**住所** 〒476-0006 愛知県東海市浅山3丁目121

**TEL** 052(604)0780

**FAX** 052(604)0781

**050** 050(3816)3877

**E-mail** nagoya@okasankikou.co.jp

**アクセス** 名鉄常滑線「聚楽園」駅より徒歩15分  
※駐車場もございます。お車でお気軽にお越しください。



## 福岡営業所

**住所** 〒811-2317 福岡県糟屋郡粕屋町長者原東4-7-8

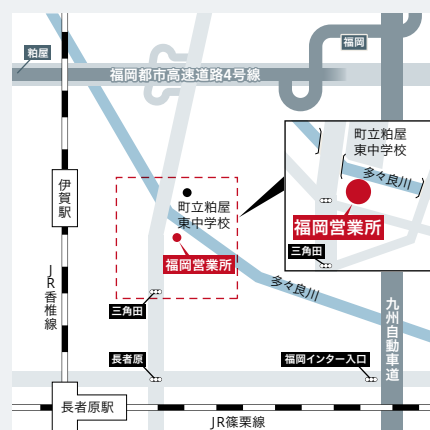
**TEL** 092(938)7222(代)

**FAX** 092(938)7226

**050** 050(3734)1332

**E-mail** fukuoka@okasankikou.co.jp

**アクセス** JR香椎線「伊賀」駅より徒歩8分  
※駐車場もございます。お車でお気軽にお越しください。



## 大阪工場

**住所** 〒572-0824 大阪府寝屋川市萱島東3丁目30-15

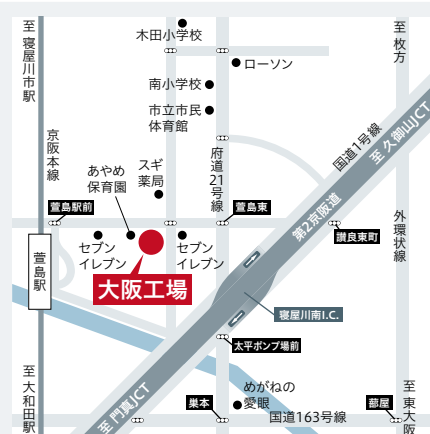
**TEL** 072(822)5276(代)

**FAX** 072(822)5275

**050** 050(3785)4672

**E-mail** koujyou@okasankikou.co.jp

**アクセス** 京阪本線「萱島」駅より徒歩15分





「練って」「送る」機械を創る

**岡三機工株式会社**

<http://www.okasankikou.co.jp>

本社 〒554-0012 大阪府大阪市此花区西九条2丁目8-14 ☎06(6464)0570(代) FAX.06(6462)0670 E-Mail:osaka@okasankikou.co.jp  
川崎営業所 〒210-0803 神奈川県川崎市川崎区川中島2丁目6-3 ☎044(266)2771(代) FAX.044(266)2229 E-Mail:kawasaki@okasankikou.co.jp  
名古屋営業所 〒476-0006 愛知県東海市浅山3丁目121 ☎052(604)0780(代) FAX.052(604)0781 E-Mail:nagoya@okasankikou.co.jp  
大阪営業所 〒554-0012 大阪府大阪市此花区西九条2丁目8-14 ☎06(6464)0570(代) FAX.06(6462)0670 E-Mail:osaka@okasankikou.co.jp  
福岡営業所 〒811-2317 福岡県糟屋郡粕屋町長者原東4-7-8 ☎092(938)7222(代) FAX.092(938)7226 E-Mail:fukuoka@okasankikou.co.jp  
大阪工場 〒572-0824 大阪府寝屋川市萱島東3丁目30-15 ☎072(822)5276(代) FAX.072(822)5275 E-Mail:koujyou@okasankikou.co.jp