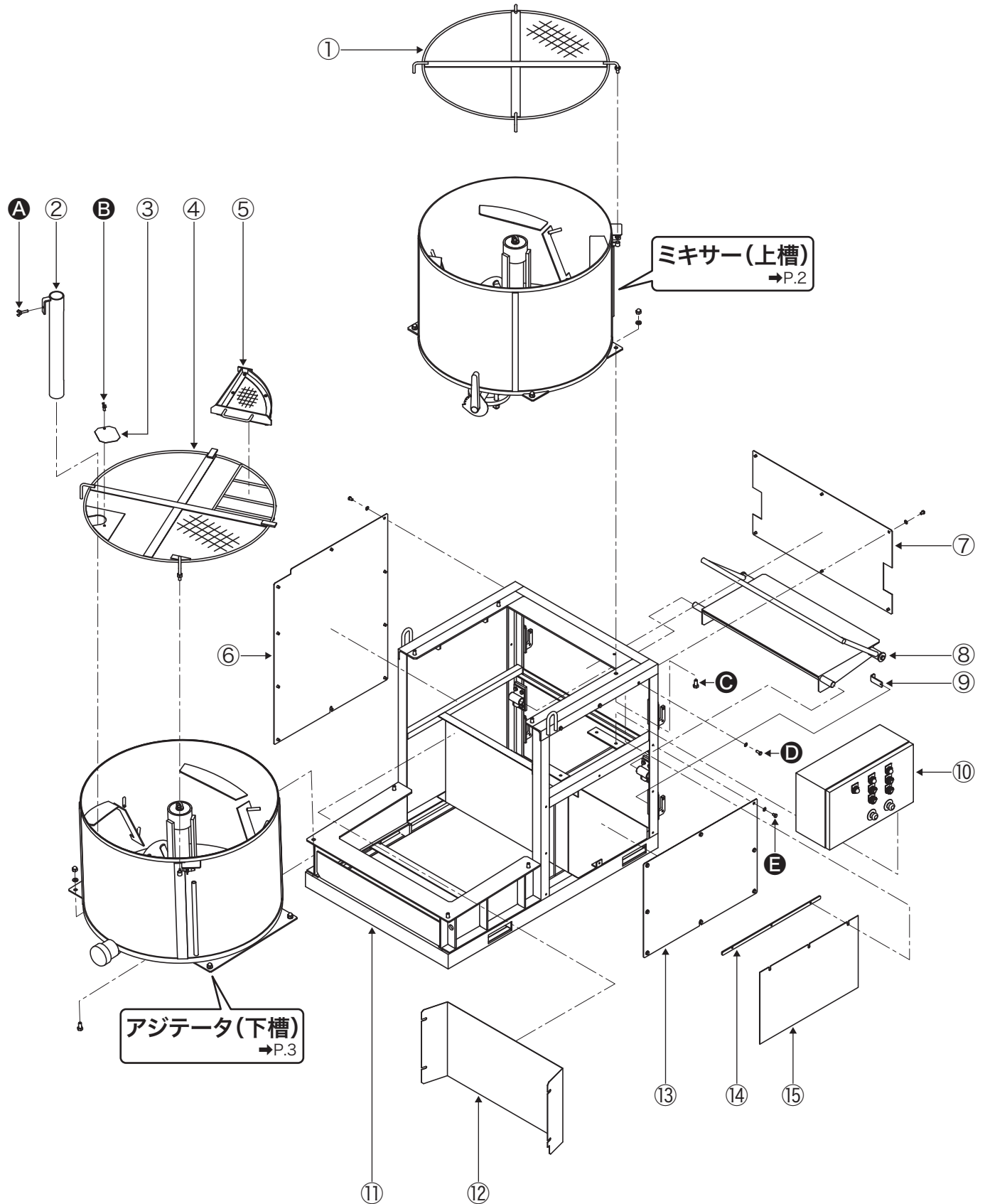


# OKZ-160V

## 部品リスト

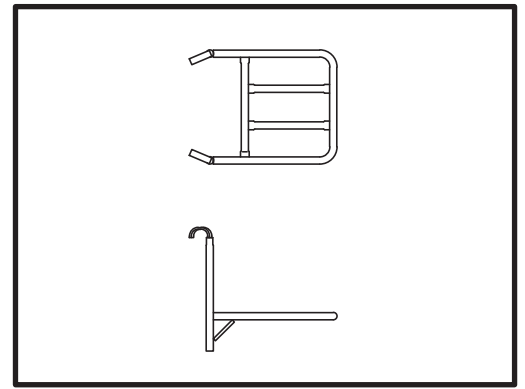
### 全体図



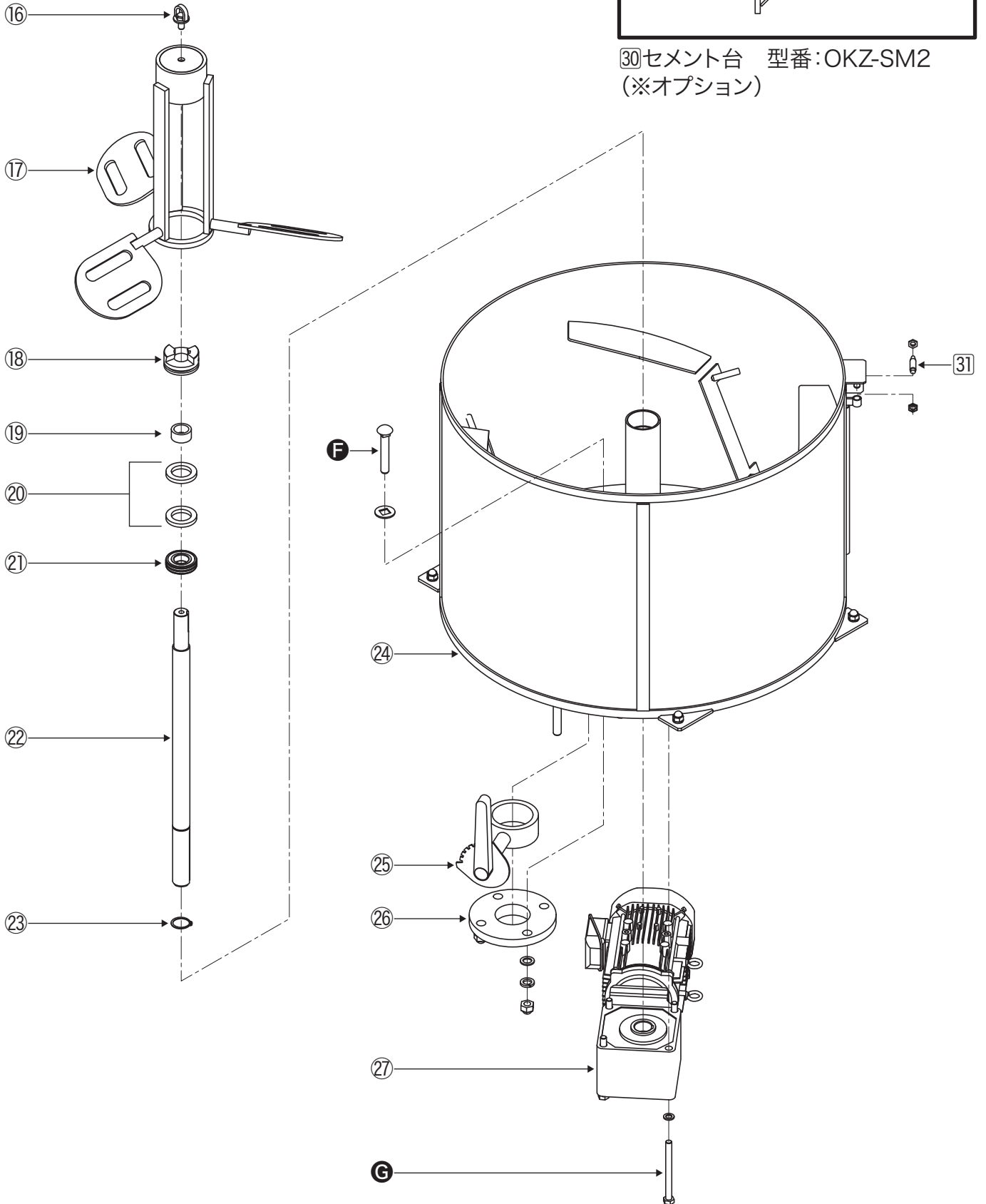
# OKZ-160V

## 部品リスト

### ミキサー(上槽)



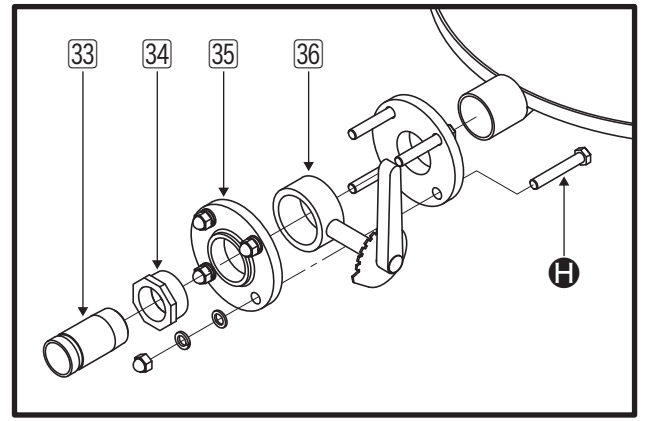
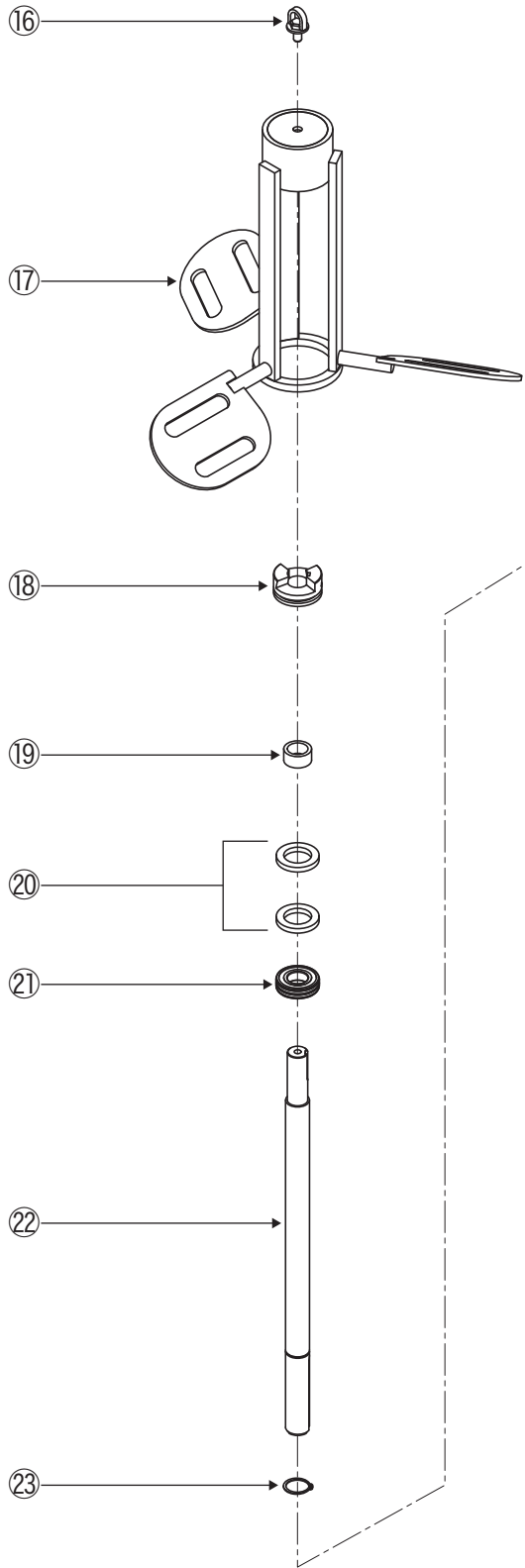
30セメント台 型番:OKZ-SM2  
(※オプション)



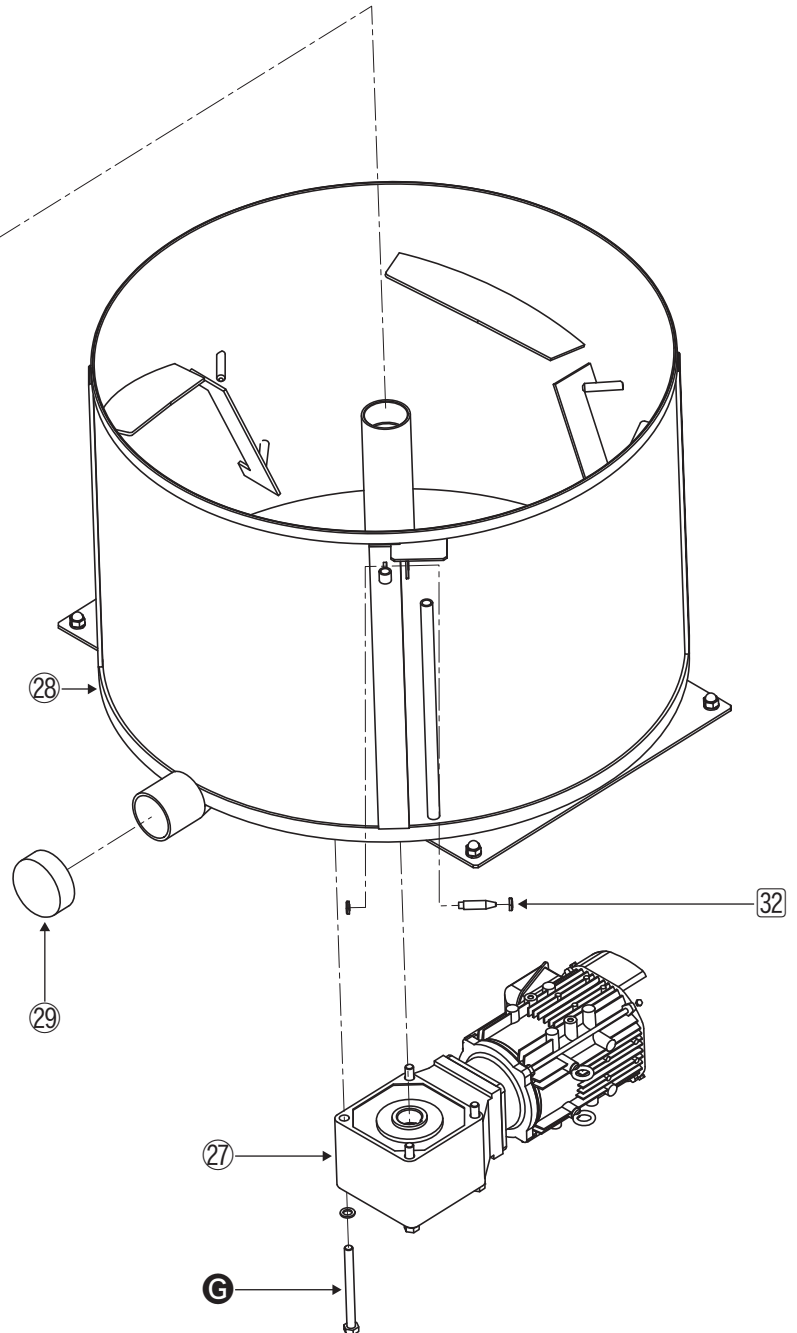
# OKZ-160V

## 部品リスト

### アジテータ(下槽)



アジテータドレンバルブ50G(※オプション)

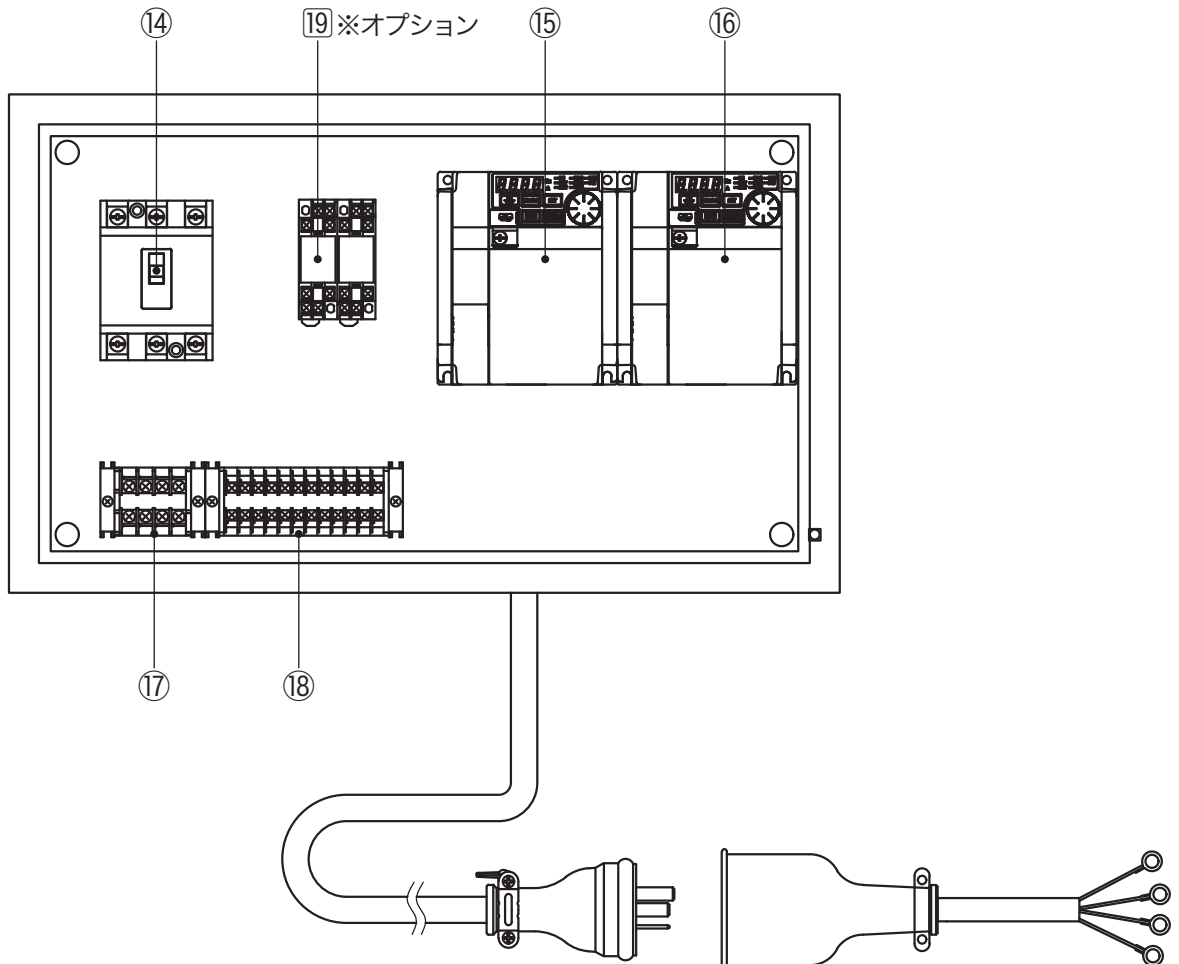
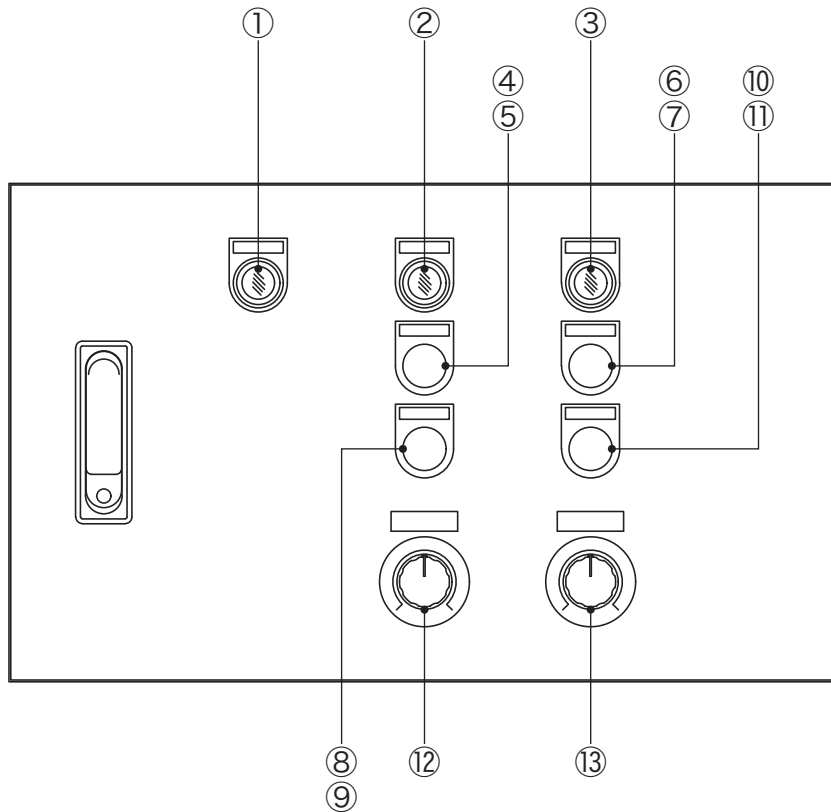


## OKZ-160V 部品リスト

| 番号    | 品名              | 個数 | 備考                          |
|-------|-----------------|----|-----------------------------|
| ①     | ミキサー用安全カバー      | 1  | 型番:OKZ-CV160U               |
| ②     | サクシヨンケース        | 1  |                             |
| ③     | サクシヨンケース差込口フタ   | 1  |                             |
| ④     | アジテータ用安全カバー     | 1  | 型番:OKZ-CV160D               |
| ⑤     | アジテータフィルター      | 1  |                             |
| ⑥     | サイドカバーB         | 1  |                             |
| ⑦     | リアカバー           | 1  |                             |
| ⑧     | 折り畳み式ステップ       | 1  |                             |
| ⑨     | 安全ロックピン         | 1  |                             |
| ⑩     | 制御盤             | 1  |                             |
| ⑪     | フレーム            | 1  |                             |
| ⑫     | モータカバー          | 1  |                             |
| ⑬     | サイドカバーA         | 1  |                             |
| ⑭     | 防汚カバー固定プレート     | 1  |                             |
| ⑮     | 防汚カバー           | 1  |                             |
| ⑯     | カクハン羽根固定ボルト     | 2  |                             |
| ⑰     | カクハン羽根          | 2  | 型番:OKZ-K160                 |
| ⑱     | 下カム             | 2  |                             |
| ⑲     | ブッシュ            | 2  | オイレス 30B-304020             |
| ⑳     | オイルシール          | 4  | D 40×62×8                   |
| ㉑     | ベアリング           | 2  | 6206 接触シール形                 |
| ㉒     | 回転軸             | 2  |                             |
| ㉓     | スナップリング         | 2  | S-35                        |
| ㉔     | ミキサー(上槽)        | 1  |                             |
| ㉕     | バタフライバルブ        | 1  | KITZ 10DJ65                 |
| ㉖     | ミキサー吐出フランジ      | 1  |                             |
| ㉗     | モータ             | 2  | 住友 RNYM2-1420-EP-15 J2NSTD  |
| ㉘     | アジテータ(下槽)       | 1  |                             |
| ㉙     | アジテータドレン用フタ     | 1  | ねじ込みI型キャップ 65A              |
| オプション |                 |    |                             |
| ㉚     | セメント台           | 1  | 型番:OKZ-SM2                  |
| ㉛     | ミキサー用セーフティスイッチ  | 1  | オムロン E2E-X5MY1 2M           |
| ㉜     | アジテータ用セーフティスイッチ | 1  | オムロン E2E-X5MY1 2M           |
| ㉝     | 50Gカップリング       | 1  |                             |
| ㉞     | ブッシング           | 1  | 65A×50A                     |
| ㉟     | ねじ込みフランジ        | 2  | 65A×10K                     |
| ㊱     | バタフライバルブ        | 1  | KITZ 10DJ65                 |
| ㊲     | 蝶ボルト            | 1  | M8×35                       |
| ㊳     | 蝶ボルト            | 1  | M8×15                       |
| ㊴     | 六角ボルト           | 8  | M12×25 SW・袋N付               |
| ㊵     | 六角ボルト           | 3  | M8×20 PW付                   |
| ㊶     | 六角ボルト           | 27 | M8×12 PW付                   |
| ㊷     | 角根丸頭ボルト         | 4  | M16×100 ユニクロ シールW・SW・PW・袋N付 |
| ㊸     | 六角ボルト           | 8  | M12×140 10.9T PW付           |
| ㊹     | 六角ボルト           | 4  | M16×110 SW・PW・袋N付           |

# OKZ-160V

## 電装部品リスト



# OKZ-160V 電装部品リスト

| 番号        | 品名                          |          | 個数 | 備考                   |
|-----------|-----------------------------|----------|----|----------------------|
| ①         | 電源入ランプ                      |          | 1  | IDEC APS-126DNG      |
| ②         | アジテータ異常ランプ                  |          | 1  | IDEC APS-122DNA      |
| ③         | ミキサー異常ランプ                   |          | 1  | IDEC APS-122DNA      |
| ④         | アジテータ運転スイッチ                 |          | 1  | IDEC ABS-210NB       |
| ⑤         | アジテータ運転スイッチカバー              |          | 1  | IDEC OCS-11B         |
| ⑥         | ミキサー運転スイッチ                  |          | 1  | IDEC ABS-210NB       |
| ⑦         | ミキサー運転スイッチカバー               |          | 1  | IDEC OCS-11B         |
| ⑧         | アジテータ停止・リセットスイッチ            |          | 1  | IDEC ABS-211NR       |
| ⑨         | アジテータ停止・リセットスイッチカバー         |          | 1  | IDEC OCS-11R         |
| ⑩         | ミキサー停止・リセットスイッチ             |          | 1  | IDEC ABS-211NR       |
| ⑪         | ミキサー停止・リセットスイッチカバー          |          | 1  | IDEC OCS-11R         |
| ⑫         | アジテータ回転数<br>調整ボリューム         | 抵抗器      | 1  | 東京コスモス RV30YN20SB302 |
|           |                             | モールドツマミ  | 1  | サトーパーツ K-2195-M      |
|           |                             | 目盛       | 1  | φ55mm 目盛銘盤           |
| ⑬         | ミキサー回転数<br>調整ボリューム          | 抵抗器      | 1  | 東京コスモス RV30YN20SB302 |
|           |                             | モールドツマミ  | 1  | サトーパーツ K-2195-M      |
|           |                             | 目盛       | 1  | φ55mm 目盛銘盤           |
| ⑭         | 電源ブレーカスイッチ                  |          | 1  | 三菱電機 NF30FA3P30A     |
| ⑮         | アジテータ用インバータ                 |          | 1  | 三菱電機 FR-E820-1.5K    |
| ⑯         | ミキサー用インバータ                  |          | 1  | 三菱電機 FR-E820-1.5K    |
| ⑰         | 端子台                         |          | 1  | 東洋技研 PTU-30 4P       |
| ⑱         | 端子台                         |          | 1  | 東洋技研 PTU-20 12P      |
| 電源<br>コード | 電源ケーブル                      |          | 1  | 2CT 3.5SQ×4C×10m     |
|           | プラグ                         |          | 1  | 明工社 MP2520           |
|           | 電源ケーブル                      |          | 1  | 2CT 3.5SQ×4C×0.5m    |
|           | コネクタボディ                     |          | 1  | 明工社 MC2615           |
| ⑲         | セーフティスイッチ用<br>リレー<br>※オプション | 制御用リレー   | 2  | オムロン MY2N AC200V     |
|           |                             | リレーソケット  | 2  | オムロン PYF-08A         |
|           |                             | リレー用保持金具 | 2  | オムロン PYC-A1          |



『練って』『送る』機械を創る  
**岡三機工株式会社**  
<http://www.okasankikou.co.jp>

総務・経理 〒541-0052 大阪市中央区安土町3丁目4-5 本丸田ビル703 ☎06(6227)8001  
 川崎営業所 〒210-0803 神奈川県川崎市川崎区川中島2丁目6-3 ☎044(266)2771  
 名古屋営業所 〒476-0006 愛知県東海市浅山3丁目121 ☎052(604)0780  
 大阪営業所 〒573-0131 大阪府枚方市春日野2丁目4-37 ☎072(859)5911  
 福岡営業所 〒811-2317 福岡県糟屋郡粕屋町長者原東4-7-8 ☎092(938)7222  
 大阪工場 〒573-0131 大阪府枚方市春日野2丁目4-37 ☎072(859)5751