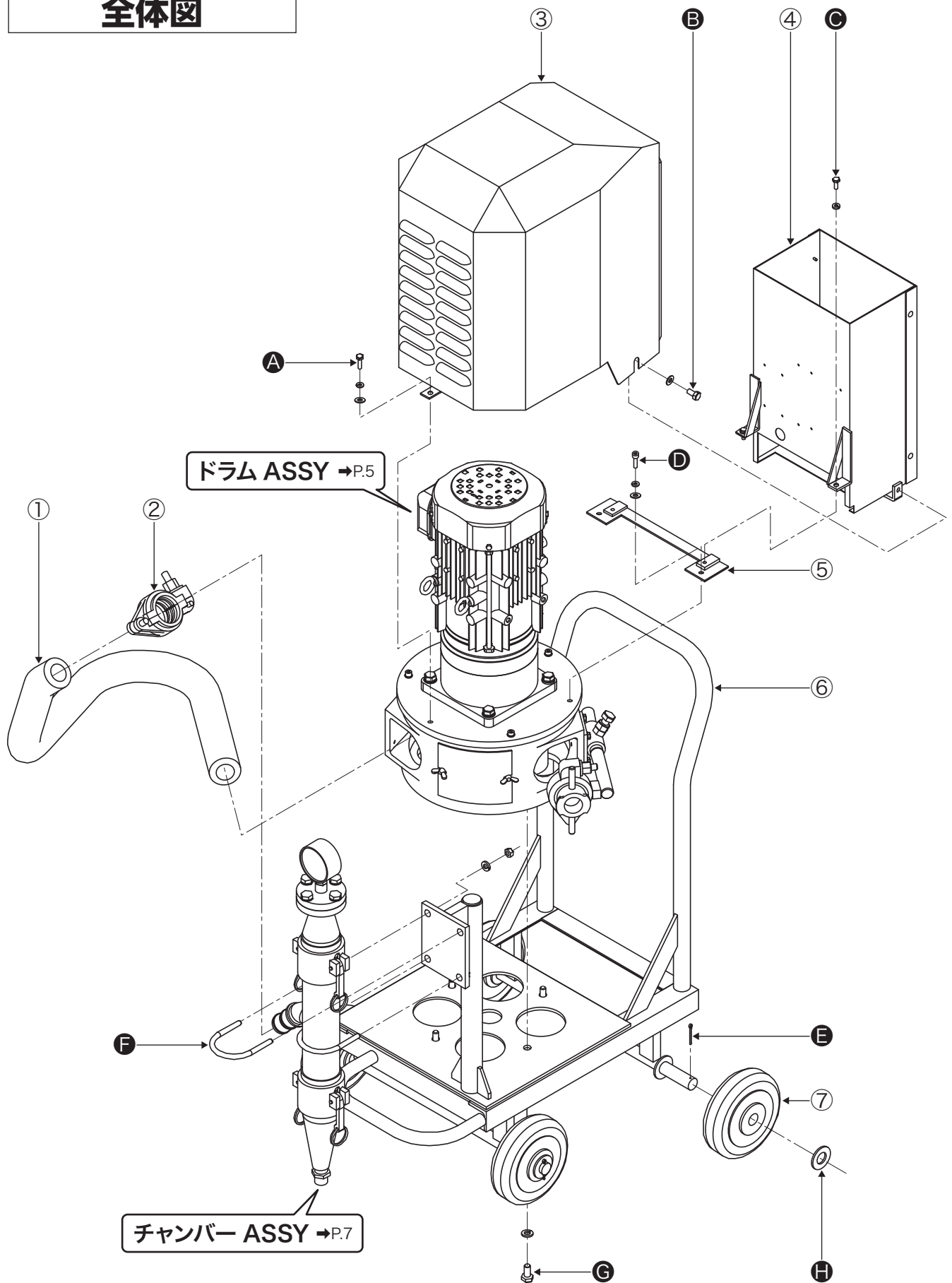


# OKD-30P

## 部品リスト

### 全体図

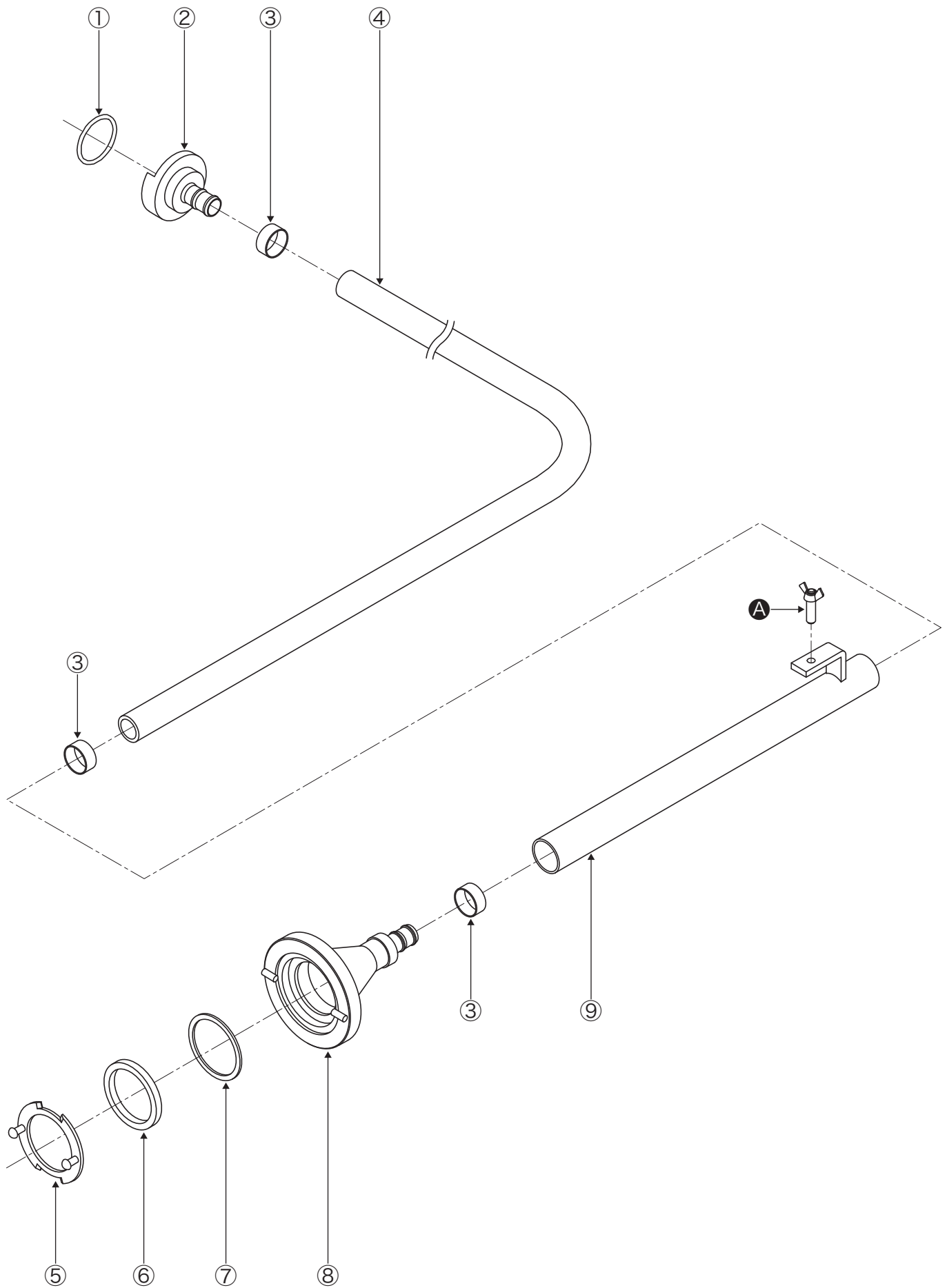


## OKD-30P 部品リスト(全体図)

番号	品名	個数	備考
①	チューブ	1	PT-28RN
②	ワンタッチ吐出バンド	1	
③	カバー	1	
④	制御ボックス	1	
⑤	電装取付板	1	
⑥	フレーム	1	
⑦	車輪	4	プレスφ150

Ⓐ	六角ボルト	1	M6×25L SW・PW
Ⓑ	六角ボルト	2	M8×15L PW
Ⓒ	六角ボルト	2	M6×15L SW
Ⓓ	六角穴付ボルト	5	M6×25L SW・PW
Ⓔ	割りピン	4	3.2×30L
Ⓕ	Uボルト	2	50A×M8 SW・N
Ⓖ	六角ボルト	4	M10×20L SW
Ⓗ	ワッシャ	4	M20

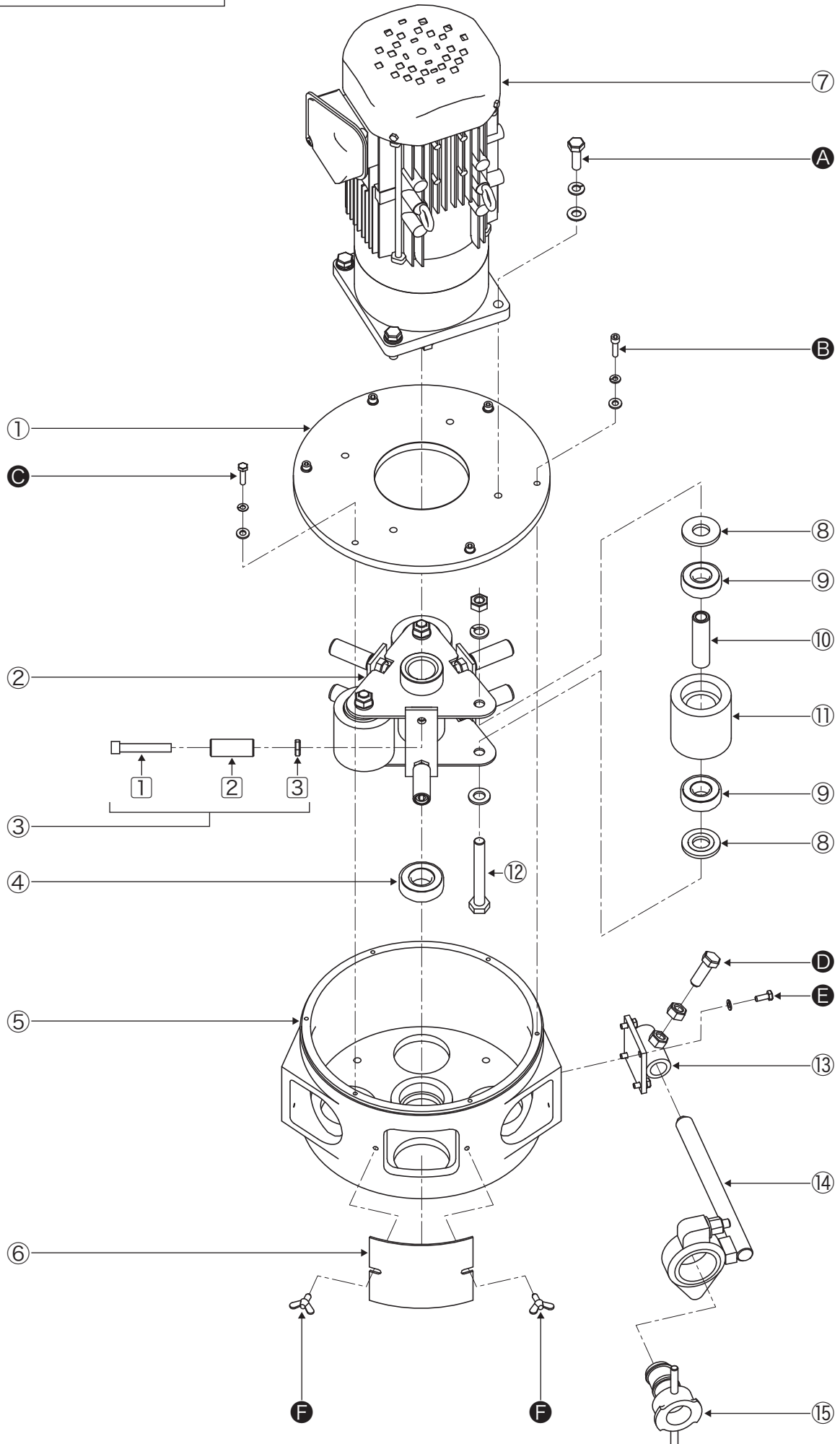
# サクションASSY



## OKD-30P 部品リスト(サクシヨンASSY)

番号	品名	個数	備考
①	Oリング	1	P42
②	サクシヨン吸込カップリングメス	1	
③	ホースバンド	3	サイズ 1A
④	スプリングホース	1	φ19mm×2m
⑤	ロックリング	1	
⑥	パッキンゴム軟	1	
⑦	ストレナーナ枠付	1	
⑧	サクシヨンコーン	1	
⑨	サクシヨン固定パイプ	1	
Ⓐ	蝶ボルト	1	M8×25L

# ドラムASSY

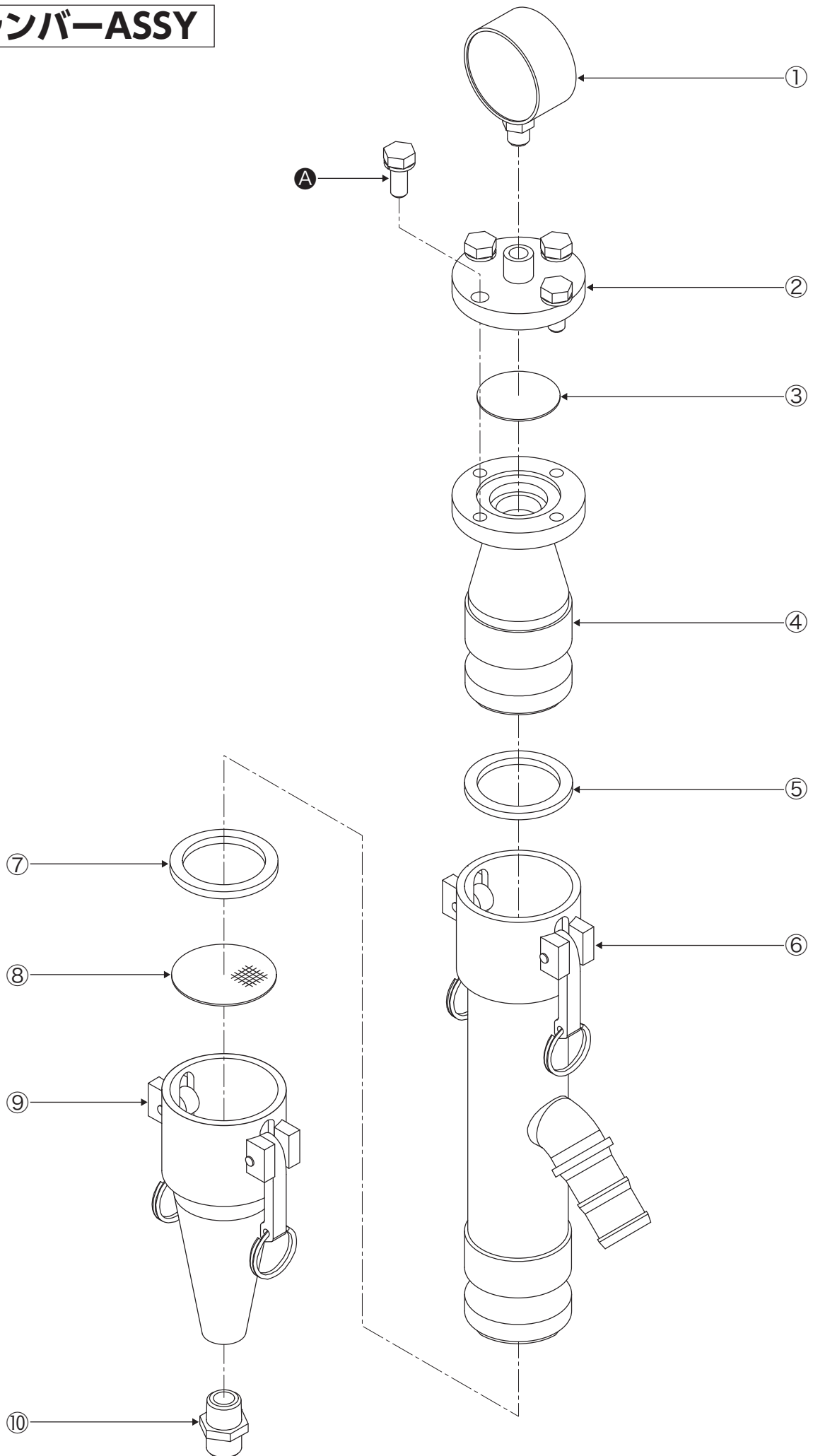


# OKD-30P 部品リスト(ドラムASSY)

番号	品名	個数	備考
①	ドラムフタ	1	
②	回転盤	1	
③	ガイドローラー	6	
	① ガイドローラー ナットピン	6	W3/8×60L (半ネジ)
	② ガイドローラー ローラー本体	6	
	③ 3種ナット	6	W3/8
④	ベアリング	1	6205 接触シール形
⑤	ドラム	1	
⑥	正面マド	1	
⑦	モータ	1	住友 CNVM2-5107-AP-43
⑧	主ローラー ベアリング押え	6	
⑨	ベアリング	6	6204 接触シール形
⑩	主ローラー スリーブ	3	
⑪	主ローラー ローラー本体	3	
⑫	主ローラー ピン	3	W1/2SW・PW・N
⑬	サポーターブラケット	1	
⑭	ガイド棒付ワンタッチ吸込バンド	1	
⑮	吸込カップリングオス	1	

Ⓐ	六角ボルト	4	M10×30L SW・PW
Ⓑ	六角穴付ボルト	5	M6×25L SW・PW
Ⓒ	六角ボルト	1	M6×25L SW・PW
Ⓓ	六角ボルト	1	M12×35L N
Ⓔ	六角ボルト	4	M6×20L SW
Ⓕ	蝶ボルト	2	M6×12L

# チャンバー-ASSY



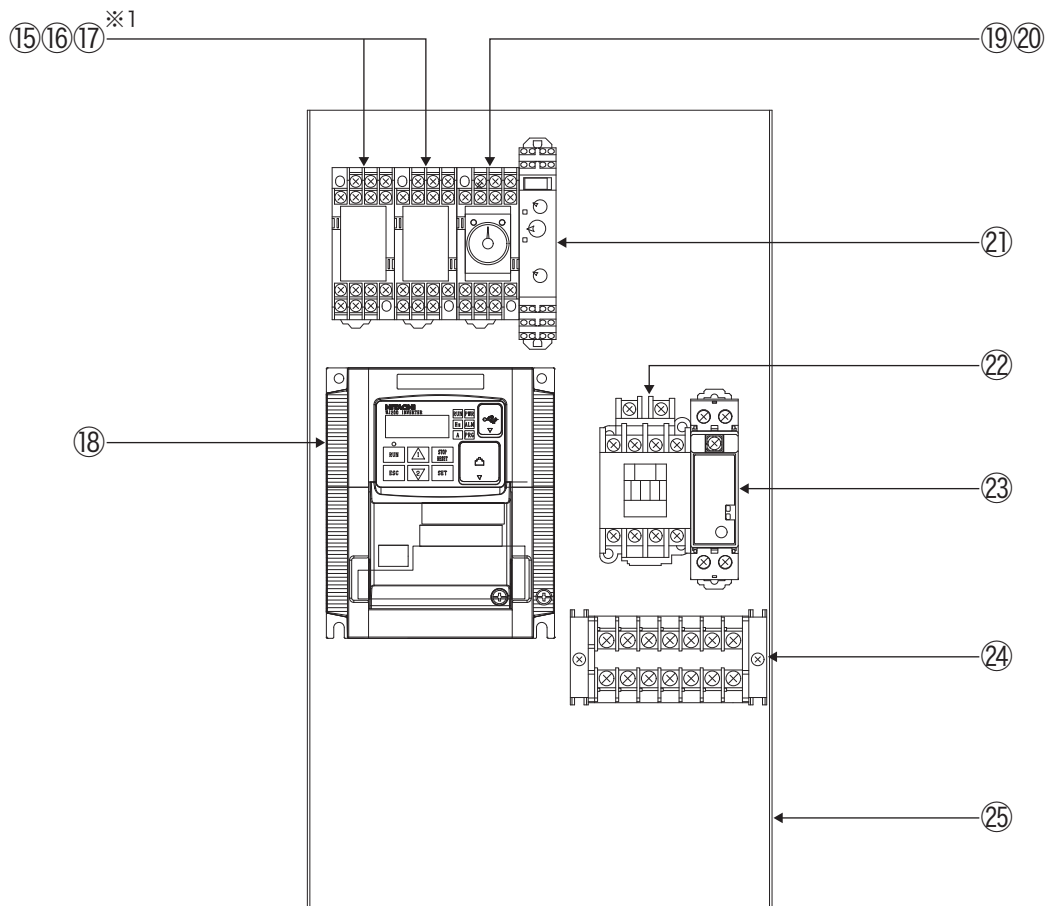
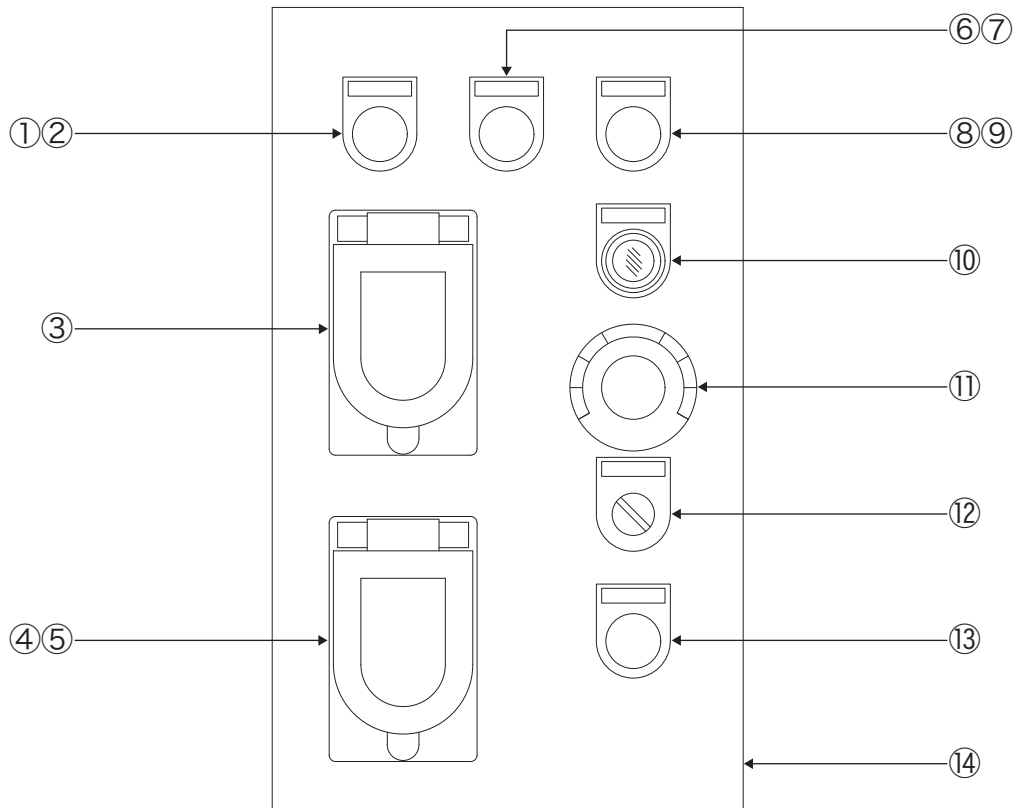
## OKD-30P 部品リスト(チャンバーASSY)

番号	品名	個数	備考
①	圧力メータ	1	HNT-AT-G1/4-60-3.5MPa
②	チャンバーフランジ	1	
③	チャンバーダイアフラムパッキン	1	
④	チャンバートップパイプ	1	
⑤	パッキンゴム硬	1	
⑥	チャンバーセンターパイプ	1	
⑦	パッキンゴム軟	1	
⑧	ストレーナ枠ナシ	1	
⑨	チャンバーデリバリパイプ	1	
⑩	六角ニップル15A	1	PT1/2オス×PF1/2オス真鍮
Ⓐ	六角ボルト	4	M10×25L SW



# OKD-30P

## 電装部品リスト



# OKD-30P 電装 部品リスト

番号	品名	備考	
①	正転スイッチ黒	IDEC ABS-210NB	
②	正転スイッチカバー黒	IDEC OCS-11B	
③	周波数表示カバー	神保電器 防滴プレート836(55×45mm角)	
④	リモコンコンセント	明工社 MH2876	
⑤	リモコンコンセントカバー	神保電器 防滴プレート836(φ41.5mm)	
⑥	逆転スイッチ緑	IDEC ABS-210NG	
⑦	逆転スイッチカバー緑	IDEC OCS-11G	
⑧	停止・リセットスイッチ赤	IDEC ABS-211NR	
⑨	停止・リセットスイッチカバー赤	IDEC OCS-11R	
⑩	インバータ異常ランプオレンジ	IDEC APS-122DNA	
⑪	吐出量調整ボリューム	抵抗器	東京コスモス RV30YN20SB302
		モールドツマミ	サトーパーツ K-2195-M
		目盛	φ55mm 目盛銘盤
⑫	運転スイッチ(本体/リモコン)切替スイッチ	IDEC ASS-211N+1b	
⑬	電源ランプスイッチ緑	IDEC AOLS21611DNG	
⑭	操作パネル		
⑮	リレー ※1	オムロン MY4NDC24V	
⑯	リレー用ソケット ※1	オムロン PYF-14A	
⑰	リレー用保持金具 ※1	オムロン PYC-A1	
⑱	インバータ	入力電圧三相200V 1.5kW	
⑲	タイマ	オムロン H3YN-4DC24V	
⑳	タイマ用保持金具	オムロン Y92H-3	
㉑	タイマ	オムロン H3DT-L2	
㉒	マグネットスイッチ	富士電機 SC-0 コイルAC200V	
㉓	パワーサプライ	オムロン S8VS-01524	
㉔	端子台	東洋技研 PTU-30-7P	
㉕	制御BOX		
電源線	電源ケーブル	2CT 2SQ×4C×5m	
	プラグ	泰和電器 CE-320E-P	

※1 富士電機製インバータ仕様の場合:各1ヶ  
日立産機システム製インバータ仕様の場合:各2ヶ



『練って』『送る』機械を創る  
**岡三機工株式会社**  
http://www.okasankikou.co.jp

総務・経理 〒541-0052 大阪市中央区安土町3丁目4-5 本丸田ビル703 ☎06(6227)8001  
川崎営業所 〒210-0803 神奈川県川崎市川崎区川中島2丁目6-3 ☎044(266)2771  
名古屋営業所 〒476-0006 愛知県東海市浅山3丁目121 ☎052(604)0780  
大阪営業所 〒573-0131 大阪府枚方市春日野2丁目4-37 ☎072(859)5911  
福岡営業所 〒811-2317 福岡県糟屋郡粕屋町長者原東4-7-8 ☎092(938)7222  
大阪工場 〒573-0131 大阪府枚方市春日野2丁目4-37 ☎072(859)5751