

信頼と安心のブランド

**OKASAN**

<http://www.okasankikou.co.jp>

# ニューロータリーポンプ

インバータ変速

**OKP/OKG-20ME**

**動力2.2kWで吐出圧3.0MPa!**  
**モルタルポンプの可能性を広げます。**



吊金具

## 特長 1

**吐出圧最大3.0MPaで  
余裕の施工が可能**

2.2kWの動力を採用することにより、3.7kWのポンプに迫る吐出圧3.0MPaと、重量53%ダウンの115kgを実現しました。スペースに余裕のない現場工事に力を発揮します。

※当社OKG-35Eとの比較

## 特長 2

**リモコンや圧力計は、  
既存バリエーションと  
共用が可能※**

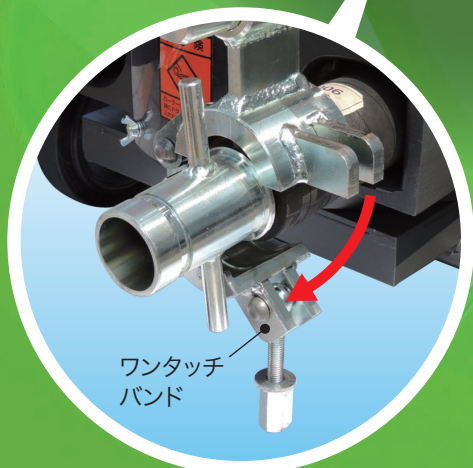
吐出吸込は汎用の40G、3点式リモコンはRC-A-50M(左右)なので、付属品を間違えて持ち出しても、工事現場で困ることはありません。

※リモコンRC-A型は長さや正逆・左右の違いがあっても共用できます

## 特長 3

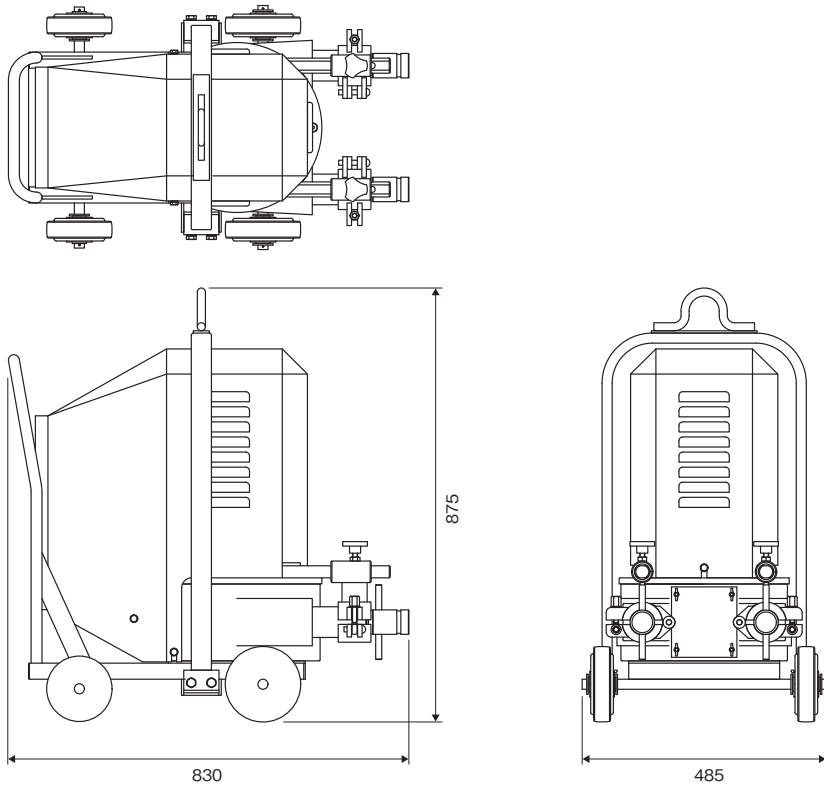
**移動に便利な吊金具、  
脱着が容易なワンタッチ  
バンドを標準装備**

吊金具により工事現場や機械ヤード内で、安全に移動ができます。容易な脱着が好評の【ワンタッチバンド】も採用しました。

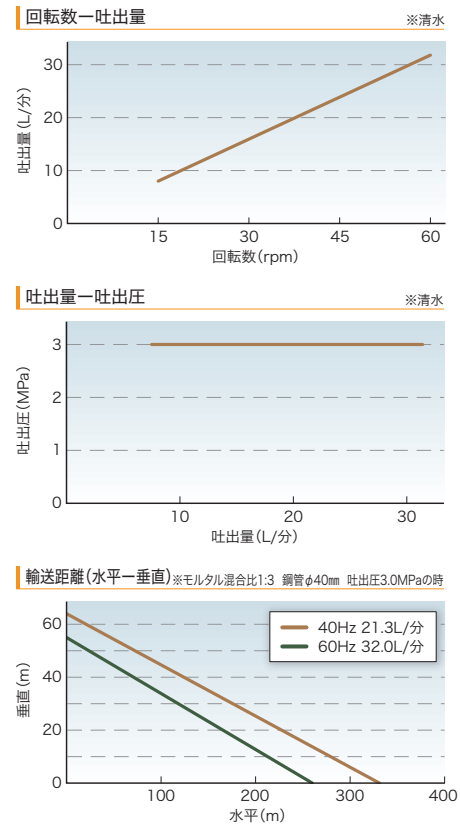


ワンタッチ  
バンド

## 外形寸法図(単位:mm)



## 特性図 ※性能を保障するものではありません。



## 仕様

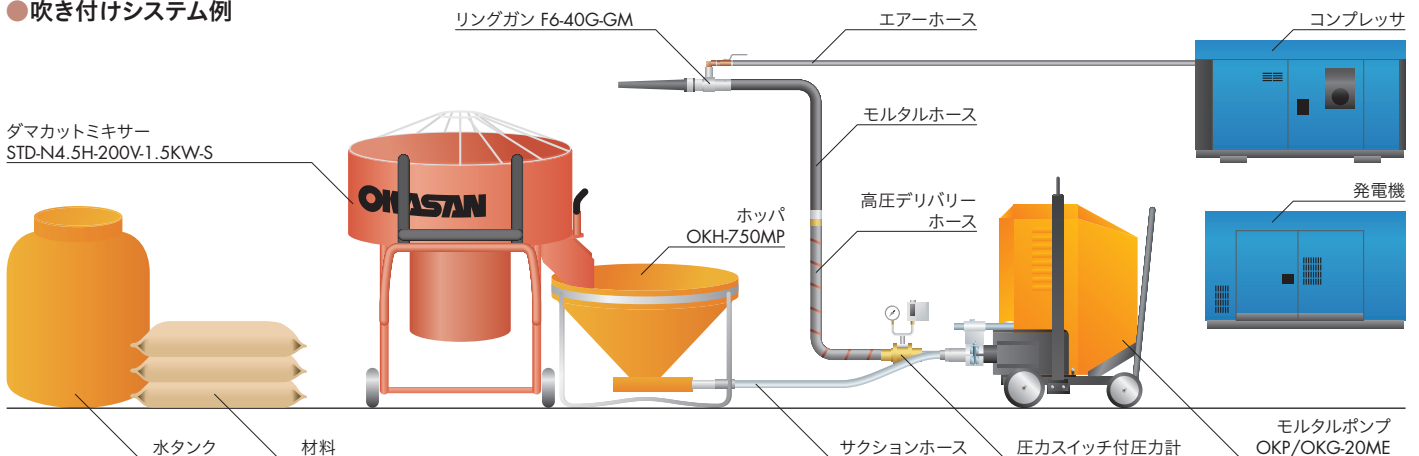
型番	OKP-20ME	OKG-20ME
吐出量	最小8.0~最大31.5L/分	最小7.0~最大27.0L/分
吐出圧	最大3.0MPa	
ポンピングチューブ	PT-35S	
ローラー数	2	3
動力	2.2kW-4P	
変速方式	インバータ変速	

電源電圧	三相AC200V
定格	インバータ出力定格 11.0A
寸法	幅485×奥行830×高さ875mm
重量	115kg

付属品 ●3点式リモコン RC-A-50M(左右) ●工具セットE KG-E  
●予備チューブ PT-35S

## システム図

### ●吹き付けシステム例



### ⚠️ 注意

●ケガをしないよう取扱いに注意してください。 ●取扱説明書をよく読んで、本機をよく理解してから正しくお使いください。



『練って』『送る』機械を創る

# 岡三機工株式会社

<http://www.okasankikou.co.jp>

総務・経理 〒541-0052 大阪府中央区安土町3丁目4-5 本丸ビル703 ☎06(6227)8001  
川崎営業所 〒210-0803 神奈川県川崎市川崎区川中島2丁目6-3 ☎044(266)2771  
名古屋営業所 〒476-0006 愛知県東海市浅山3丁目121 ☎052(604)0780  
大阪営業所 〒573-0131 大阪府枚方市春日野2丁目4-37 ☎072(859)5911  
福岡営業所 〒811-2317 福岡県糟屋郡粕屋町長者原東4-7-8 ☎092(938)7222  
大阪工場 〒573-0131 大阪府枚方市春日野2丁目4-37 ☎072(859)5751

/ OKASAN CHANNEL

岡三機工公式YouTubeチャンネル

商品の紹介や操作説明動画を公開中です!

検索 岡三機工

