

信頼と安心のブランド

OKASAN

<http://www.okasankikou.co.jp>

ニューロータリーポンプ

(モルタル吹付仕様)

インバータ変速 110L/分 **OKG-60ME-L 7.5KW**

インバータ変速

モルタル吹付の常識を塗り替える!



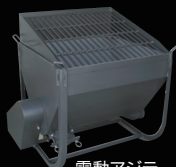
SPRING HEAD搭載

Emergency Driving Mode

吹付工法に対応

吐出圧(最大3.0MPa)の専用チューニングで、吹付工法に対応。電動アジテータホッパ・急結剤圧送ポンプもラインナップしております。

※裏面のシステム例をご参照ください



電動アジテータホッパ
OKH-A200



急結剤圧送ポンプ
OKC-3000ME

【安心・安全】を装備!

ポンピングチューブの長寿命化に貢献する【スプリングヘッド】や、インバータエラー時に手動で操作できる【緊急運転モード(EDM)】を標準装備し、安心・安全にお使いいただけます。



SPRING HEAD



緊急運転モード(EDM)

インバータ変速で吐出量を調整可能

インバータ変速で、吐出量最小9~最大110L/分に調整いただけます。

オプションでアップデート

設定値に達すると自動で機械を停止する【圧カスイッチ付圧力計】の装着や、付属のリモコンをボリューム付リモコンや、5速メモリ式ワイヤレスリモコンにアップデート可能です。

施工事例



仕様

型番	OKG-60ME-L 7.5KW
吐出量	最小9～最大110L/分
吐出圧	最大3.0MPa
ポンピングチューブ	PT-50L
ローラー数	3
動力	7.5kW-4P
変速方式	インバータ変速
電源電圧	三相AC200V
定格	インバータ出力定格 33.0A
寸法	幅690×奥行1,350×高さ1,045mm
重量	445kg

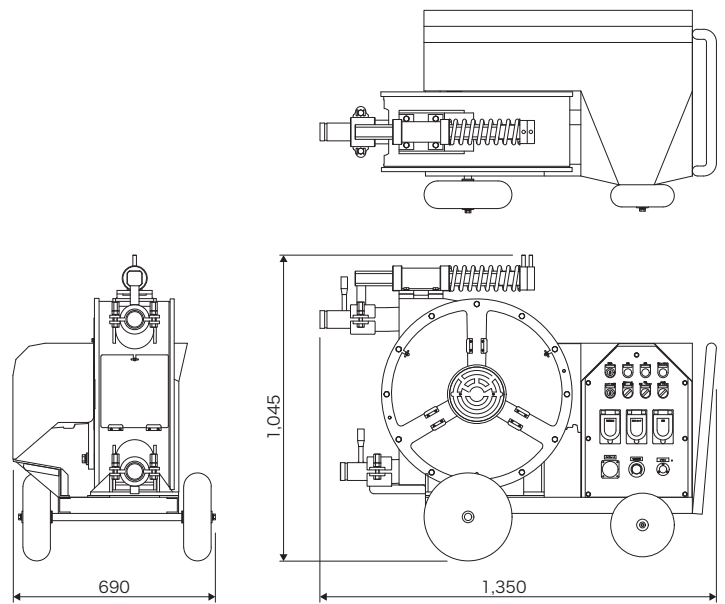
付属品

●3点式リモコン RC-F-50M ●工具セットH KG-H ●予備チューブ PT-50L

オプション

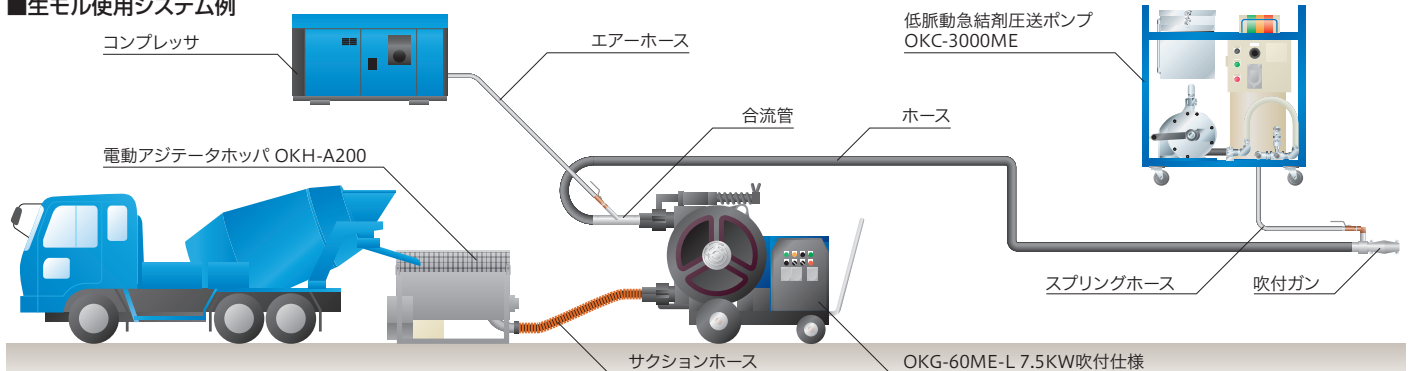
●ポリウム付3点式リモコン RC-V-50M
●5速メモリ機能付ワイヤレスリモコン OKR-SX30-0949
●圧カスイッチ付圧力計ユニット ATK-035-50G-SW

外形寸法図 (単位:mm)



システム例

■生モル使用システム例



●ケガをしないよう取扱いに注意してください。 ●取扱説明書をよく読んで、本機をよく理解してから正しくお使いください。



『練って』『送る』機械を創る
岡三機工株式会社

<http://www.okasankikou.co.jp>

総務・経理 〒541-0052 大阪市中央区安土町3丁目4-5 本丸田ビル703 ☎06(6227)8001
川崎営業所 〒210-0803 神奈川県川崎市川崎区川中島2丁目6-3 ☎044(266)2771
名古屋営業所 〒476-0006 愛知県東海市浅山3丁目121 ☎052(604)0780
大阪営業所 〒573-0131 大阪府枚方市春日野2丁目4-37 ☎072(859)5911
福岡営業所 〒811-2317 福岡県糟屋郡粕屋町長者原東4-7-8 ☎092(938)7222
大阪工場 〒573-0131 大阪府枚方市春日野2丁目4-37 ☎072(859)5751



/OKASAN CHANNEL

岡三機工公式YouTubeチャンネル

商品の紹介や操作説明動画を公開中です!

検索 岡三機工

