

信頼と安心のブランド

OKASAN

<http://www.okasankikou.co.jp>

ニューロータリーポンプ

OKG-10ME-100V-30SS

OKG-10ME-100V-28S

小型で吐出圧に優れた吹付用バリエーション新登場!

進化する高機能モルタル材料に最適な

オールマイティ小型ポンプ

特長①

小型・軽量&高性能

吐出量**33%アップ**
で重量**28%ダウン**

電源:
AC100V

(OKG-05MS比)。
吐出量を増やしなが
ら重量を下げるこ
とで、さまざまな
現場環境に対応
することができます。

特長②

無段階調節可能な吐出量

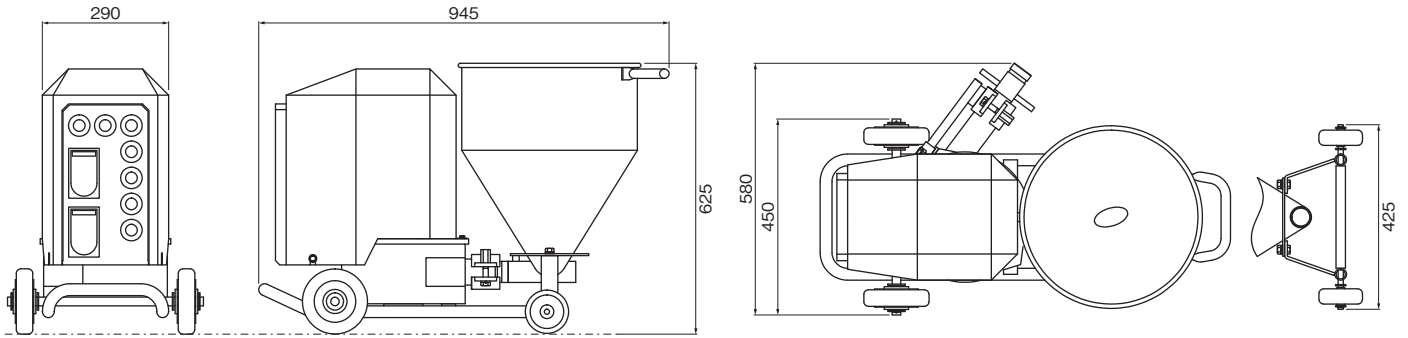
高機能モルタルの
施工に必要な吐
出量の調整がポ
リウムで簡単に
できます。厚塗り
モルタルの吹付
け施工や無収縮
グラウトの注入
施工に最適です。

特長③

使い勝手の良いレイアウト相性

ホッパ付で容量
を確保しながら
、全高を低くす
ることでミキサ
ーの下に収まり
やすくしました
。モルタルミキ
サー・グラウト
ミキサーなどの
レイアウト相性
が抜群に良くな
りました。

外形寸法図(単位:mm)



仕様

型番	OKG-10ME-100V-30SS	OKG-10ME-100V-28S
吐出量	最小8~最大16L/分	最小5~最大12.5L/分
吐出圧	最大1.25MPa	最大1.75MPa
ポンピングチューブ	PT-30SS	PT-28S
ホッパ容量	30L(80%相当)	
動力	750W-4P	
変速方式	インバータ変速	
電源電圧	単相AC100~120V 定格16.1A 50/60Hz	
寸法	幅580×奥行945×高さ625mm	
重量	70kg(ケーブル10m付)	

付属品

- ・リモコン RC-A-20M
- ・工具
(30SS: 工具セットB KG-B)
(28S: 工具セットA KG-A)
- ・予備チューブ
(30SS: PT-30SS)
(28S: PT-28S)

オプション

- ・小型ミキシングプラント
OKZ-30ホッパ接続用
サクシオンホース

設置例

設置例① ダマカットミキサーSTD-3.5H-100V-1KW-S + ニューロータリーポンプOKG-10ME-100V



設置例② グラウトミキサーOKZ-50N-100V + ニューロータリーポンプOKG-10ME-100V



注意

●ケガをしないよう取扱いに注意してください。 ●取扱説明書をよく読んで、本機をよく理解してから正しくお使いください。



『練って』『送る』機械を創る
岡三機工株式会社
<http://www.okasankikou.co.jp>

総務・経理 〒541-0052 大阪市中央区安土町3丁目4-5 本丸田ビル703 ☎06(6227)8001
川崎営業所 〒210-0803 神奈川県川崎市川崎区川中島2丁目6-3 ☎044(266)2771
名古屋営業所 〒476-0006 愛知県東海市浅山3丁目121 ☎052(604)0780
大阪営業所 〒573-0131 大阪府枚方市春日野2丁目4-37 ☎072(859)5911
福岡営業所 〒811-2317 福岡県糟屋郡粕屋町長者原東4-7-8 ☎092(938)7222
大阪工場 〒573-0131 大阪府枚方市春日野2丁目4-37 ☎072(859)5751

/ OKASAN CHANNEL

岡三機工公式YouTubeチャンネル
商品の紹介や操作説明動画を公開中です!

検索 岡三機工

