

ご使用の前に……

よく読んで予測される事故を回避して、正しく安全にご使用ください。

危険

生命に関わる重大な事故の原因となります。

- ①セメント系材料を混練するための攪拌機以外の用途に使用しないでください。
- ②分解・改造は誤作動・破損の原因になりますので、行わないでください。
- ③可燃物や可燃性ガスなどの近くで使用しないでください。
- ④仕様以外の電圧を印加しないでください。
- ⑤アースは必ず接続してください。
- ⑥動力・リモコン・ポンプなど各ケーブルの接続時は、電圧が印加されていないことを確認してから接続してください。

警告

重大な事故の原因となります。

- ①運転中は回転体や可動部に触れないでください。点検などで触れる場合は、必ず電源を切ってから行ってください。
- ②モータ部などは、運転中・運転直後にかなり高温になりますので、触らないでください。
- ③安全のため、カバーやミキサーフタなどは必ず取り付けられた状態で運転してください。

注意

ケガや本体破損、物品破損の原因となります。

- ①運転前には、プーリやベルトの張力、ボルトの締め付け、配線の異常などをしっかりと確認してください。
- ②電装部分やモータに水がかからないようにしてください。
- ③移動の際はハンドルを持って移動してください。
- ④運搬の際は吐出口パッキンをリモコン・パッキン収納スペースに入れて運搬してください。

ご注意ください

羽根は、摩耗が進むと羽根やRING部が鋭利になります。
素手で触れないようにご注意ください。

仕様

■グラウトミキサー OKZ-Aシリーズ 仕様表

※型番の見方 ■:50Hz仕様の場合50、60Hz仕様の場合60 □:750rpm仕様の場合750、1,000rpm仕様の場合1000

型番	OKZ-50A-200V-1.5KW-■HZ-750RPM	OKZ-100A-200V-3.7KW-■HZ-□RPM	OKZ-100A-200V-5.5KW-■HZ-□RPM	OKZ-150A-200V-5.5KW-■HZ-□RPM
ミキサー部容量	94L	180L		230L
推奨混練量	最少20～最多50L	最少30～最多100L		最少30～最多150L
羽根型番	OKZ-R50A (OKASAN-RING3枚羽根)	OKZ-R100A (OKZ-100A用OKASAN-RING4枚羽根)		
回転数	750rpm	750/1,000rpm		
動力	1.5kW-4P	3.7kW-4P	5.5kW-4P	
電源電圧	三相AC200V 50/60Hz			
定格	6.8A:50Hz 6.4A:60Hz	15.6A:50Hz 14.6A:60Hz	23.4A:50Hz	21.4A:60Hz
寸法	幅590×奥行935×高さ780mm	幅775×奥行1,340×高さ950mm		幅775×奥行1,340×高さ1,055mm
重量	100kg	225kg	250kg	265kg
付属品	ミキサーフタ OKZ-CV50	ミキサーフタ OKZ-CV100		
オプション	(50Aはオプション非対応)	●自動停止タイマ機能 ●給水洗浄ノズル付ミキサーフタ OKZ-CW100		

商品改善のために、予告なく仕様を変更する場合があります。

メンテナンスについて

- ①作業終了後は……
- ①機械に付着したセメント材料を取り除いてください
 - ②ミキサー内の羽根がすべて隠れる程度に、洗いを投入して回転させてください
※羽根とミキサー底面の間に入り込んだセメントを取り除くためです。必ず毎作業終了後に行ってください
 - ③水がセメント色に汚れなくなったら終了です

- ②羽根(型番:OKZ-R50A/R100A)の交換…… 羽根が摩耗してきたら交換時期です。摩耗している部分は鋭利になっていますので注意してください。
※必ず電源を落とした状態で作業を行って下さい

取り外し	取り付け
①羽根頂点のボルトを抜き、三角錐上部を外します ②横方向のボルトを緩めて羽根本体を引き抜きます ※まれに固着して外れない場合があります。その際は最寄りの弊社営業所にご相談ください	①羽根を羽根軸に差し込みます ②横方向のボルトを締めて固定します ③三角錐上部を乗せ、上からボルトで固定します ※羽根軸にグリスを塗っておくと、スムーズに作業できます

- ③ベルトの交換…… モータベースを移動しても調整できないくらいベルトが伸びて滑り出すと交換時期です。
※必ず電源を落とした状態で作業を行って下さい

取り外し	取り付け
①モータベース固定ネジを緩めます ②ベルトテンション調整ボルトでモータベースを動かします ③ベルトの張りを緩めて外します	①新しいベルトをプーリに掛けます ②ベルトテンション調整ボルトでモータベースを動かします ③ベルトの張りを調整します ④モータベース固定ネジを締めて固定します

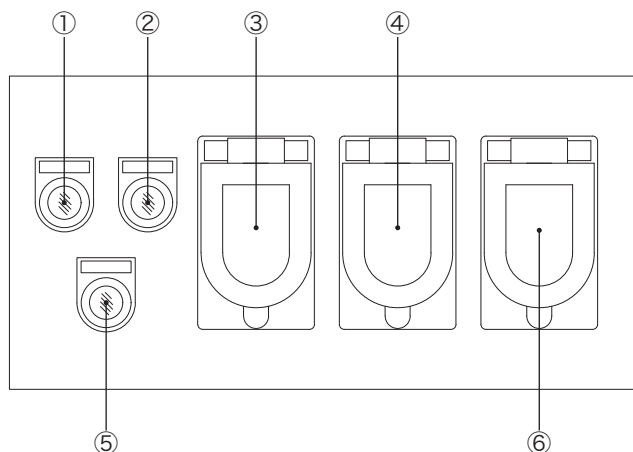
- ④吐出口パッキン(型番:OKZ-P50K/P100K)の交換…… 水漏れが起きてきたら交換時期です。

取り外し	取り付け
①吐出口・ハンドル脱着ピンを抜き、吐出口セットをミキサー本体から外します ②はめ込んである吐出口パッキンを取り外します	①新しい吐出口パッキンを吐出口フタにはめ込みます

各部名称(電装)

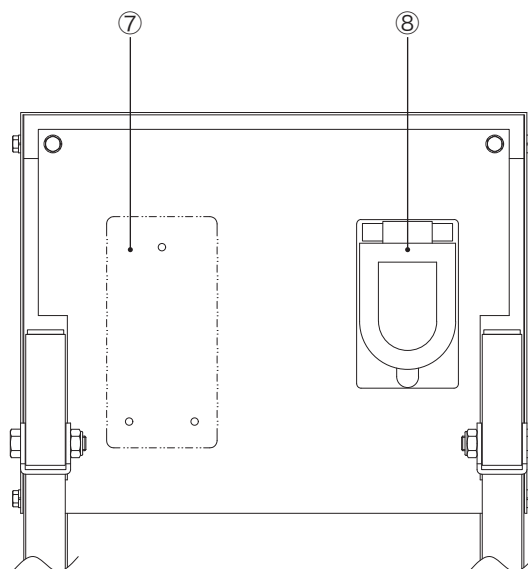
■OKZ-100A-200V電装代表例

- ①電源入ランプ
- ②モータ過負荷ランプ
- ③電源用ブレーカスイッチ
- ④サーマルリレー
- ⑤タイマONランプ(オプション)
- ⑥タイマ(オプション)



■OKZ-50A-200V電装

- ⑦サーマル付マグネットスイッチ
- ⑧電源用ブレーカスイッチ



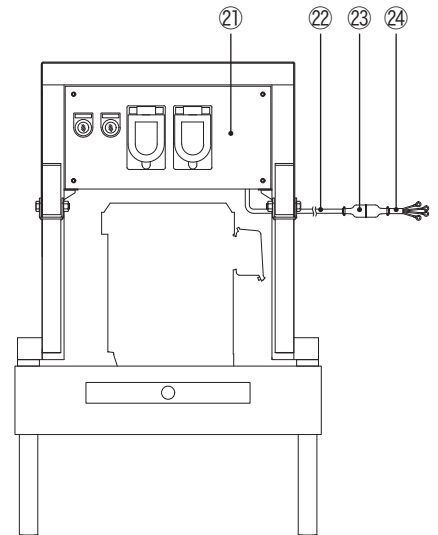
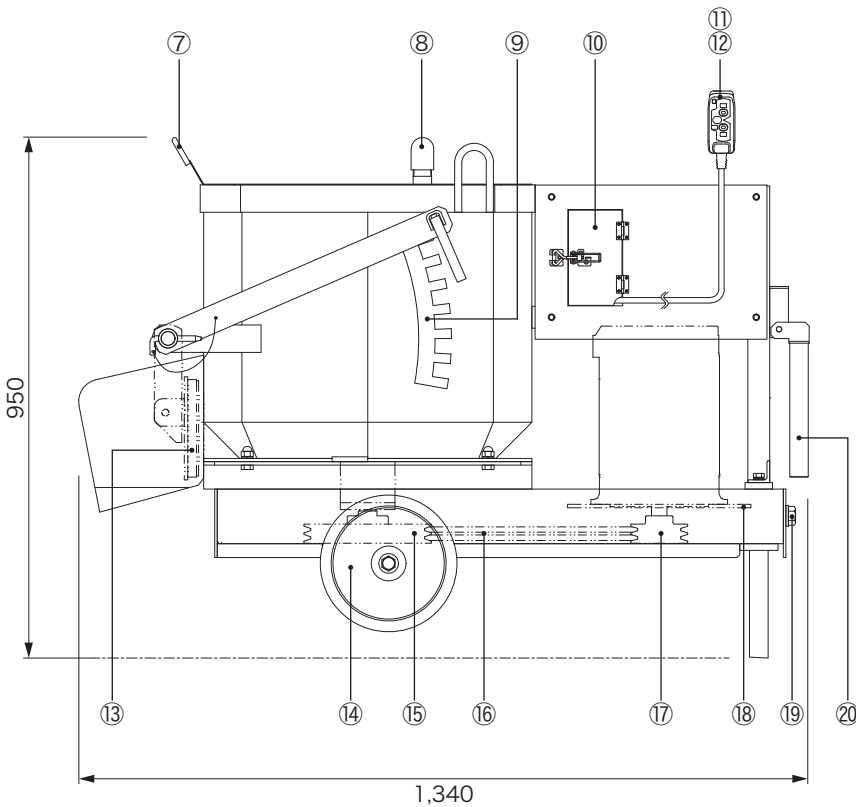
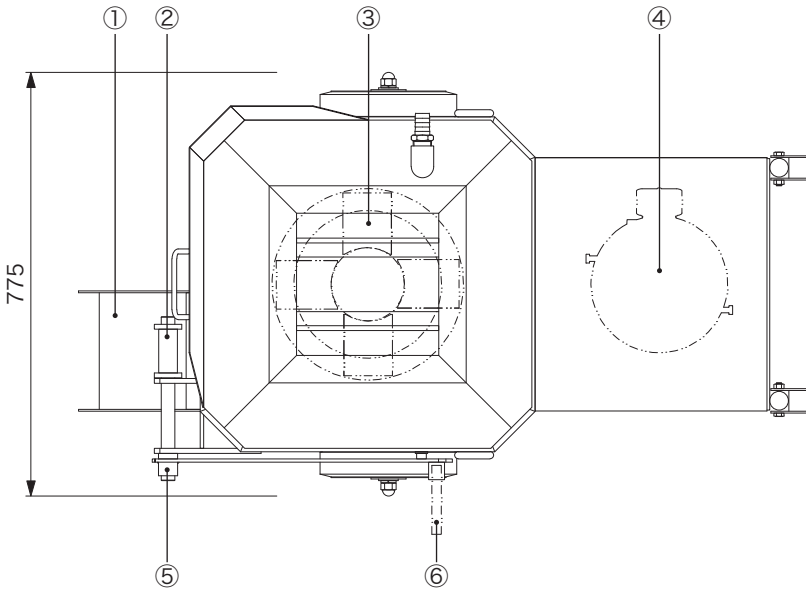
ご注意

- ①サーマルのリセット方法は、手動リセットとなっています。トリップした際はリセットボタンを押してください。(OKZ-50Aは自動リセットとなっています)
- ②逆相接続について：1次側電源の配線が逆相の場合は、ミキサーの回転方向が逆転します。正常な回転方向は、上から見て時計回りです。逆相の場合は1次側配線のRとTを入れ換えてください。配線変更するときは供給元電源を確実に切ってから行ってください。

各部名称(本体)

■OKZ-100A-200V代表例

- ①吐出シュート
- ②吐出口セット
- ③RING羽根(型番:OKZ-R100A)
- ④モータ
- ⑤吐出口・ハンドル脱着ピン
- ⑥吐出ハンドル
- ⑦ミキサーフタ(型番:OKZ-CV100)
- ⑧給水口(ホースニップル25A)
- ⑨吐出量調整プレート
- ⑩リモコン・パッキン収納スペース
- ⑪リモコンスイッチ(ON/OFF 2点式)
- ⑫コード 0.8m
- ⑬吐出口パッキン(型番:OKZ-P100K)
- ⑭車輪×2
- ⑮羽根軸側プーリ
- ⑯ベルト
- ⑰モータ側プーリ
- ⑱モータベース
- ⑲ベルトテンション調整ボルト
- ⑳移動用ハンドル
- ㉑電装
- ㉒電源コード 5m
- ㉓200V接地電源プラグ
- ㉔引き込みコード



「練って」「送る」機械を創る

岡三機工株式会社

<http://www.okasankikou.co.jp>

総務・経理 〒541-0052 大阪市中央区安土町3丁目4-5 本丸田ビル703 ☎06(6227)8001
 川崎営業所 〒210-0803 神奈川県川崎市川崎区川中島2丁目6-3 ☎044(266)2771
 名古屋営業所 〒476-0006 愛知県東海市浅山3丁目121 ☎052(604)0780
 大阪営業所 〒573-0131 大阪府枚方市春日野2丁目4-37 ☎072(859)5911
 福岡営業所 〒811-2317 福岡県糟屋郡粕屋町長者原東4-7-8 ☎092(938)7222
 大阪工場 〒573-0131 大阪府枚方市春日野2丁目4-37 ☎072(859)5751