

ご使用の前に……

よく読んで予測される事故を回避して、正しく安全にご使用ください。



危険

この表示の記載内容を無視して誤った取扱をすると、人が死亡または重傷を負う危険性が想定される内容を示しています。



警告

この表示の記載内容を無視して誤った取扱をすると、人が傷害を負う危険性が想定される内容を示しています。



注意

この表示の記載内容を無視して誤った取扱をすると、物的損害(製品の故障など)が想定される内容を示しています。

- ①セメント系材料混練用の水計量機として製作しているため、原子力・鉄道・航空・車両・娯楽遊具・食品・医療・飲料などへの用途に使用しないでください。
- ②清水専用です。腐食性の液体は使用しないでください。
- ③分解・改造は誤動作・破損の原因になるので行わないでください。
- ④流体が凍結する恐れのある場所、水温が50°Cを超える恐れのある場所では使用しないでください。
- ⑤本製品は取引・証明の用途には使用できません。
- ⑥必ず水平架台を使用し、タンクの水平を出してご使用ください。
- ⑦衝撃を加えると破損する恐れがあります。

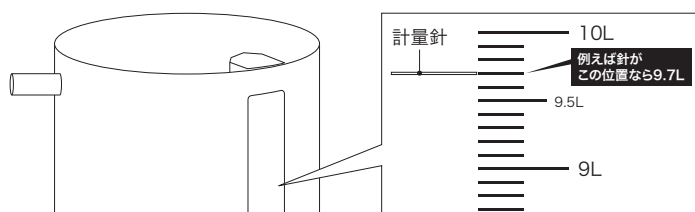
仕様

■一目量前シリーズ 仕様表

型番	OKM-350	OKM-350S
計量範囲	7~45L	7~30L
目盛分解能	0.1L	
適応流体	清水	
流体温度	0°C~+50°C(氷結しないこと)	
寸法	タンク部	φ370×高さ650mm
	水平架台使用時	最大 φ930×高さ2,055mm 最小 φ760×高さ1,595mm
重量	タンク部	14kg
	水平架台使用時	30kg

商品改善のために、予告なく仕様を変更する場合があります。

計量針の合わせ方

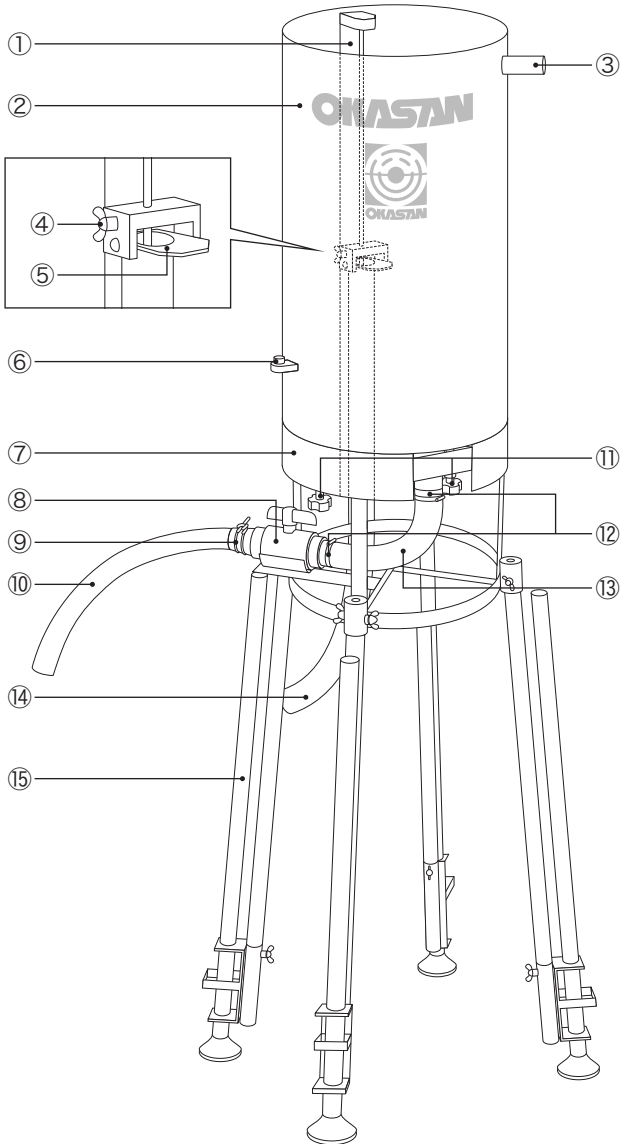


計量針はレベルゲージの目盛の線に、左図のように合わせてください。目盛の間は使用しません。目盛1つで0.1Lずつ変化します。

各部名称(本体)

■各部名称

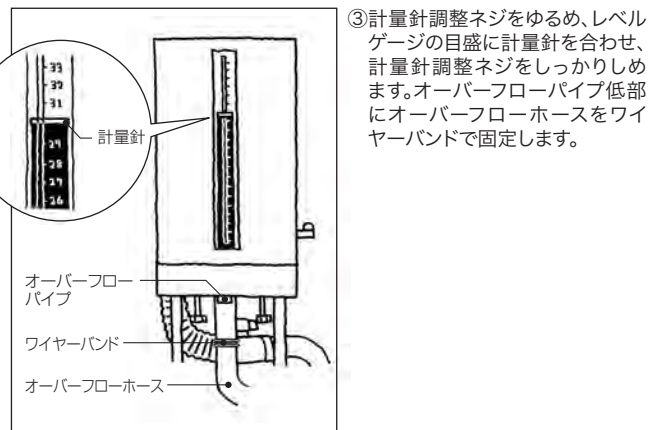
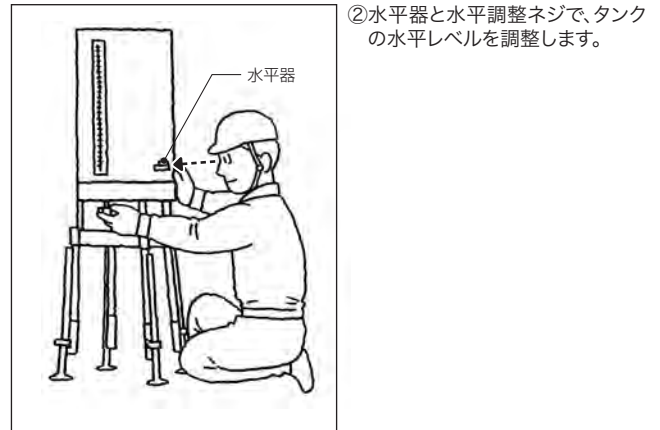
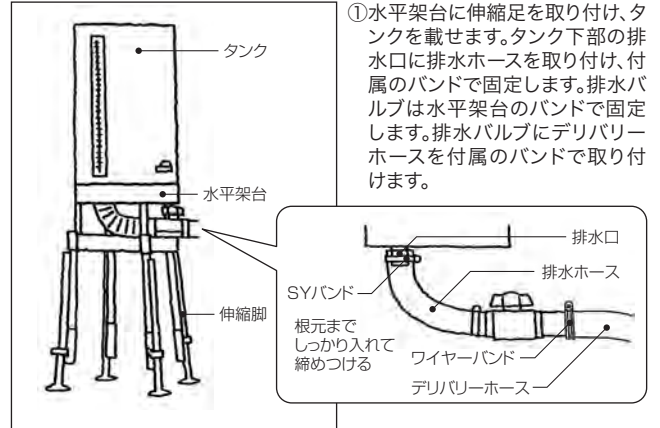
- | | |
|----------|------------------------|
| ①レベルゲージ | ⑨ワイヤーバンド |
| ②タンク | ⑩デリバリーホースφ38×500mm |
| ③給水口 | ⑪水平調整ネジ×3 |
| ④計量針調整ネジ | ⑫SYバンド×2 |
| ⑤計量針 | ⑬排水ホース |
| ⑥水平器 | ⑭オーバーフローホースφ32×2,000mm |
| ⑦水平架台 | ⑮伸縮足×4 |
| ⑧排水バルブ | |



■同梱内容

- ・タンク×1
- ・排水バルブホースセット(SYバンド付)×1
- ・水平架台×1
- ・デリバリーホース(ワイヤーバンド付)×1
- ・伸縮足×4
- ・オーバーフローホース(ワイヤーバンド付)×1

作業手順



『練って』『送る』機械を創る

岡三機工株式会社

<http://www.okasankikou.co.jp>

総務・経理 〒541-0052 大阪市中央区安土町3丁目4-5 本丸田ビル703 ☎06(6227)8001
 川崎営業所 〒210-0803 神奈川県川崎市川崎区川中島2丁目6-3 ☎044(266)2771
 名古屋営業所 〒476-0006 愛知県東海市浅山3丁目121 ☎052(604)0780
 大阪営業所 〒573-0131 大阪府枚方市春日野2丁目4-37 ☎072(859)5911
 福岡営業所 〒811-2317 福岡県糟屋郡粕屋町長者原東4-7-8 ☎092(938)7222
 大阪工場 〒573-0131 大阪府枚方市春日野2丁目4-37 ☎072(859)5751