

### ご使用の前に……

よく読んで予測される事故を回避して、正しく安全にご使用ください。

#### 危険

この表示の記載内容を無視して誤った取扱をすると、人が死亡または重傷を負う危険性が想定される内容を示しています。

- ① 洗浄や点検などで機械可動部に手などを入れる場合は、必ず電源を外した状態で行ってください。
- ② 通電中は端子部などに触れないでください。感電の恐れがあります。特に濡れた衣服や手で触ると危険です。
- ③ 通電中や機械の動作中は、機械稼働部への身体や衣服の巻き込みにご注意ください。
- ④ 原子力発電・航空・鉄道・船舶・車両・医療機器などの人命や財産に多大な影響が予想される用途、及び食品・飲料などの用途には使用しないでください。
- ⑤ 防爆仕様ではないため、可燃性ガスなどの雰囲気では使用しないでください。
- ⑥ 分解・改造は誤動作・破損の原因となりますので行わないでください。
- ⑦ 本仕様書をよく読みご理解の上、ご使用ください。

#### 警告

この表示の記載内容を無視して誤った取扱をすると、人が傷害を負う危険性が想定される内容を示しています。

- ① モータやブレーカなどの部位に直接水がかからないようにしてください。

#### 注意

この表示の記載内容を無視して誤った取扱をすると、物的損害(製品の故障など)が想定される内容を示しています。

- ① アースは必ず接地してください。

### 仕 様

#### ■ロックウール吹付岩綿解綿機 インバータ変速 OKD-500 仕様表

型 番	OKD-500-50HZ	OKD-500-60HZ
岩 綿 吐 出 量	最大8.5kg/分(500kg/時)	
回 転 数	解 綿 ク シ	最小6～最大23rpm
	ス ク リ ュ ー	最小15～最大60rpm
	高 速 カ ッ タ ー	最小375～最大1,500rpm
	ロ ー タ リ ー バ ル ブ	60rpm
変 速 方 式	解綿クシ+スクリュー	インバータ変速
	高 速 カ ッ タ ー	
	ロ ー タ リ ー バ ル ブ	
動 力	解綿クシ+スクリュー	750W-4P
	高 速 カ ッ タ ー	400W-4P
	ロ ー タ リ ー バ ル ブ	750W-4P
電 源 電 圧	三相AC200V 50Hz	三相AC200V 60Hz
定 格	9.0A	9.2A
寸 法	幅680×奥行1,195×高さ995mm (シュート付安全枠除く)	
重 量	270kg (ケーブル10m付き)	

- 付属品 OKDシリーズ共用 : ●リモコンコード RC-E-100M ●非常停止スイッチ OKD-HS1  
 OKD-500専用 : ●OKD-500用シュート付安全枠 OKD-AZ1

商品改善のために、予告なく仕様を変更する場合があります。

## 各部名称(本体)

### ■各部名称

①高速カッター部セーフティスイッチ(近接スイッチ)

⑨高速カッターの開口部が開いていると、全ての運転が停止します。

②解綿クシ・スクリュー羽根用モータ

③解綿クシシャフト

④解綿クシ

⑤高速カッター用モータ

⑥ホッパ

⑦ロータリーバルブ用モータ

⑧ロータリーバルブ

⑨高速カッター(ユニット)

⑩シュート固定用支柱

シュート付安全枠を使用する際は、図のようにシュートを固定してご使用ください。

⑪吐出ホース接続部(外径φ65)

⑫自在車輪(φ125)

⑬スクリュー羽根

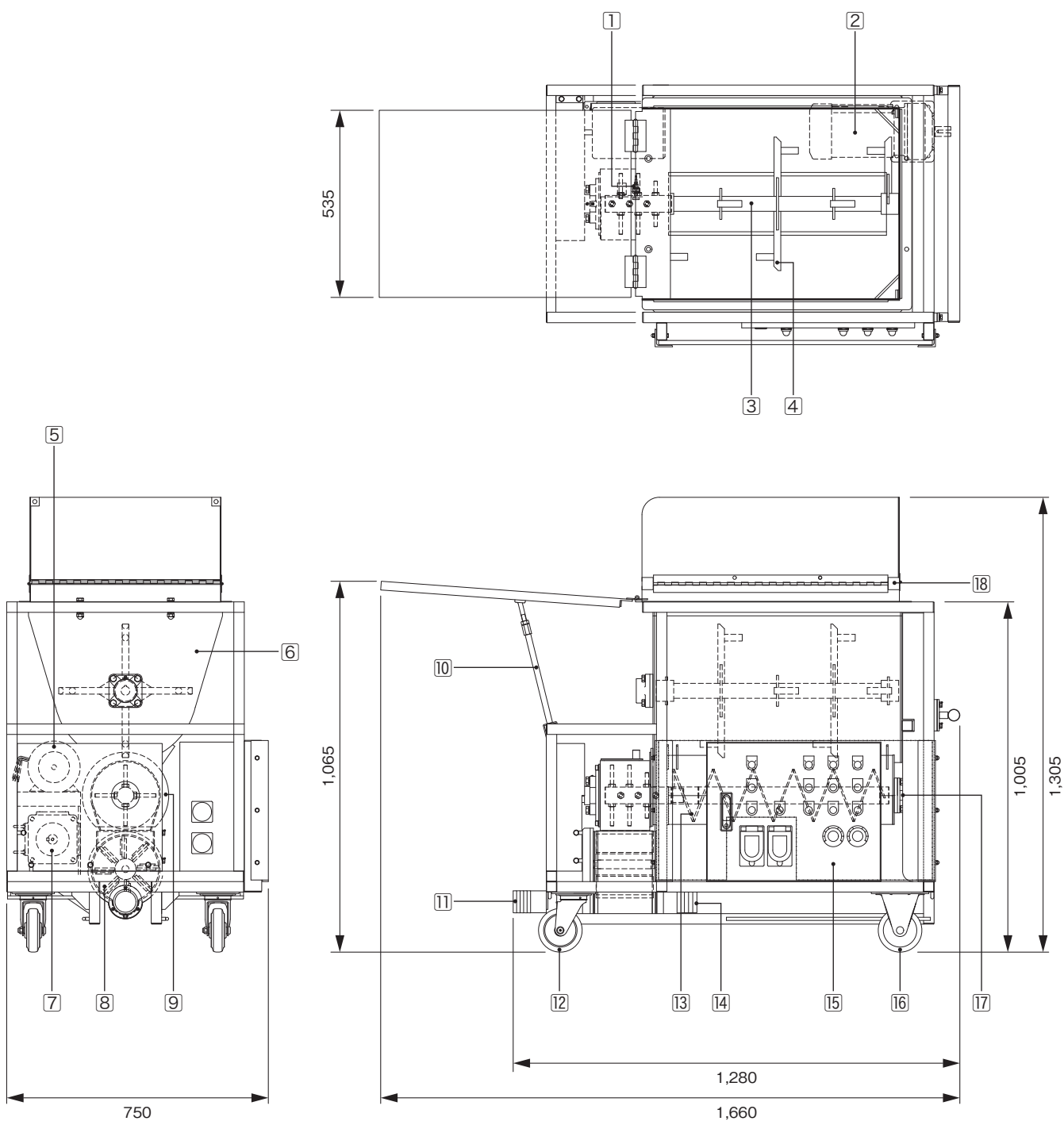
⑭ブロフホース接続部(外径φ65)

⑮制御盤

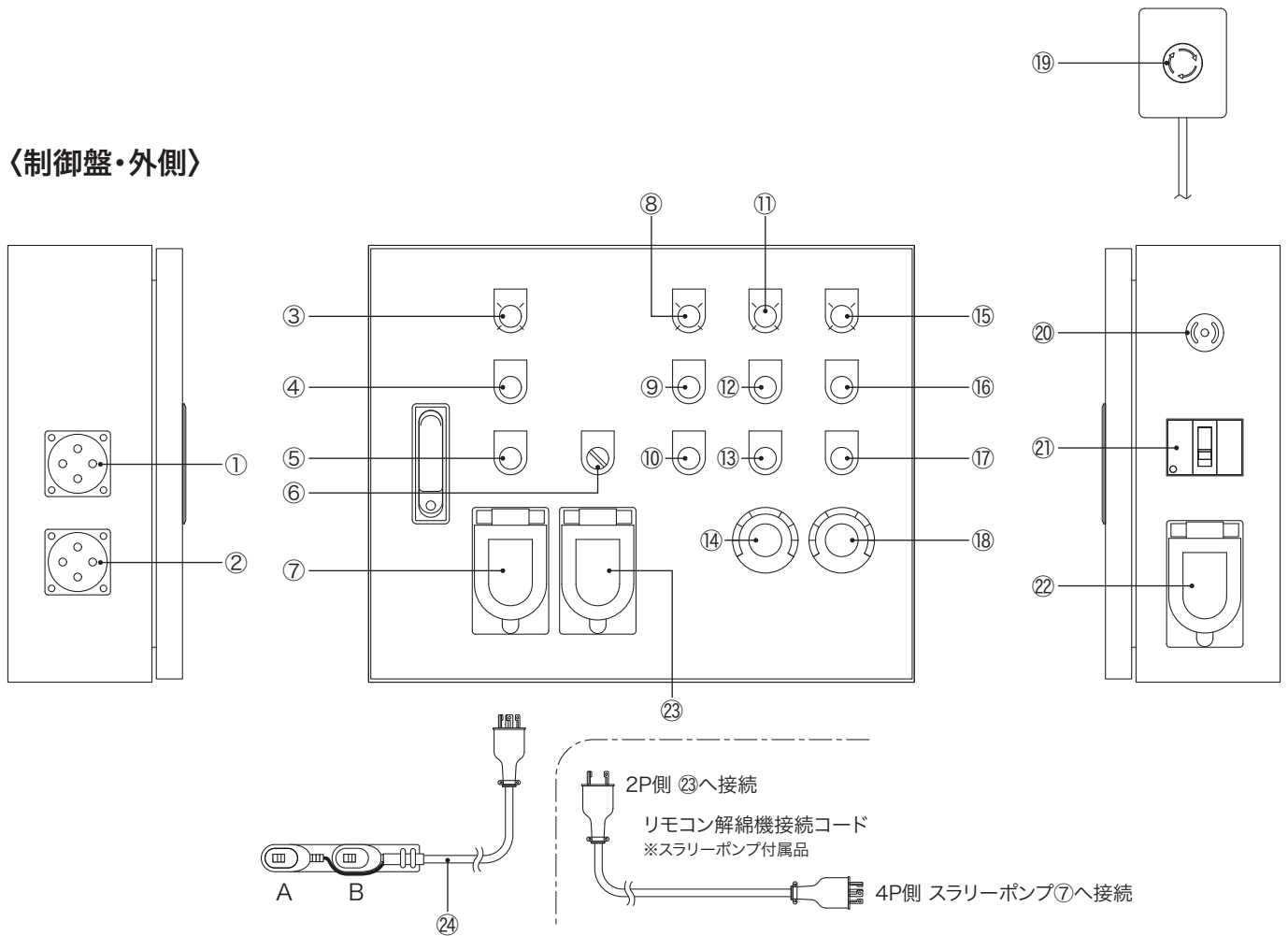
⑯固定車輪(φ125)

⑰コンパネ

⑱シュート付安全枠



〈制御盤・外側〉

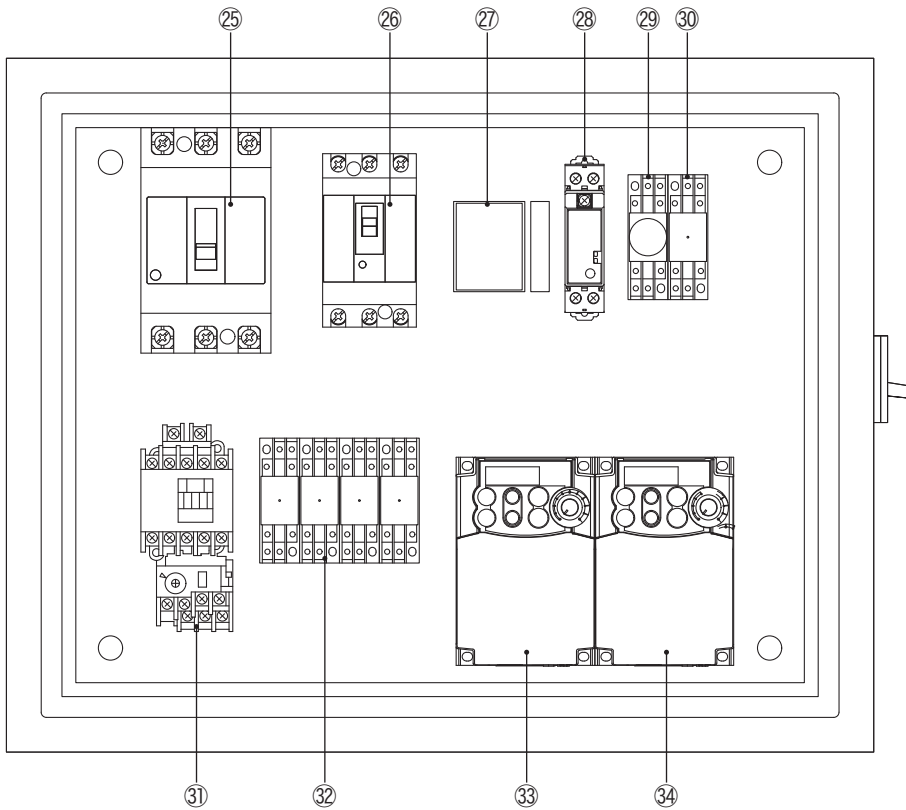


■各部名称

- ①スラリーポンプ電源接続用コンセント  
スラリーポンプ(型番:OKD-30P)の電源コードを接続します。
- ②ミキサーアジテータ電源接続用コンセント  
ミキサーアジテータ(型番:OKD-120M)の電源コードを接続します。
- ③電源入ランプ  
電圧が印加され、メインブレーカがONで点灯します。
- ④連動運転スイッチ  
⑧～⑩ロータリーバルブ、⑪～⑭高速カッター、⑮～⑰解綿クシ・スクリュウ羽根の各運転・停止を連動で運転できます。
- ⑤連動停止スイッチ  
⑧～⑩ロータリーバルブ、⑪～⑭高速カッター、⑮～⑰解綿クシ・スクリュウ羽根の各運転・停止を連動で運転できます。
- ⑥リモコン無効/有効切換スイッチ  
⑳リモコンコードの無効/有効を選択します。
- ⑦解綿機リモコン接続用コンセント  
解綿機付属リモコンRC-E-100M(50M)を接続します。
- ⑧ロータリーバルブ異常ランプ  
過負荷などの異常時に点灯し、連動停止します。
- ⑨ロータリーバルブ運転スイッチ  
単動で運転できます。
- ⑩ロータリーバルブ停止スイッチ  
単動で停止できます。連動運転中は⑤⑥も連動停止します。
- ⑪高速カッター異常ランプ  
過負荷などの異常時に点灯し、連動停止します。
- ⑫高速カッター運転スイッチ  
単動で運転できます。連動運転中は無効です。
- ⑬高速カッター停止・リセットスイッチ  
単動で停止できます。連動運転中も有効です。
- ⑭高速カッター回転数調整ボリューム  
高速カッターの回転数を調整します。
- ⑮解綿クシ・スクリュウ羽根異常ランプ  
過負荷などの異常時に点灯し、連動停止します。
- ⑯解綿クシ・スクリュウ羽根運転スイッチ  
単動で運転できます。連動運転中は無効です。
- ⑰解綿クシ・スクリュウ羽根停止・リセットスイッチ  
単動で停止できます。連動運転中も有効です。
- ⑱解綿クシ・スクリュウ羽根回転数調整ボリューム  
解綿クシ・スクリュウ羽根の回転数を調整します。
- ⑲非常停止スイッチASSY  
スイッチを押すと全停止(連動停止)します。非常停止の解除は、スイッチを矢印方向にまわしてください。マグネットで任意の位置に取り付けてください。
- ⑳非常停止スイッチASSY接続用コンセント  
⑲を接続しなければ運転しません。
- ㉑ブロワ用モータブレーカ
- ㉒ブロワ電源接続用コンセント  
ブロワ(型番:OKD-BH80)の電源コードを接続します。
- ㉓スラリーポンプリモコン接続用コンセント  
スラリーポンプ(型番:OKD-30P)に付属しているリモコン解綿機接続コードで接続して、解綿機とスラリーポンプを一つのリモコンで操作します。
- ㉔リモコンコードRC-E-100M(50M)  
Aが解綿機、Bがスラリーポンプのスイッチです。⑥が有効側で④⑤と同じ動作です。

## 各部名称(制御盤)

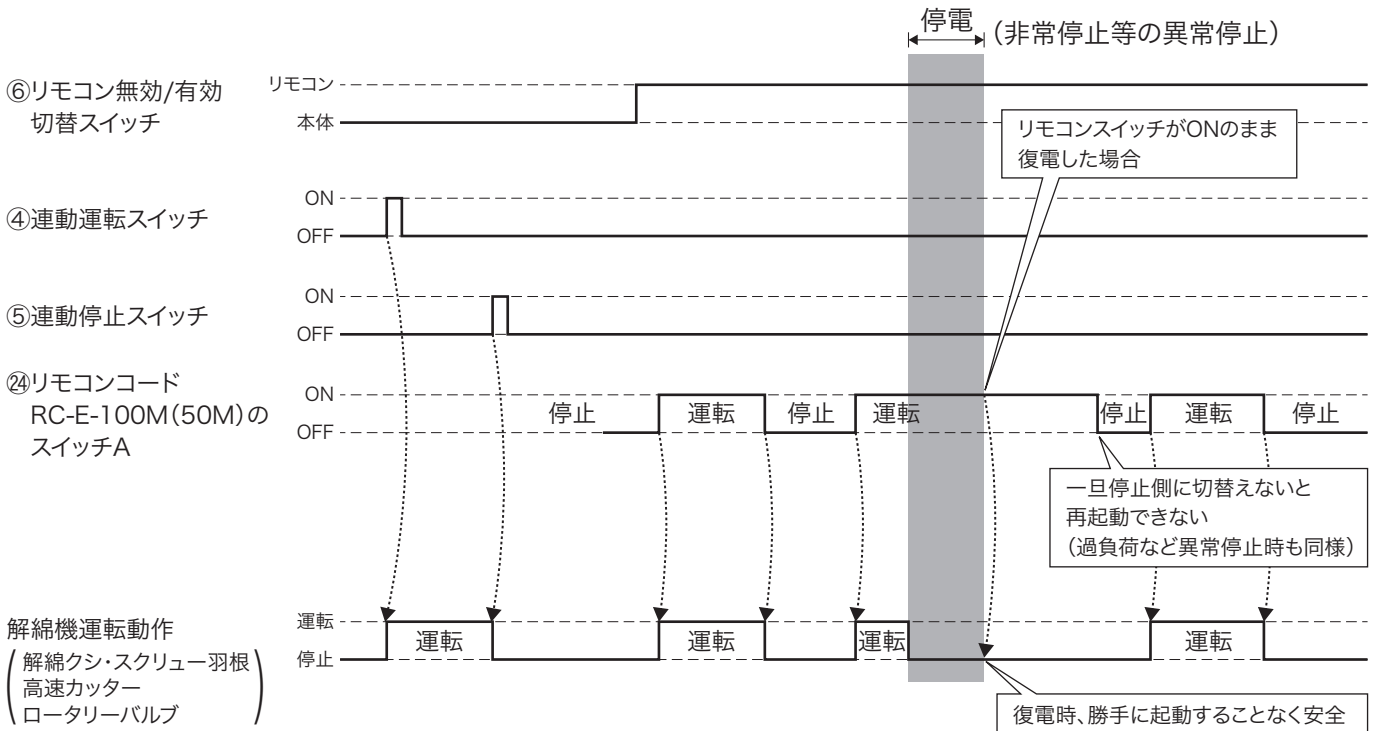
### 〈制御盤・内側〉



#### ■各部名称

- ②⑤メインブレーカ
- ②⑥解綿機用ブレーカ
- ②⑦ブロウ用逆転防止リレー
- ②⑧パワーサプライ
- ②⑨リモコン用タイマ
- ③⑩インターロック用リレー
- ③⑪ロータリーバルブ用  
マグネットスイッチ
- ③⑫制御用リレー
- ③⑬高速カッター用インバータ
- ③⑭解綿クシ・スクリュー羽根用  
インバータ

## 停電等による復電時の安全回路について



『練って』『送る』機械を創る

**岡三機工株式会社**

<http://www.okasankikou.co.jp>

総務・経理 〒541-0052 大阪市中央区安土町3丁目4-5 本丸田ビル703 ☎06(6227)8001  
 川崎営業所 〒210-0803 神奈川県川崎市川崎区川中島2丁目6-3 ☎044(266)2771  
 名古屋営業所 〒476-0006 愛知県東海市浅山3丁目121 ☎052(604)0780  
 大阪営業所 〒573-0131 大阪府枚方市春日野2丁目4-37 ☎072(859)5911  
 福岡営業所 〒811-2317 福岡県糟屋郡粕屋町長者原東4-7-8 ☎092(938)7222  
 大阪工場 〒573-0131 大阪府枚方市春日野2丁目4-37 ☎072(859)5751



/ OKASAN CHANNEL

岡三機工公式YouTubeチャンネル

商品の紹介や操作説明動画を公開中です!

検索 岡三機工

