

ご使用前に……

よく読んで予測される事故を回避して、正しく安全にご使用ください。

危険

この表示の記載内容を無視して誤った取扱をすると、人が死亡または重傷を負う危険性が想定される内容を示しています。

- ①洗浄や点検などで機械可動部に手などを入れる場合は、必ず電源を外した状態で行ってください。
- ②通電中は端子部などに触れないでください。感電の恐れがあります。特に濡れた衣服や手で触ると危険です。
- ③機械の動作中はドラム内部への、身体や衣服などの巻き込みに注意してください。
- ④原子力発電・航空・鉄道・船舶・車両・医療機器などの人命や財産に多大な影響が予想される用途、及び食品・飲料などの用途には使用しないでください。
- ⑤防爆仕様ではないため、可燃性ガスなどの雰囲気では使用しないでください。
- ⑥分解・改造は誤動作・破損の原因となりますので行わないでください。
- ⑦本仕様書をよく読みご理解の上、ご使用ください。

警告

この表示の記載内容を無視して誤った取扱をすると、人が傷害を負う危険性が想定される内容を示しています。

- ①チューブやホース、チャンバー ASSY内に圧力が残っている状態で、チューブ、ホース、チャンバー ASSYを取り外さないでください。内部の残存物が急激に噴き出して非常に危険です。
- ②チューブ・ホースなどは、ひび割れや変形などの異常がないことを点検してから使用してください。
- ③チャンバーの固定箇所はきちんと固定してからご使用ください。また内部に圧力が残っている状態で取り外さないでください。

注意

この表示の記載内容を無視して誤った取扱をすると、物的損害(製品の故障など)が想定される内容を示しています。

- ①アースは必ず接地してください。
- ②モータやブレーカおよびスイッチなどの電気部品に直接水がかからないようにしてください。

仕 様

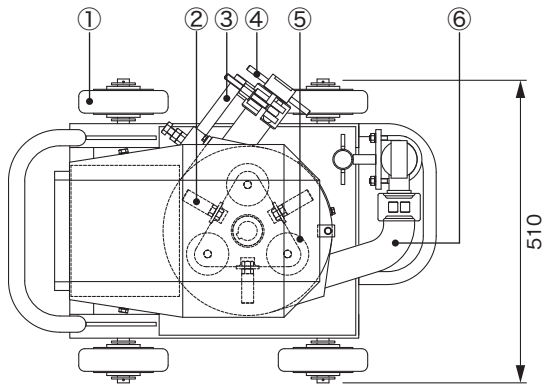
■ロックウール吹付スラリーポンプ 三相AC200V1.5kWインバータ変速 OKD-30P 仕様表

型番	OKD-30P	変速方式	インバータ変速
吐出量	最小4～最大12.5L/分	電源電圧	三相AC200V 50/60Hz
吐出圧	最大3.0MPa	定格	インバータ出力定格 8.0A
ポンピングチューブ	OKASAN28RN (φ30×1,000mm)	寸法	幅510×奥行720×高さ865mm
動力	1.5kW-4P	重量	90kg (ケーブル5m付き)

■付属品 ●リモコン解綿機接続コード5m ●サクシオンASSY ●チューブ PT-28RN ●工具セットN

商品改善のために、予告なく仕様を変更する場合があります。

各部名称(本体)

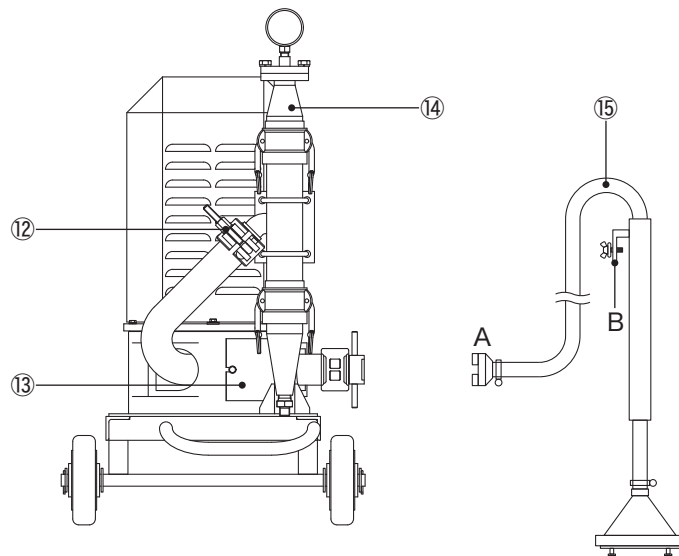
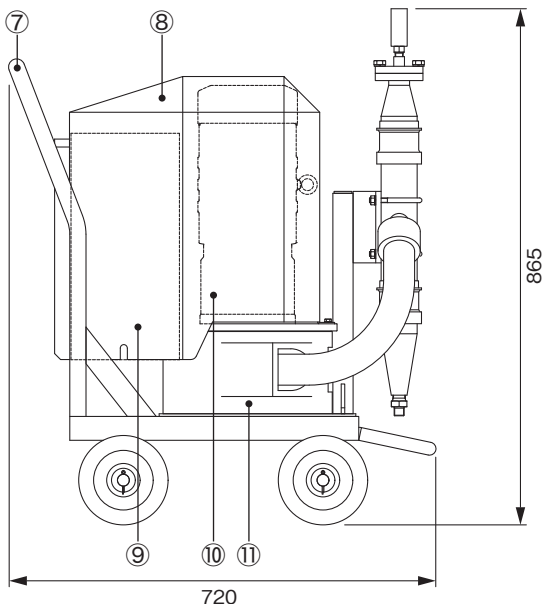


■各部名称

- ①車輪 φ150mm×4
- ②ガイドローラー×6
- ③吸込バンド
- ④吸込カップリング オス
- ⑤主ローラー×3
- ⑥チューブ
- ⑦ハンドル
- ⑧カバー
- ⑨制御盤

- ⑩ギヤードモータ
- ⑪ドラム
- ⑫吐出バンド
- ⑬正面マド
- ⑭チャンバーASSY
- ⑮サクシオンASSY

A: ④に接続してください。
B: OKD-120Mアジテータ(下槽)の投入口に固定してください。



各部名称(制御盤)

■各部名称

- ①正転スイッチ
- ②逆転スイッチ
- ③停止・リセットスイッチ
- ④周波数表示確認用マド
- ⑤インバータ異常ランプ
- ⑥吐出量調整ボリューム
- ⑦リモコンコンセント

⑧本体/リモコン切換スイッチ

解綿機のリモコンで操作するときはリモコン側にします。リモコン側の時、⑦にリモコン解綿機接続コードを接続しないと、①②③の各スイッチは無効になります。リモコン解綿機接続コードを接続すると、①②③の各スイッチと解綿機リモコンスイッチの両方が有効になります。

⑨電源スイッチ

電源が入ると点灯します。

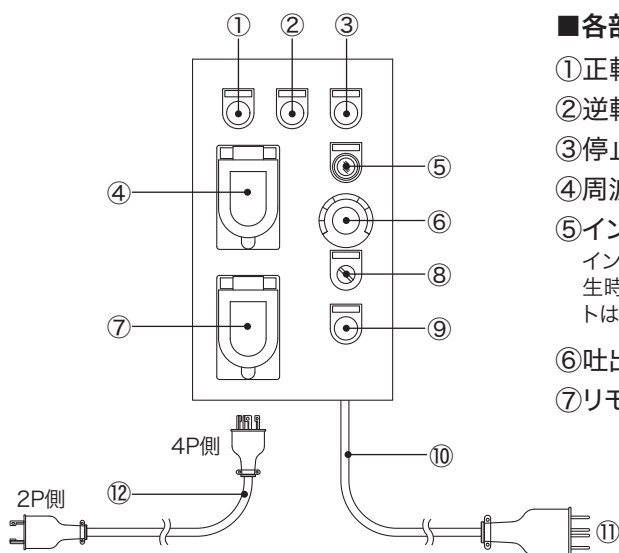
⑩電源コード 5m

⑪電源プラグ

解綿機OKD-500のスラリーポンプ電源接続用コンセントに接続します。

⑫リモコン解綿機接続コード

プラグ(4P): ⑦に接続します
プラグ(2P): 解綿機のスラリーポンプリモコン接続用コンセントに接続します。



ご注意

本機は弊社解綿機OKDシリーズとセットで使用することを前提として、機械仕様および電気仕様を決定しております。したがって他解綿機との使用は保証の範囲外とさせていただきますのでご注意ください。



「練って」「送る」機械を創る

岡三機工株式会社

<http://www.okasankikou.co.jp>

総務・経理 〒541-0052 大阪市中央区安土町3丁目4-5 本丸田ビル703 ☎06(6227)8001
川崎営業所 〒210-0803 神奈川県川崎市川崎区川中島2丁目6-3 ☎044(266)2771
名古屋営業所 〒476-0006 愛知県東海市浅山3丁目121 ☎052(604)0780
大阪営業所 〒573-0131 大阪府枚方市春日野2丁目4-37 ☎072(859)5911
福岡営業所 〒811-2317 福岡県糟屋郡粕屋町長者原東4-7-8 ☎092(938)7222
大阪工場 〒573-0131 大阪府枚方市春日野2丁目4-37 ☎072(859)5751