

ご使用の前に……

よく読んで予測される事故を回避して、正しく安全にご使用ください。

⚠ 危険

この表示の記載内容を無視して誤った取扱をすると、人が死亡または重傷を負う危険性が想定される内容を示しています。

- ① 洗浄や点検などで機械可動部に手などを入れる場合は、必ず電源を外した状態で行ってください。
- ② 通電中は端子部などに触れないでください。感電の恐れがあります。特に濡れた衣服や手で触ると危険です。
- ③ 機械の動作中はドラム内部への、身体や衣服などの巻き込みに注意してください。
- ④ 原子力発電・航空・鉄道・船舶・車両・医療機器などの人命や財産に多大な影響が予想される用途、及び食品・飲料などの用途には使用しないでください。
- ⑤ 防爆仕様ではないため、可燃性ガスなどの雰囲気では使用しないでください。
- ⑥ 分解・改造は誤動作・破損の原因となりますので行わないでください。
- ⑦ 本仕様書をよく読みご理解の上、ご使用ください。

⚠ 警告

この表示の記載内容を無視して誤った取扱をすると、人が傷害を負う危険性が想定される内容を示しています。

- ① チューブやホース内に圧力が残っている状態で、チューブやホースを取り外さないでください。チューブやホース内の残存物が急激に噴き出して非常に危険です。
- ② チューブ・ホースなどは、ひび割れや変形などの異常がないことを点検してから使用してください。

⚠ 注意

この表示の記載内容を無視して誤った取扱をすると、物的損害(製品の故障など)が想定される内容を示しています。

- ① アースは必ず接地してください。
- ② モータやブレーカなどの電気部品や制御盤に直接水がかからないようにしてください。

仕 様

■低脈動急結剤圧送ポンプ OKC-3000N 仕様表

型番	OKC-3000N
吐出量	最小250~最大3,000cc/分
吐出圧	最大1.5MPa
ポンピングチューブ	PT-16N
ローラー数	4
タンク容量	35L
動力	400W-4P

変速方式	インバータ変速
電源電圧	三相AC200~240V 50/60Hz
定格	インバータ出力定格 2.4A
寸法	幅550×奥行765×高さ875mm
重量	92kg
接液部材質	SUS304・NBR・S-PVC・PTFE・アルミナ・FKM

商品改善のために、予告なく仕様を変更する場合があります。

■付属品 ・2点式リモコン RC-H-30M
 ・予備チューブ PT-16N

■オプション

・スプリングホース φ19mm×30m 両端SUS304金具付
 φ12mm×30m 両端SUS304金具付
 ・吐出流量計

使用方法

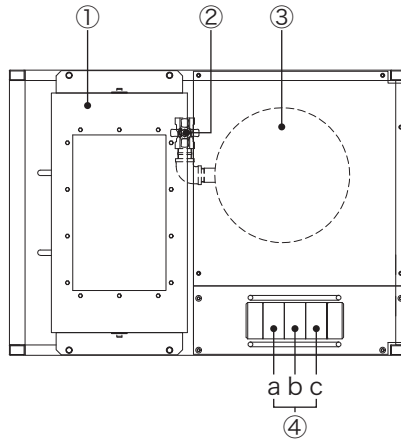
本機を使用するに当たり、SHACSを正常に動作させ、脈動圧を削減するために、下記の調整をお願いします。

- ① ポンプを動作させ急結剤を圧送する。
- ② 吐出側バルブを徐々に閉め、デジタル圧カスイッチのピーク値が、0.5MPa以上になるように調整する。
- ③ ホース先端から出ている急結剤の状態を確認する。

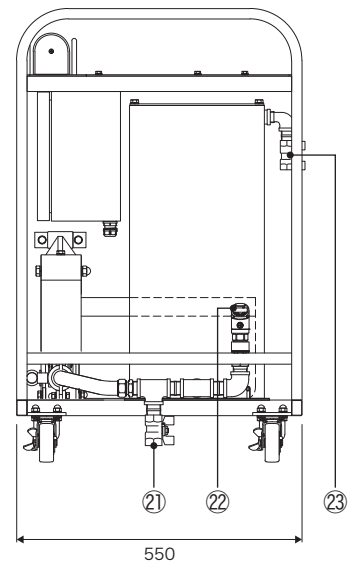
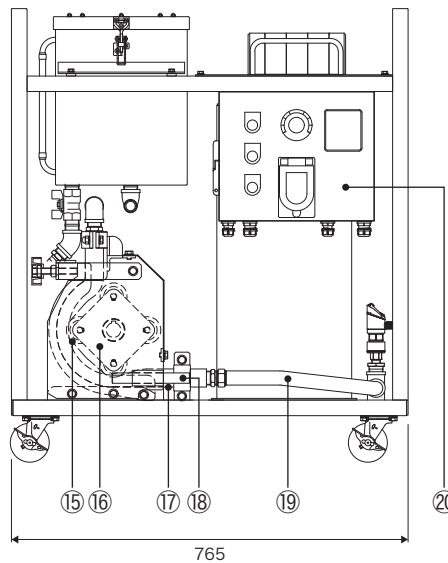
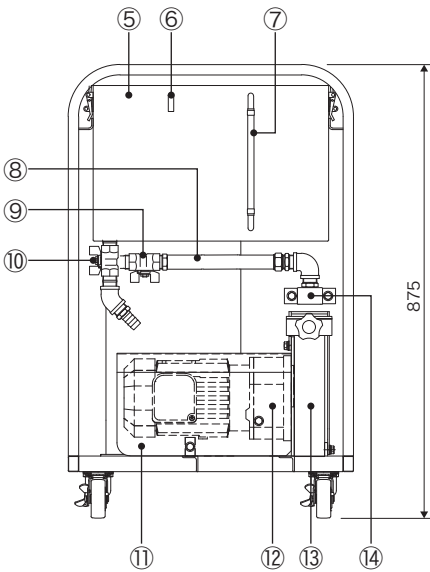
各部名称(本体)

■各部名称

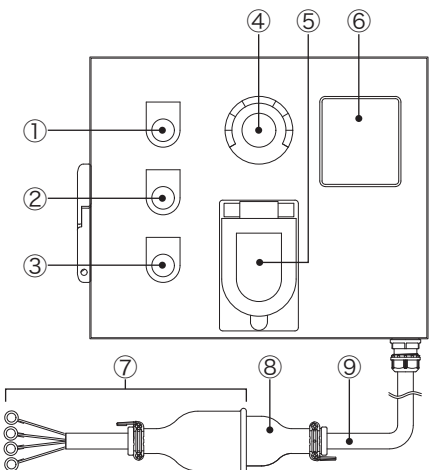
- ①タンクフタ
- ②SHACS用ドレンバルブ20A
- ③SHACS
- ④動作状態表示ランプ
a: グリーン
b: オレンジ
c: レッド
- ⑤タンク
- ⑥エアー抜き
- ⑦残量ゲージ
- ⑧タンク - 吸込口ジョイントホース
- ⑨吸込側バルブ
- ⑩タンク用ドレンバルブ外径20.5mm
- ⑪モータカバー



- ⑫ギヤードモータ
- ⑬ドラム
- ⑭吸込バンド
- ⑮主ローラー x4
- ⑯回転盤
- ⑰チューブ
- ⑱可動式吐出バンド
- ⑲SHACS - 吐出口ジョイントホース
- ⑳制御盤
- ㉑吐出側バルブ20A
- ㉒デジタル圧カスイッチ
(工場出荷時設定
上限 1.50MPa
下限 1.35MPa)
- ㉓SHACS洗浄用バルブ20A



各部名称(制御盤)



■各部名称

- ①正転スイッチ
- ②逆転スイッチ
- ③停止・リセットスイッチ
- ④吐出量調整ボリューム
- ⑤リモコンコンセント
- ⑥インバータ表示部確認用マド
- ⑦コネクタボディ付引込コード
- ⑧200V接地電源プラグ
- ⑨電源コード10m

動作状態表示ランプ

オレンジ：電源電圧が印加されていますが、機械が停止している状態です。吐出圧が圧カスイッチの設定値をオーバーし一時停止している状態でも点灯します。

グリーン：機械が正常に運転している状態です。

レッド：インバータエラーが発生し機械が停止している状態です。インバータエラーのリセットは、制御盤③停止・リセットスイッチでリセットします。



『練って』『送る』機械を創る

岡三機工株式会社

<http://www.okasankikou.co.jp>

総務・経理 〒541-0052 大阪府中央区安土町3丁目4-5 本丸田ビル703 ☎06(6227)8001
 川崎営業所 〒210-0803 神奈川県川崎市川崎区川中島2丁目6-3 ☎044(266)2771
 名古屋営業所 〒476-0006 愛知県東海市浅山3丁目121 ☎052(604)0780
 大阪営業所 〒573-0131 大阪府枚方市春日野2丁目4-37 ☎072(859)5911
 福岡営業所 〒811-2317 福岡県糟屋郡粕屋町長者原東4-7-8 ☎092(938)7222
 大阪工場 〒573-0131 大阪府枚方市春日野2丁目4-37 ☎072(859)5751

OKASAN CHANNEL

岡三機工公式YouTubeチャンネル

商品の紹介や操作説明動画を公開中です！

検索 岡三機工

